

SACB- 4/3-L-C-M8 HD - Verteilerbox



1197589

<https://www.phoenixcontact.com/de/produkte/1197589>

Bitte beachten Sie, dass die in diesem PDF-Dokument angezeigten Daten aus unserem Online-Katalog generiert wurden. Bitte finden Sie die vollständigen Daten in der Benutzer-Dokumentation. Es gelten unsere Allgemeinen Nutzungsbedingungen für Downloads.



Verteilerbox, Anwendung: Standard, Anschlussart: M8-Buchse Metall, Anzahl der Steckplätze: 4, Polzahl: 3, Kodierung: A, Steckplatzbelegung: einfach, Statusanzeige: ja, PNP; Stammleitungsanschluss: Steckbarer Schraubanschluss 180°, Schirmung: nein

Ihre Vorteile

- Sicher im Feld dank vergossenem Gehäuse und hohen Schutzarten
- Komfortabel: erhöhte Maschinenverfügbarkeit durch schnelle und einfache Diagnose
- Flexibel: Verteilerbox mit Anschlusshaube für die Konfektionierung vor Ort

Kaufmännische Daten

Artikelnummer	1197589
Verpackungseinheit	1 Stück
Mindestbestellmenge	1 Stück
Verkaufsschlüssel	AI
Produktschlüssel	AF3BCD
GTIN	4063151257934
Gewicht pro Stück (inklusive Verpackung)	192,1 g
Gewicht pro Stück (exklusive Verpackung)	192,1 g
Zolltarifnummer	85444290
Ursprungsland	DE

Technische Daten

Hinweise

Hinweis zur Dokumentation	Für Details der verwendeten Leiterplattenstecker siehe technische Daten des Artikels MC 1,5/10-STF-3,5 - 1847204
Montagehinweis	ACHTUNG: Beachten Sie beim Verlegen von Leitungen die zulässigen Biegeradien, da durch zu große Biegekräfte die Schutzart gefährdet wird. Fangen Sie vor dem Steckverbinder mechanische Lasten ab, z. B. durch Kabelbinder.
Hinweis zur Anwendung	Nicht belegte Steckplätze sind vor Inbetriebnahme zu verschließen. Passende Verschlusselemente finden Sie unter "Zubehör".

Artikeleigenschaften

Produkttyp	Verteilerbox
Anwendung	Standard
Polzahl	3
Anzahl der Steckplätze	4
Kodierung	A
LED	ja

Systemeigenschaften

Lokale Diagnose

Überwachte Funktion	Versorgungsspannung
optische Darstellung	LED grün

Elektrische Eigenschaften

Betriebsspannung maximal U_{max}	30 V DC
Lokale Diagnose	Versorgungsspannung LED grün
	Statusanzeige I/O LED gelb
Nennspannung U_N	24 V DC
Bemessungsstrom gesamt	8 A
Strombelastbarkeit je Pfad max.	2 A
Strombelastbarkeit je Steckplatz	2 A

Anschlussdaten

Leiteranschluss

Anschlussart Sensor/Aktor	M8-Buchse
Anschlussquerschnitt Signalleitung flexibel	0,14 mm ² ... 1,5 mm ²
Anschlussquerschnitt Spannungsversorgung flexibel	0,14 mm ² ... 1,5 mm ²
Anschlussquerschnitt AWG Signalleitung flexibel	26 ... 16
Anschlussquerschnitt AWG Spannungsversorgung flexibel	26 ... 16
Abisolierlänge Signalleitung	7 mm
Abisolierlänge der Ummantelung	70 mm (Stammleitung)

SACB- 4/3-L-C-M8 HD - Verteilerbox

1197589

<https://www.phoenixcontact.com/de/produkte/1197589>

Anzugdrehmoment-Deckelschraube	1 Nm
Anzugdrehmoment Montageschraube für Gehäusebefestigung	0,8 Nm

Anschlussbelegung

Steckplatz/Pol = Aderfarbe oder Anschluss	1 / 4 (A) = 1 / 4
	2 / 4 (A) = 2 / 4
	3 / 4 (A) = 3 / 4
	4 / 4 (A) = 4 / 4
	1-4 / 1 (+ 24 V) = U _N
	1-4 / 3 (0 V) = 0 V

Signalisierung

Statusanzeige vorhanden	ja
-------------------------	----

Maße

Maßzeichnung	
Breite	30 mm
Höhe	49 mm
Länge	137 mm
Schlüsselweite Überwurfmutter	24 mm
Schlüsselweite Kontermutter	24 mm

Materialangaben

Material Gewindehülse	Cu-Legierung
Material Gehäuse	PBT
Material Vergussmasse	PUR
Material Dichtung O-Ring	FKM
Material Dichtung	FKM
Material Kontakt	CuZn
Material Kontaktoberfläche	Ni/Au
Material Kontaktträger	PBT
Material Kontakt Stammkabelseite	Cu-Legierung
Material Kontaktträger Stammkabelseite	PA
Material Kontaktoberfläche Stammkabelseite	verzinkt

Kabel / Leitung

Leitungsaußendurchmesser	6 mm ... 12 mm
Anschlussart	Steckbarer Schraubanschluss

SACB- 4/3-L-C-M8 HD - Verteilerbox



1197589

<https://www.phoenixcontact.com/de/produkte/1197589>

Umwelt- und Lebensdauerbedingungen

Umgebungsbedingungen

Schutzart	IP67
Umgebungstemperatur (Betrieb)	-25 °C ... 80 °C

Normen und Bestimmungen

Normbezeichnung	M8-Steckverbinder
Normen/Bestimmungen	IEC 61076-2-104

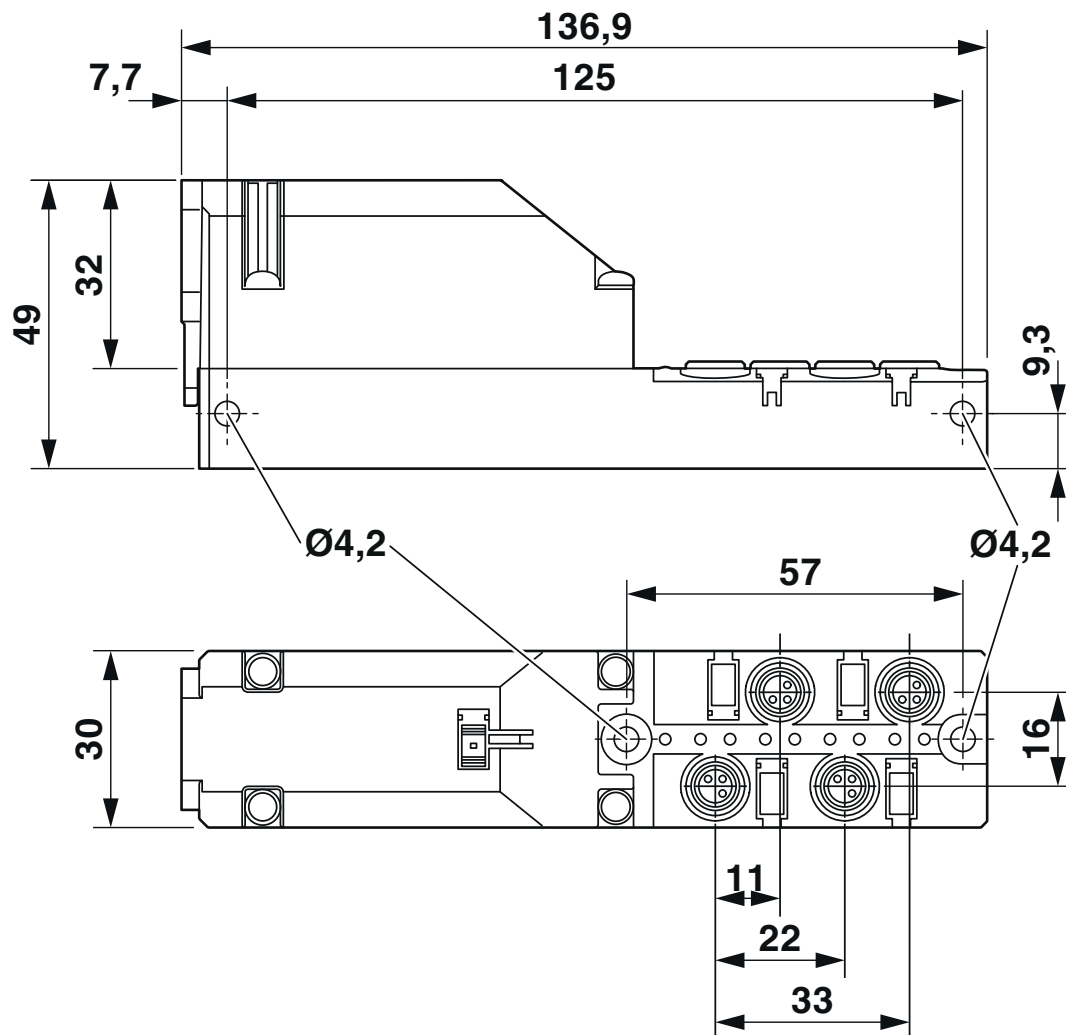
SACB- 4/3-L-C-M8 HD - Verteilerbox

1197589

<https://www.phoenixcontact.com/de/produkte/1197589>

Zeichnungen

Maßzeichnung



SACB- 4/3-L-C-M8 HD - Verteilerbox

1197589

<https://www.phoenixcontact.com/de/produkte/1197589>



Schemazeichnung



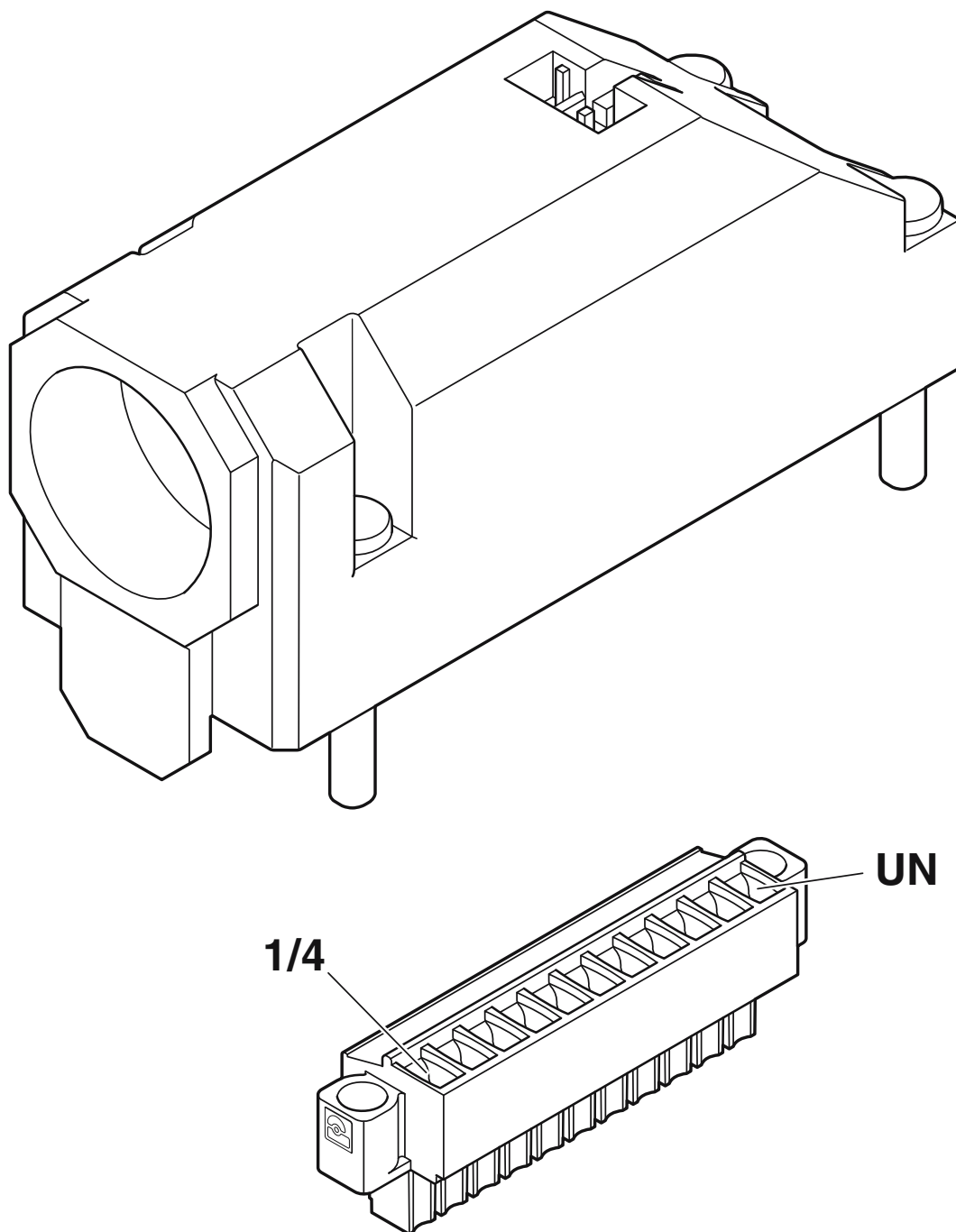
M8-Steckplatz Buchse, 3-polig

SACB- 4/3-L-C-M8 HD - Verteilerbox

1197589

<https://www.phoenixcontact.com/de/produkte/1197589>

Schemazeichnung



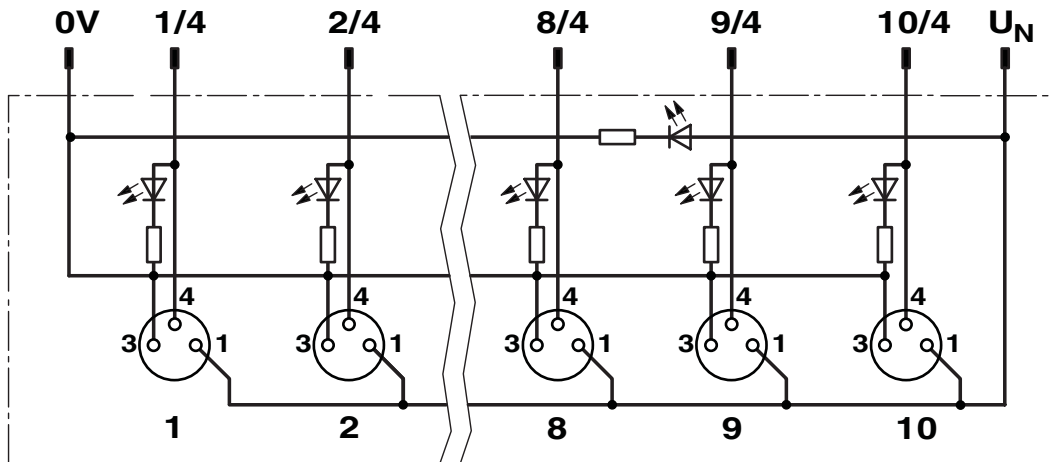
Positionierung der Leiterplattensteckverbinder - der Anschluss UN befindet sich an dem der Kabelverschraubung gegenüberliegenden Ende der Anschlusshaube

SACB- 4/3-L-C-M8 HD - Verteilerbox

1197589

<https://www.phoenixcontact.com/de/produkte/1197589>

Schaltplan



SACB- 4/3-L-C-M8 HD - Verteilerbox



1197589

<https://www.phoenixcontact.com/de/produkte/1197589>

Klassifikationen

ECLASS

ECLASS-13.0	27440111
ECLASS-15.0	27440111

ETIM

ETIM 10.0	EC003558
-----------	----------

UNSPSC

UNSPSC 21.0	31251500
-------------	----------

SACB- 4/3-L-C-M8 HD - Verteilerbox



1197589

<https://www.phoenixcontact.com/de/produkte/1197589>

Environmental product compliance

EU RoHS

Erfüllt die Anforderungen nach RoHS-Richtlinie	Ja, Keine Ausnahmeregelungen
--	------------------------------

China RoHS

Environment friendly use period (EFUP)	EFUP-E
	Keine Gefahrstoffe über den Grenzwerten

EU REACH SVHC

Hinweis auf REACH-Kandidatenstoff (CAS-Nr.)	Kein Stoff mit einem Massenanteil von mehr als 0,1 %
---	--

Phoenix Contact 2026 © - Alle Rechte vorbehalten

<https://www.phoenixcontact.com>

PHOENIX CONTACT Deutschland GmbH

Flachmarktstraße 8

D-32825 Blomberg

+49 52 35/3-1 20 00

info@phoenixcontact.de