

# G-INS-M50-L68N-NNES-S - Kabelverschraubung



1411168

<https://www.phoenixcontact.com/de/produkte/1411168>

Bitte beachten Sie, dass die in diesem PDF-Dokument angezeigten Daten aus unserem Online-Katalog generiert wurden. Bitte finden Sie die vollständigen Daten in der Benutzer-Dokumentation. Es gelten unsere Allgemeinen Nutzungsbedingungen für Downloads.



Kabelverschraubung, Material Verschraubung: Messing, vernickelt, Anwendung: Standard, Kabelaußendurchmesser 27 mm ... 38 mm, Schirmung: nein, Anschlussgewinde: M50 x 1,5, Farbe: silberfarben, mit O-Ring

## Kaufmännische Daten

Artikelnummer	1411168
Verpackungseinheit	1 Stück
Mindestbestellmenge	1 Stück
Verkaufsschlüssel	BF
Produktschlüssel	AF7DAX
GTIN	4046356923026
Gewicht pro Stück (inklusive Verpackung)	290 g
Gewicht pro Stück (exklusive Verpackung)	290 g
Zolltarifnummer	74198090
Ursprungsland	TR

## Technische Daten

### Montage

Montagehinweis	1) Stutzen der Verschraubung mit dem korrekten Drehmoment im Gehäuse montieren 2) Leitung einführen 3) Überwurfmutter mit dem korrekten Drehmoment festziehen
----------------	---------------------------------------------------------------------------------------------------------------------------------------------------------------

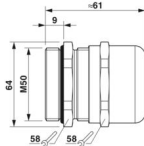
### Artikeleigenschaften

Produkttyp	Kabelverschraubung
Anwendung	Standard
Anzahl der Leitungen	1
Hersteller	BIMED
Herstellerbezeichnung	BMBC-E6
Geschirmt	nein
Ausführung der Zugentlastung	A

### Kennwerte

Kategorie der Schlägeinwirkung	7
Ausführung, Zugentlastung	A

### Maße

Maßzeichnung	
Länge	61 mm
Länge Anschlussgewinde	9 mm
Bohrlochdurchmesser	50,1 mm ... 50,3 mm
Schlüsselweite Überwurfmutter	58 mm
Schlüsselweite Stutzen	58 mm
Sechskant Eckmaß	64 mm
Gewindeart Anschlussseite	M50 x 1,5
Gewindesteigung	1,5 mm

### Anschlussdaten

Anzugsdrehmoment	30 Nm $\pm$ 2 Nm (Hutmutter)
	18 Nm (Stutzen)

### Materialangaben

Farbe	messingfarben
Material Klemmkäfig	PA 6
Material Dichtung O-Ring	Perbunan
Material Dichtung Kabeldichtung	CR

# G-INS-M50-L68N-NNES-S - Kabelverschraubung



1411168

<https://www.phoenixcontact.com/de/produkte/1411168>

Material Verschraubung	Messing, vernickelt
------------------------	---------------------

## Kabel / Leitung

Leitungsaußendurchmesser Leitung 1	27 mm ... 38 mm
Leitungsaußendurchmesser	30 mm ... 38 mm (bei UL 514 B)
Halogenfreiheit	nein

## Umwelt- und Lebensdauerbedingungen

### Umgebungsbedingungen

Schutzart	IP66
	IP68 (5 bar, 30 min.)
	IP69 (DIN EN 60529 / IEC 60529)
Schutzart (NEMA)	4X
Umgebungstemperatur (Betrieb)	-40 °C ... 100 °C (statisch)

# G-INS-M50-L68N-NNES-S - Kabelverschraubung

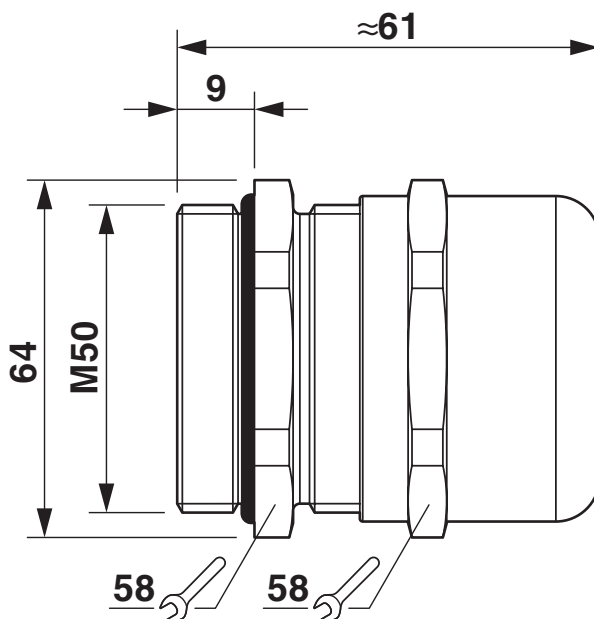
1411168

<https://www.phoenixcontact.com/de/produkte/1411168>



## Zeichnungen

Maßzeichnung



Maßzeichnung

# G-INS-M50-L68N-NNES-S - Kabelverschraubung



1411168

<https://www.phoenixcontact.com/de/produkte/1411168>

## Zulassungen

📄 Zum Herunterladen von Zertifikaten, besuchen Sie die Produktdetailseite: <https://www.phoenixcontact.com/de/produkte/1411168>

### **DNV**

Zulassungs-ID: TAE00003WY



### **UL Listed**

Zulassungs-ID: E199260



### **cUL Listed**

Zulassungs-ID: E199260

1411168

<https://www.phoenixcontact.com/de/produkte/1411168>

## Klassifikationen

### ECLASS

ECLASS-13.0	27140801
ECLASS-15.0	27140801

### ETIM

ETIM 10.0	EC000441
-----------	----------

### UNSPSC

UNSPSC 21.0	39121300
-------------	----------

1411168

<https://www.phoenixcontact.com/de/produkte/1411168>

## Environmental product compliance

### EU RoHS

Erfüllt die Anforderungen nach RoHS-Richtlinie	Ja
Ausnahmeregelungen soweit bekannt	6(c)

### China RoHS

Environment friendly use period (EFUP)	EFUP-50
	Eine artikelbezogene China RoHS Deklarationstabelle finden Sie im Downloadbereich zum jeweiligen Artikel unter „Herstellereklärung“. Für alle Artikel mit EFUP-E wird keine China RoHS Deklarationstabelle ausgestellt und benötigt.

### EU REACH SVHC

Hinweis auf REACH-Kandidatenstoff (CAS-Nr.)	Lead(CAS-Nr.: 7439-92-1)
SCIP	e1288c98-797a-4d05-8c89-2adf5c558c95

### EF3.1 Klimawandel

CO2e kg	2,245 kg CO2e
---------	---------------

Phoenix Contact 2026 © - Alle Rechte vorbehalten  
<https://www.phoenixcontact.com>

PHOENIX CONTACT Deutschland GmbH  
Flachmarktstraße 8  
D-32825 Blomberg  
+49 52 35/3-1 20 00  
[info@phoenixcontact.de](mailto:info@phoenixcontact.de)