

# PROT-M 8 FS-PA-CHAIN - Verschlusskappe



1430857

<https://www.phoenixcontact.com/de/produkte/1430857>

Bitte beachten Sie, dass die in diesem PDF-Dokument angezeigten Daten aus unserem Online-Katalog generiert wurden. Bitte finden Sie die vollständigen Daten in der Benutzer-Dokumentation. Es gelten unsere Allgemeinen Nutzungsbedingungen für Downloads.

Verschlusskappe M8 aus Kunststoff mit Befestigungsband für Sensor-Leitungen, für M8-Stecker



## Kaufmännische Daten

Artikelnummer	1430857
Verpackungseinheit	10 Stück
Mindestbestellmenge	10 Stück
Verkaufsschlüssel	AI
Produktschlüssel	AF1ZAX
GTIN	4046356332866
Gewicht pro Stück (inklusive Verpackung)	2,25 g
Gewicht pro Stück (exklusive Verpackung)	2 g
Zolltarifnummer	39269097
Ursprungsland	DE

# PROT-M 8 FS-PA-CHAIN - Verschlusskappe

1430857

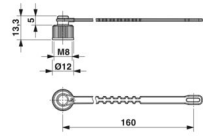
<https://www.phoenixcontact.com/de/produkte/1430857>

## Technische Daten

### Artikeleigenschaften

Produkttyp	Schutzkappe
Gewindeart	M8

### Maße

Maßzeichnung	
Durchmesser	12 mm

### Materialangaben

Material	PA 6.6 GF (Halteband)
Material Dichtung	NBR

### Umwelt- und Lebensdauerbedingungen

#### Umgebungsbedingungen

Schutzart	IP65
	IP67
Umgebungstemperatur (Betrieb) (Stecker/Buchse)	-25 °C ... 85 °C

# PROT-M 8 FS-PA-CHAIN - Verschlusskappe

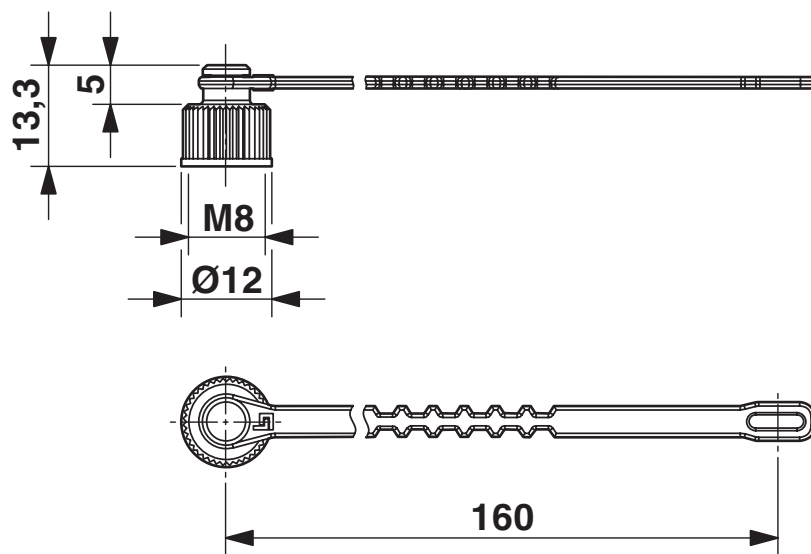
1430857

<https://www.phoenixcontact.com/de/produkte/1430857>



## Zeichnungen

Maßzeichnung



Maßzeichnung

# PROT-M 8 FS-PA-CHAIN - Verschlusskappe



1430857

<https://www.phoenixcontact.com/de/produkte/1430857>

## Klassifikationen

### ECLASS

ECLASS-13.0	23111190
ECLASS-15.0	27440192

### ETIM

ETIM 10.0	EC002943
-----------	----------

### UNSPSC

UNSPSC 21.0	31261500
-------------	----------

# PROT-M 8 FS-PA-CHAIN - Verschlusskappe



1430857

<https://www.phoenixcontact.com/de/produkte/1430857>

## Environmental product compliance

### EU RoHS

Erfüllt die Anforderungen nach RoHS-Richtlinie	Ja, Keine Ausnahmeregelungen
--	------------------------------

### China RoHS

Environment friendly use period (EFUP)	EFUP-E
	Keine Gefahrstoffe über den Grenzwerten

### EU REACH SVHC

Hinweis auf REACH-Kandidatenstoff (CAS-Nr.)	Kein Stoff mit einem Massenanteil von mehr als 0,1 %
---	--

Phoenix Contact 2026 © - Alle Rechte vorbehalten  
<https://www.phoenixcontact.com>

PHOENIX CONTACT Deutschland GmbH  
Flachmarktstraße 8  
D-32825 Blomberg  
+49 52 35/3-1 20 00  
[info@phoenixcontact.de](mailto:info@phoenixcontact.de)