

MACX MCR-T-UI-UP - Temperaturmessumformer



2811394

<https://www.phoenixcontact.com/de/produkte/2811394>

Bitte beachten Sie, dass die in diesem PDF-Dokument angezeigten Daten aus unserem Online-Katalog generiert wurden. Bitte finden Sie die vollständigen Daten in der Benutzer-Dokumentation. Es gelten unsere Allgemeinen Nutzungsbedingungen für Downloads.



Frei programmierbarer Temperaturmessumformer mit analogem Ausgang und 1 Grenzwertrelais, Widerstandsthermometer in 2-, 3- oder 4-Leiter-Technik, Thermoelemente, Weitbereichsversorgung. Standardkonfiguration, 4-Wege-Trennung, Safety Integrity Level (SIL, IEC 61508): 2, Performance Level (ISO 13849-1): d, Systematic Capability: 2, Schraubanschluss

Ihre Vorteile

- Kaltstellenkompensation mit separatem Stecker
- Konfiguration über Software (FDT-DTM) oder über Bedienanzeige IFS-OP-UNIT
- Bis SIL 2 nach EN 61508
- Installation in Zone 2, Zündschutzart "n" (EN 60079-15) zulässig
- Programmierung während des Betriebs und auch spannungslos über Programmieradapter IFS-USB-PROG-ADAPTER
- Steckbare Schraub- oder Federkraftanschlusstechnik (Push-in Technology)
- Eingang und Ausgang frei programmierbar
- Eingang für Widerstandsthermometer, Thermoelemente, Widerstandsgeber, Potenziometer und mV-Quellen
- Differenztemperaturen messen
- Relais-Schaltausgang
- Wahlweise inverse Ausgangssignalsbereiche

Kaufmännische Daten

Artikelnummer	2811394
Verpackungseinheit	1 Stück
Mindestbestellmenge	1 Stück
Verkaufsschlüssel	DG
Produktschlüssel	DK1115
GTIN	4046356520294
Gewicht pro Stück (inklusive Verpackung)	264,2 g
Gewicht pro Stück (exklusive Verpackung)	193,9 g
Zolltarifnummer	85437090
Ursprungsland	DE

Technische Daten

Artikeleigenschaften

Produkttyp	Temperaturmessumformer
Produktfamilie	MACX Analog
Konfiguration	DIP-Schalter
	Software

Isolationseigenschaften

Überspannungskategorie	II
Verschmutzungsgrad	2

Systemeigenschaften

Funktionalität

Konfiguration	DIP-Schalter
	Software

Elektrische Eigenschaften

Galvanische Trennung	4-Wege-Trennung
Galvanische Trennung zwischen Eingang und Ausgang	ja
Maximale Verlustleistung bei Nennbedingung	1,26 W
Sprungantwort (0-99%)	≤ 1,75 s (SIL on)
	1,3 s (SIL off)
Temperaturkoeffizient maximal	0,01 %/K
Übertragungsfehler maximal	0,1 % (bei z. B. Pt 100, min. Spanne 300 K)

Galvanische Trennung Eingang/Ausgang/Versorgung IEC/EN 61010-1

Normen/Bestimmungen	IEC/EN 61010-1
Bemessungsisolationsspannung	300 V _{eff}
Prüfspannung	2,5 kV AC (50 Hz, 60 s)
Isolierung	Sichere Trennung

Galvanische Trennung Eingang/Ausgang IEC/EN 60079-11

Normen/Bestimmungen	IEC/EN 60079-11
Bemessungsisolationsspannung	375 V _P

Galvanische Trennung Eingang/Versorgung IEC/EN 60079-11

Normen/Bestimmungen	IEC/EN 60079-11
Bemessungsisolationsspannung	375 V _P

Galvanische Trennung Eingang/Schaltausgang IEC/EN 60079-11

Normen/Bestimmungen	IEC/EN 60079-11
Bemessungsisolationsspannung	375 V _P

Versorgung

Versorgungsnennspannungsbereich	24 V AC/DC ... 230 V AC/DC -20 % ... +10 % (50/60 Hz)
---------------------------------	---

Versorgungsspannungsbereich	19,2 V AC/DC ... 253 V AC/DC (50/60 Hz)
Stromaufnahme typisch	< 50 mA (24 V DC)
Leistungsaufnahme	< 1,5 W

Eingangsdaten

Signal

Anzahl der Eingänge	1
Eingangssignal	Temperatur
	Widerstand
	Spannung

Messen

Verwendbare Sensortypen (RTD)	Pt-, Ni-, Cu-Sensoren: 2-, 3-, 4-Leiter
Verwendbare Sensortypen (TC)	B, E, J, K, N, R, S, T, L, U, CA, DA, A1G, A2G, A3G, MG, LG
Temperaturmessbereich	-250 °C ... 2500 °C (Bereich abhängig vom Sensortyp)
Widerstandsbereich linear	0 Ω ... 50 kΩ
Widerstandsbereich Potenziometer	0 Ω ... 50 kΩ
mV-Signalebereich linear	-1000 mV ... 1000 mV

Ausgangsdaten

Schalten: Relais

Konfigurierbar/Programmierbar	ja
Kontaktausführung	1 Wechsler
Kontaktmaterial	AgSnO ₂ , hartvergoldet
Schaltspannung maximal	30 V AC/DC
Schaltstrom maximal	0,5 A (30 V AC)
	1 A (30 V DC)

Signal: Strom

Anzahl der Ausgänge	1
Konfigurierbar/Programmierbar	ja
Ausgangssignal Spannung maximal	± 11 V
Ausgangssignal Strom	0 mA ... 20 mA (SIL off)
	4 mA ... 20 mA (SIL on)
Ausgangssignal Strom maximal	22 mA
Bürde/Ausgangslast Spannungsausgang	≥ 10 kΩ
Bürde/Ausgangslast Stromausgang	≤ 600 Ω (20 mA)
Verhalten bei Sensorfehler	frei konfigurierbar

Anschlussdaten

Anschlussart	Schraubanschluss
Abisolierlänge	7 mm
Schraubengewinde	M3
Leiterquerschnitt starr	0,2 mm ² ... 2,5 mm ²

MACX MCR-T-UI-UP - Temperaturmessumformer



2811394

<https://www.phoenixcontact.com/de/produkte/2811394>

Leiterquerschnitt flexibel	0,2 mm ² ... 2,5 mm ²
Leiterquerschnitt AWG	24 ... 14
Anzugsdrehmoment	0,5 Nm ... 0,6 Nm

Prüfbuchse

Durchmesser max	2 mm
-----------------	------

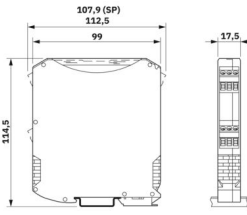
Ex-Daten

Ex-Installation (EPL)	Gc
	Div. 2

Signalisierung

Statusanzeige	LED Versorgungsspannung, PWR (grün)
	LED rot, blinkend (Leitungs-, Sensorfehler, ERR)
	LED rot (Modulfehler, ERR)
	LED gelb (Schaltausgang)

Maße

Maßzeichnung	
Breite	17,5 mm
Höhe	112,5 mm
Tiefe	113,7 mm
Tiefe NS 35/7,5	114,5 mm (aufgerastet auf Tragschiene NS 35/7,5 nach EN 60715)

Materialangaben

Farbe	grau (RAL 7042)
Brennbarkeitsklasse nach UL 94 (Gehäuse)	V0 (Gehäuse)
Material Gehäuse	PA 6.6-FR

Umwelt- und Lebensdauerbedingungen

Umgebungsbedingungen

Schutzart	IP20
Umgebungstemperatur (Betrieb)	-20 °C ... 65 °C
Umgebungstemperatur (Lagerung/Transport)	-40 °C ... 85 °C
Zulässige Luftfeuchtigkeit (Betrieb)	typ. 5 % ... 95 % (keine Betauung)
Schock (Betrieb)	15g (IEC 60068-2-27)
Vibration (Betrieb)	5g (IEC 60068-2-6)

Höheneinsatzbereich (≤ 2000 m)

MACX MCR-T-UI-UP - Temperaturmessumformer



2811394

<https://www.phoenixcontact.com/de/produkte/2811394>

Höhenlage	≤ 2000 m (Die technischen Daten beziehen sich auf Höhenlagen ≤2000 m über NN. Für Höhenlagen >2000 m über NN siehe Datenblatt.)
Umgebungstemperatur (Betrieb)	-20 °C ... 65 °C
Sicherheitstechnische Maximalspannung U_m	30 V (Installation in Zone 2)

Höheneinsatzbereich (≤ 3000 m)

Höhenbereich	> 2000 m ... 3000 m
Umgebungstemperatur (Betrieb)	-20 °C ... 55 °C
Sicherheitstechnische Maximalspannung U_m	30 V (Installation in Zone 2)

Höheneinsatzbereich (≤ 4000 m)

Höhenbereich	> 3000 m ... 4000 m
Umgebungstemperatur (Betrieb)	-20 °C ... 50 °C
Sicherheitstechnische Maximalspannung U_m	30 V (Installation in Zone 2)

Höheneinsatzbereich (≤ 5000 m)

Höhenbereich	> 4000 m ... 5000 m
Umgebungstemperatur (Betrieb)	-20 °C ... 45 °C
Sicherheitstechnische Maximalspannung U_m	30 V (Installation in Zone 2)

Zulassungen

CE

Zertifikat	CE-konform
------------	------------

ATEX

Kennzeichnung	⊕ II 3 G Ex ec ic nC IIC T4 Gc
Zertifikat	IBExU 10 ATEX 1044 X

IECEX

Kennzeichnung	Ex ec ic nC IIC T4 Gc
Zertifikat	IECEX IBE 10.0004 X

INMETRO

Kennzeichnung	Ex ec ic nC IIC T4 Gc
Zertifikat	DNV 18.0143 X

UL, USA / Kanada

Kennzeichnung	UL 508 Listed
	Class I, Div. 2, Groups A, B, C, D T6
	Class I, Zone 2, Group IIC T6

Schiffbau-Zulassung

Zertifikat	DNV GL TAA000020C
------------	-------------------

Safety Integrity Level (SIL, IEC 61508)

Kennzeichnung	2
Zertifikat	SEBS-A.150520/17, V2.0

MACX MCR-T-UI-UP - Temperaturmessumformer



2811394

<https://www.phoenixcontact.com/de/produkte/2811394>

Systematic Capability

Kennzeichnung	2
---------------	---

Performance Level (ISO 13849-1)

Kennzeichnung	d
---------------	---

EAC Ex

Kennzeichnung	Ex ec ic IIC T4 Gc
Zertifikat	BY/112 02.01 TP012 103.01 00078

Schiffbau-Daten

Temperature	B
Humidity	B
Vibration	A
EMC	A
Enclosure	Required protection according to the Rules shall be provided upon installation on board

EMV-Daten

Elektromagnetische Verträglichkeit	Konformität zur EMV-Richtlinie
Störfestigkeit	EN 61000-6-2
Hinweis	Während der Störbeeinflussung kann es zu geringen Abweichungen kommen.

Störabstrahlung

Normen/Bestimmungen	EN 61000-6-4
---------------------	--------------

Normen und Bestimmungen

Galvanische Trennung	4-Wege-Trennung
----------------------	-----------------

Montage

Montageart	Tragschienenmontage
------------	---------------------

MACX MCR-T-UI-UP - Temperaturmessumformer

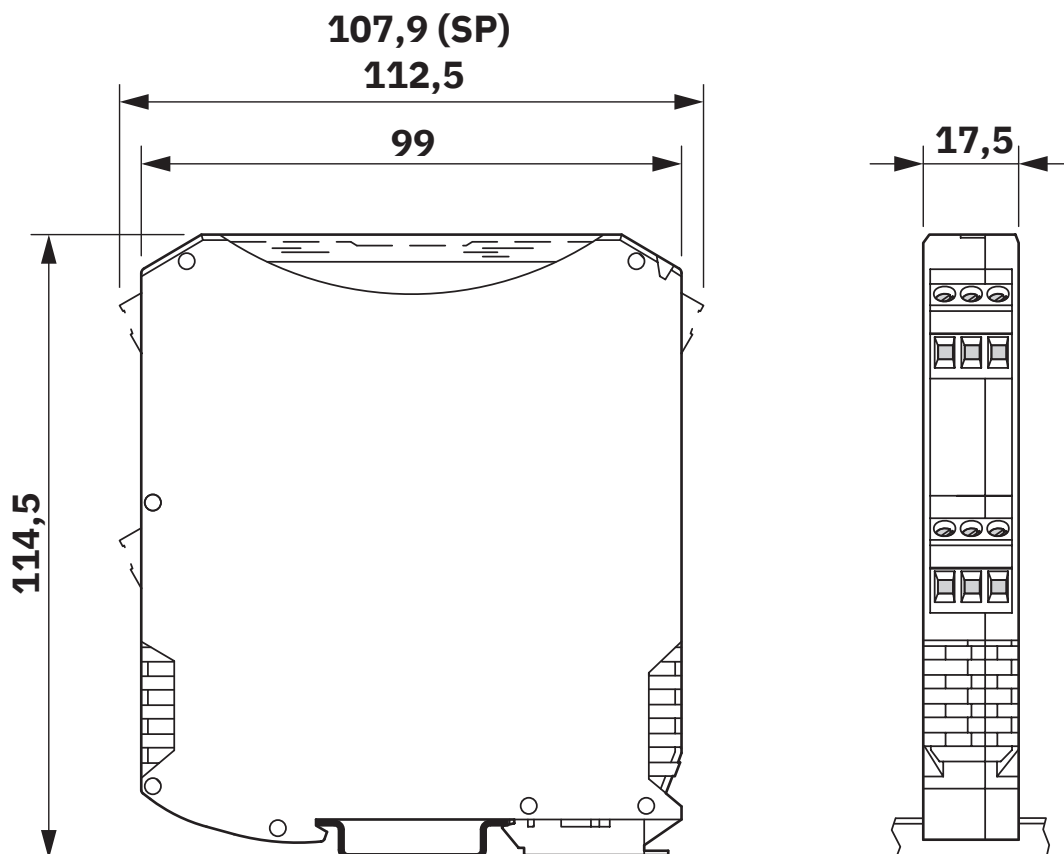
2811394

<https://www.phoenixcontact.com/de/produkte/2811394>



Zeichnungen

Maßzeichnung



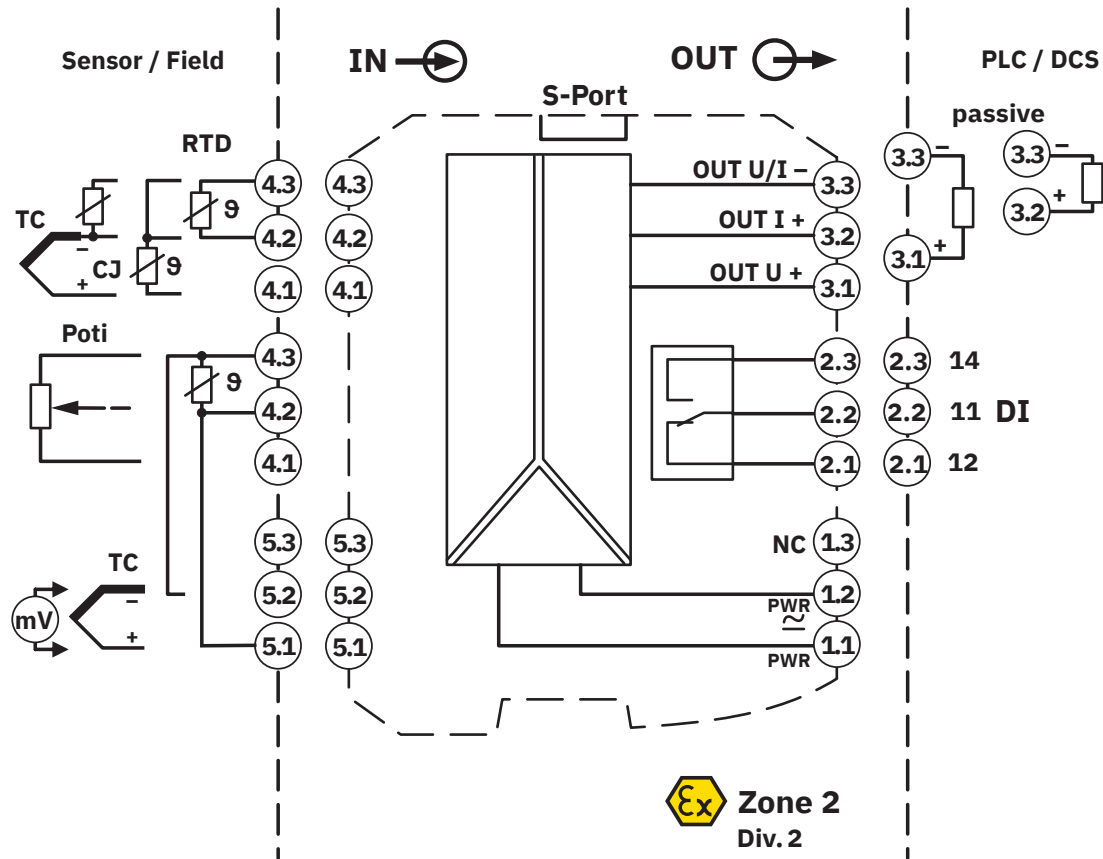
MACX MCR-T-UI-UP - Temperaturmessumformer



2811394

<https://www.phoenixcontact.com/de/produkte/2811394>

Blockschaltbild



2811394

<https://www.phoenixcontact.com/de/produkte/2811394>

Zulassungen

📄 Zum Herunterladen von Zertifikaten, besuchen Sie die Produktdetailseite: <https://www.phoenixcontact.com/de/produkte/2811394>

DNV

Zulassungs-ID: TAA000020C



UL Listed

Zulassungs-ID: E238705



cUL Listed

Zulassungs-ID: E238705



Functional Safety

Zulassungs-ID: SEBS-A.20170608



EAC Ex

Zulassungs-ID: BY/112 02.01 TP012xx



IECEX

Zulassungs-ID: IECEX IBE 10.0004X



cUL Listed

Zulassungs-ID: E199827



UL Listed

Zulassungs-ID: E199827



ATEX

Zulassungs-ID: IBEExU 10 ATEX 1044

INMETRO

Zulassungs-ID: DNV 18.0143 X

2811394

<https://www.phoenixcontact.com/de/produkte/2811394>

Klassifikationen

ECLASS

ECLASS-13.0	27210129
ECLASS-15.0	27210129

ETIM

ETIM 10.0	EC002919
-----------	----------

UNSPSC

UNSPSC 21.0	41112100
-------------	----------

Environmental product compliance

EU RoHS

Erfüllt die Anforderungen nach RoHS-Richtlinie	Ja
Ausnahmeregelungen soweit bekannt	7(a), 7(c)-I

China RoHS

Environment friendly use period (EFUP)	EFUP-50
	Eine artikelbezogene China RoHS Deklarationstabelle finden Sie im Downloadbereich zum jeweiligen Artikel unter „Herstellereklärung“. Für alle Artikel mit EFUP-E wird keine China RoHS Deklarationstabelle ausgestellt und benötigt.

EU REACH SVHC

Hinweis auf REACH-Kandidatenstoff (CAS-Nr.)	Lead(CAS-Nr.: 7439-92-1) 2,2',6,6'-tetrabromo-4,4'-isopropylidenediphenol(CAS-Nr.: 79-94-7)
SCIP	e87dd5d2-a43a-43f6-a498-d9c6724ed079

EF3.1 Klimawandel

CO2e kg	10,083 kg CO2e
---------	----------------