

QPD PSK 5X2,5 - Schutzkappe

1404529

<https://www.phoenixcontact.com/de/produkte/1404529>



Bitte beachten Sie, dass die in diesem PDF-Dokument angezeigten Daten aus unserem Online-Katalog generiert wurden. Bitte finden Sie die vollständigen Daten in der Benutzer-Dokumentation. Es gelten unsere Allgemeinen Nutzungsbedingungen für Downloads.

Schutzkappe aus transparentem Kunststoff für QPD-Steckverbinder 5 x 2,5 mm², IP50.



Kaufmännische Daten

Artikelnummer	1404529
Verpackungseinheit	10 Stück
Mindestbestellmenge	10 Stück
Verkaufsschlüssel	AE
Produktschlüssel	AF6ZWX
GTIN	4046356698719
Gewicht pro Stück (inklusive Verpackung)	3,73 g
Gewicht pro Stück (exklusive Verpackung)	3,73 g
Zolltarifnummer	39269097
Ursprungsland	DE

QPD PSK 5X2,5 - Schutzkappe

1404529

<https://www.phoenixcontact.com/de/produkte/1404529>

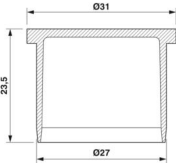


Technische Daten

Artikeleigenschaften

Produkttyp	Schutzkappe
Produktfamilie	QPD
Bauform	QPD
Fangschnur vorhanden	nein
Dichtung vorhanden	nein

Maße

Maßzeichnung	
Breite	31 mm
Höhe	23,5 mm
Länge	31 mm

Materialangaben

Farbe	transparent
Material Schutzkappe	Kunststoff
Brennbarkeitsklasse nach UL 94	V0

Umwelt- und Lebensdauerbedingungen

Umgebungsbedingungen

Schutzart	IP50
	IP50
Umgebungstemperatur (Betrieb)	-40 °C ... 80 °C
Umgebungstemperatur (Lagerung/Transport)	-40 °C ... 80 °C

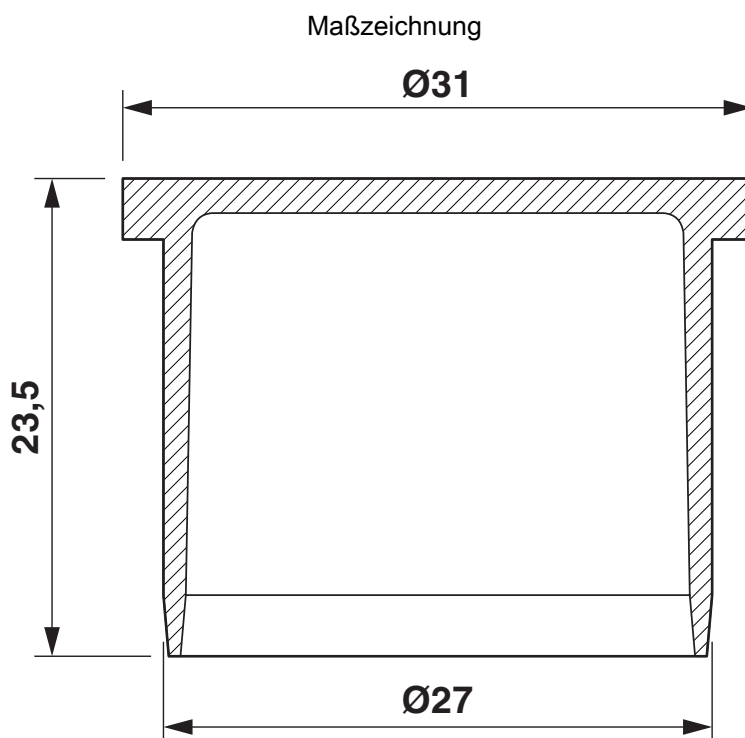
QPD PSK 5X2,5 - Schutzkappe

1404529

<https://www.phoenixcontact.com/de/produkte/1404529>



Zeichnungen



QPD PSK 5X2,5 - Schutzkappe

1404529

<https://www.phoenixcontact.com/de/produkte/1404529>



Zulassungen

📄 Zum Herunterladen von Zertifikaten, besuchen Sie die Produktdetailseite: <https://www.phoenixcontact.com/de/produkte/1404529>



DNV GL

Zulassungs-ID: TAE00003J5

QPD PSK 5X2,5 - Schutzkappe

1404529

<https://www.phoenixcontact.com/de/produkte/1404529>



Klassifikationen

ECLASS

ECLASS-13.0	27440208
ECLASS-15.0	27440208

ETIM

ETIM 10.0	EC002314
-----------	----------

UNSPSC

UNSPSC 21.0	39121400
-------------	----------

QPD PSK 5X2,5 - Schutzkappe



1404529

<https://www.phoenixcontact.com/de/produkte/1404529>

Environmental product compliance

EU RoHS

Erfüllt die Anforderungen nach RoHS-Richtlinie	Ja, Keine Ausnahmeregelungen
--	------------------------------

China RoHS

Environment friendly use period (EFUP)	EFUP-E
	Keine Gefahrstoffe über den Grenzwerten

EU REACH SVHC

Hinweis auf REACH-Kandidatenstoff (CAS-Nr.)	Kein Stoff mit einem Massenanteil von mehr als 0,1 %
---	--

Phoenix Contact 2026 © - Alle Rechte vorbehalten
<https://www.phoenixcontact.com>

PHOENIX CONTACT Deutschland GmbH
Flachmarktstraße 8
D-32825 Blomberg
+49 52 35/3-1 20 00
info@phoenixcontact.de