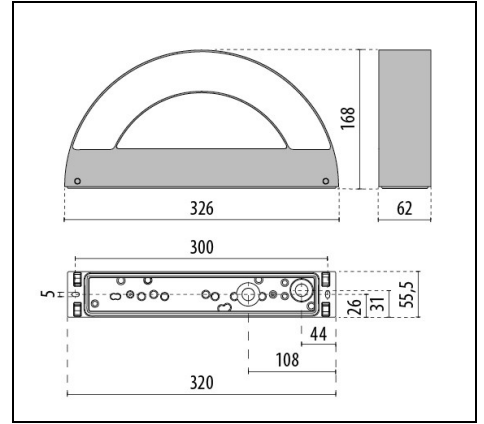
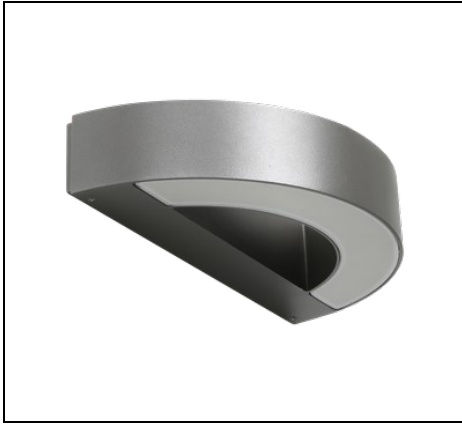


MASK+ M

Artikelnummer 3101060



Beschreibung

LED-Wandanbauleuchte, bestehend aus:

- Gehäuse aus Aluminiumdruckguss mit Polyesterpulverlackierung ISO 9227/12944 - ISO 9223 (C5)
- Diffusor aus Glas mit lackierter Innenseite für eine gleichmäßige Lichtverteilung
- Altersbeständige Silikondichtung
- Versionen mit einfacher (M) und doppelter (B) Lichtverteilung erhältlich
- Ausführungen M mit nur einer Lichtquelle für eine direkte oder indirekte Beleuchtung
- Leuchte inklusive Konverter
- Äußere Schrauben aus Edelstahl
- EM/1P Ausführungen können auch als Notbeleuchtung verwendet werden (1h)
- DALI Ausführungen auf Anfrage
- Design by ROBERTO FIORATO
- Design by ROBERTO FIORATO

Produktdaten

ETIM-Gruppe:	EG000027	ETIM-Klasse:	EC001745
--------------	----------	--------------	----------

Allgemeine Eigenschaften

Fassung:	LED	Leuchtmittel:	LED
LED-Nennlichtstrom [lm]:	1552	Leuchtenlichtstrom [lm]:	914
Leistung [W]:	12,5 W	Lichtausbeute [lm/W]:	73
CRI:	80	Farbtemperatur [K]:	3000
Farbe / Veredelung:	AN-g6 / Metallic-Anthrazit / Strukturiert	Schutzart IP:	IP65
Schlagfestigkeit / Schlagenergie:	IK06 1J xx3	Schutzklasse:	I
Optik:	S/EW - Symmetrische extrabreite	Nettogewicht [kg]:	2.591
Gesamte Länge [mm]:	326	Gesamte Breite [mm]:	168
Gesamte Höhe [mm]:	62		

Mechanische Eigenschaften

Bauform:	Rechteckig	Gehäusematerial:	Aluminium
Diffusormaterial:	Glas	Glühfadentest [°C]:	750 °C

Elektrische Eigenschaften

Spannungsart:	AC	Eingangsspannung [V AC]:	100/277
Eingangsfrequenz [Hz]:	50/60	Leistungsfaktor / COS Φ :	>0.9
Einschaltstrom [A/ μ s]:	17 / 35	C10 1.5 mm ² :	28
C16 2.5 mm ² :	46	B10 1.5 mm ² :	28
B16 2.5 mm ² :	46		

Installation

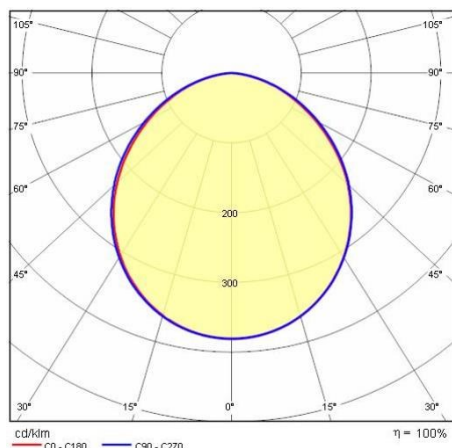
Anwendungsbereich:	Außenbeleuchtung	Min. Umgebungstemperatur [°C]:	0
Max. Umgebungstemperatur [°C]:	25		

Lichteigenschaften

MacAdam:	3	Lumen maintenance:	L70B10@50000h
Verteilung der Lichtemission:	Direct	Keine Lichtverschmutzung (ULR = 0%):	

Um die ständige Aktualisierung unserer Produkte zu fördern, behält sich PERFORMANCE IN LIGHTING das Recht vor, Änderungen ohne vorherige Ankündigung vorzunehmen. Daher wird immer empfohlen, die neueste Version zu lesen, die auf der Website www.performanceinlighting.com veröffentlicht ist. Gelieferte Lumenleistungen und Stromverbrauch, einschließlich Verluste, unterliegen einer Toleranz von +/-7 %. Wenn nicht anders angegeben, gelten die Werte für eine Umgebungstemperatur von 25°C. Die Garantiebedingungen sind unter <https://www.performanceinlighting.com/gr/company/led-warranty>

Photometrische Daten



Um die ständige Aktualisierung unserer Produkte zu fördern, behält sich PERFORMANCE IN LIGHTING das Recht vor, Änderungen ohne vorherige Ankündigung vorzunehmen. Daher wird immer empfohlen, die neueste Version zu lesen, die auf der Website www.performanceinlighting.com veröffentlicht ist. Gelieferte Lumenleistungen und Stromverbrauch, einschließlich Verluste, unterliegen einer Toleranz von $\pm 7\%$. Wenn nicht anders angegeben, gelten die Werte für eine Umgebungstemperatur von 25°C. Die Garantiebedingungen sind unter <https://www.performanceinlighting.com/gr/company/led-warranty>