

# CUC-IA3G-J1ST-AB/R4R-L1 - Befilterter RJ45 Leiterplattensteckverbinder



1664085

<https://www.phoenixcontact.com/de/produkte/1664085>

Bitte beachten Sie, dass die in diesem PDF-Dokument angezeigten Daten aus unserem Online-Katalog generiert wurden. Bitte finden Sie die vollständigen Daten in der Benutzer-Dokumentation. Es gelten unsere Allgemeinen Nutzungsbedingungen für Downloads.



Befilterter RJ45 Leiterplattensteckverbinder, 1x1 single-port, Anschlussrichtung des Steckers zur Platine: 90 °, Tab unten, Geschirmt, LED (Grün, Gelb), Polzahl: 8, 1 GBit/s, THT-THR, THD, Reflow, IP20, Verpackungsart: Tape and Reel

## Ihre Vorteile

- Vereinfachter Ethernet-Design-Prozess durch integrierte Befilterung
- Reduzierung von Leiterplattenkomplexität und Verringerung von EMV-Risiken
- Hohe mechanische Stabilität bei der Verbindung Buchse zur Leiterplatte durch Through-Hole-Reflow-Technologie - THR
- Automatisierte Verarbeitung durch Reflow-Lötfähigkeit
- Platzsparend durch kompakte Bauform
- Herausragende EMI Performance
- Ermöglicht platzsparendes Leiterplattendesign bei gleichzeitiger Reduzierung der BOM durch integrierte Filter und Übertrager
- Ideal für anspruchsvolle industrielle Applikationen aufgrund der hohen Schock- und Vibrationsfestigkeit sowie des erweiterten Temperaturbereichs

## Kaufmännische Daten

Artikelnummer	1664085
Verpackungseinheit	90 Stück
Mindestbestellmenge	270 Stück
Verkaufsschlüssel	AE
Produktschlüssel	ABNAFA
GTIN	4067923204355
Gewicht pro Stück (inklusive Verpackung)	10,37 g
Gewicht pro Stück (exklusive Verpackung)	6,3 g
Zolltarifnummer	85366930
Ursprungsland	CN

# CUC-IA3G-J1ST-AB/R4R-L1 - Befilterter RJ45 Leiterplattensteckverbinder



1664085

<https://www.phoenixcontact.com/de/produkte/1664085>

## Technische Daten

### Artikeleigenschaften

Steckplätze	1x1 single-port
Orientierung zur PCB	90,00 °
Bauform	THD
Polzahl	8 (8P8C)
Verriegelungsart	Rastverriegelung, Tab unten
Schirmung	Geschirmt
Statusanzeige	LED (Grün, Gelb)
Verarbeitungshinweise	Reflow
Verpackungsart	Tape and Reel
Übertragungsgeschwindigkeit	1 GBit/s (1000BASE-T)

### Elektrische Eigenschaften

Verschmutzungsgrad	2 (IEC 60664-1)
Überspannungskategorie	I (IEC 60664-1)
Bemessungsstoßspannung	1,5 kV (IEC 60664-1)
Bemessungsstrom	0,5 A
Isolationswiderstand	> 500 MΩ (IEC 60603-7)
Prüfspannung (Kontakt/Schirm)	1,5 kV DC (IEC 60603-7)

### Maße

Länge	21,35 mm
Breite	15,9 mm
Höhe	17,2 mm
Aufbauhöhe	14,50 mm
Datenpinlänge	2,70 mm

### Materialangaben

Material Kontaktträger	LCP
Flammwidrigkeit	UL 94 V0
Halogenfreiheit	ja
Material Gehäuse	Kupferlegierung
Material Gehäusebeschichtung	Ni (0,762 µm min / 30 µ" min)
Material Gehäusepinbeschichtung (Deckschicht/selektiv)	Sn (3,048 µm min / 120 µ" min)
Material Kontakt	Phosphor Bronze
Material Lötkontaktbeschichtung (Zwischenschicht)	Ni (1,016 µm min / 40 µ" min)
Material Lötkontaktbeschichtung (Deckschicht/selektiv)	Sn (3,048 µm min / 120 µ" min)
Material Steckkontaktbeschichtung (Deckschicht/selektiv)	Au (0,762 µm / 30 µ")
Material Steckkontaktbeschichtung (Zwischenschicht)	Ni (1,270 µm min / 50 µ" min)

# CUC-IA3G-J1ST-AB/R4R-L1 - Befilterter RJ45 Leiterplattensteckverbinder



1664085

<https://www.phoenixcontact.com/de/produkte/1664085>

## Mechanische Eigenschaften

### Mechanische Daten

Steckzyklen	> 750 (IEC 60603-7)
Steckkraft	< 20 N (IEC 60603-7)
Ziehkraft	< 20 N (IEC 60603-7)

## Umwelt- und Lebensdauerbedingungen

### Umgebungsbedingungen

Umgebungstemperatur (Betrieb)	-40 °C ... 85 °C
Umgebungstemperatur (Lagerung/Transport)	-40 °C ... 85 °C
Schutzart (gesteckt)	IP20 (IEC 60603-7)

### Prüfspezifikation Vibration - Sinus (IEC 60068-2-6)

Beschleunigung	100 m/s <sup>2</sup>
Frequenz	10 ... 500 Hz
Amplitude	0,35 mm
Zyklen	10 Zyklen pro Achse, 20 Sweeps
Sweep-Geschwindigkeit	1 Oktave/min

### Prüfspezifikation Schocken (IEC 60068-2-27)

Schockform	Halbsinus
Beschleunigung	300 m/s <sup>2</sup>

## Montage

### Verarbeitungshinweise

Montageart	THT-THR
Moisture Sensitive Level	MSL 1 (IPC/JEDEC J-STD-020)
Lötzyklen im Reflow	3 (IPC/JEDEC J-STD-020)

# CUC-IA3G-J1ST-AB/R4R-L1 - Befilterter RJ45 Leiterplattensteckverbinder

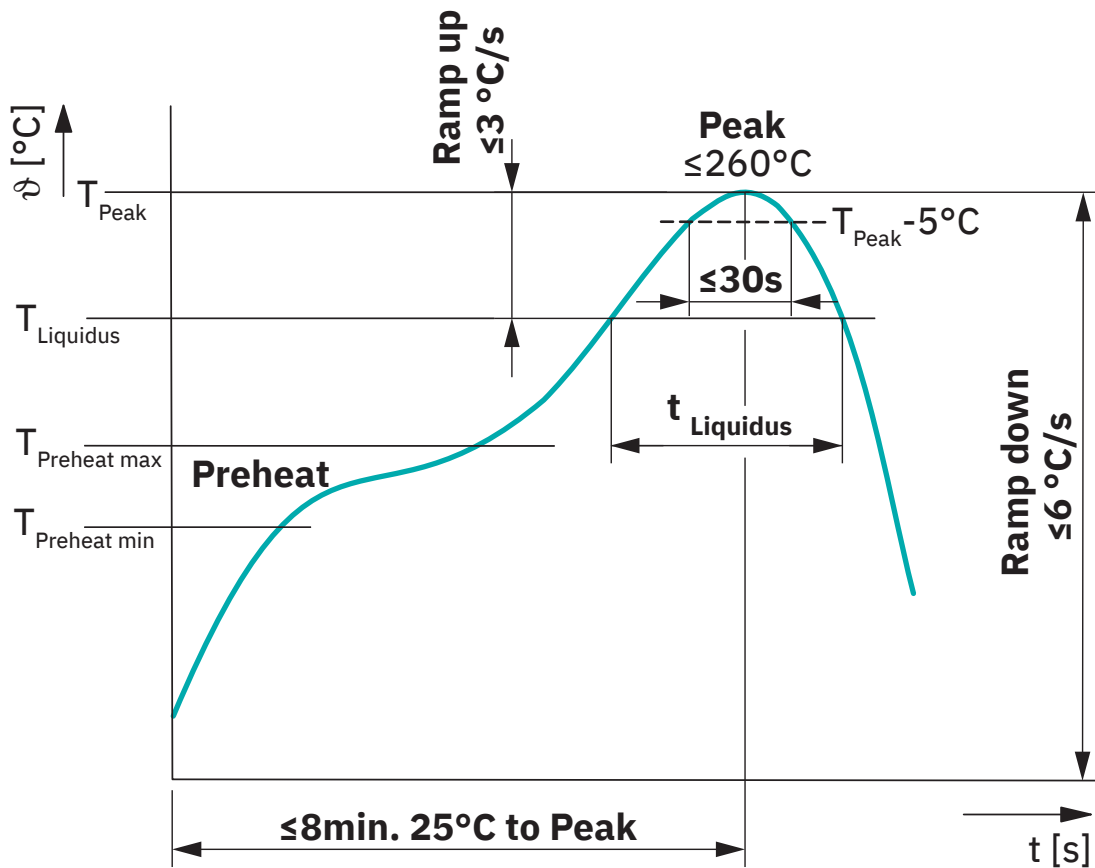


1664085

<https://www.phoenixcontact.com/de/produkte/1664085>

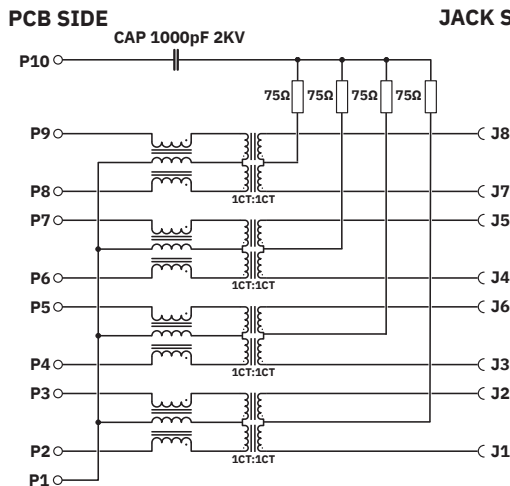
## Zeichnungen

Diagramm



Classification reflow soldering profile

Schaltplan



### ELECTRONICAL SPECIFICATIONS

1. ACCORDING TO IEEE 802.3
2. TURN RATIO @100KHz: (P2-P3):(J1-J2) = 1:1±5%  
(P4-P5):(J3-J6) = 1:1±5%  
(P6-P7):(J4-J5) = 1:1±5%  
(P8-P9):(J7-J8) = 1:1±5%
3. PRIMARY INDUCTANCE: 350µH MIN @100KHz  
0,1V 8mA DC BIAS
4. DC RESISTANCE: 1,2 OHMS MAX
5. INSERTION LOSS: 1-125MHz -1,0dB TYP
6. RETURN LOSS: 1-40MHz -16dB MIN  
40-60MHz -12dB MIN  
60-80MHz -10dB MIN  
80-100MHz -8dB MIN
7. CROSS TALK: 1-100MHz -30dB MIN
8. COMMON TO COMMON MODE ATTENUATION: 1-100MHz -30dB MIN
9. ISOLATION: PHY SIDE TO LINE SIDE: 2250VDC

# CUC-IA3G-J1ST-AB/R4R-L1 - Befilterter RJ45 Leiterplattensteckverbinder



1664085

<https://www.phoenixcontact.com/de/produkte/1664085>

## Zulassungen

📄 Zum Herunterladen von Zertifikaten, besuchen Sie die Produktdetailseite: <https://www.phoenixcontact.com/de/produkte/1664085>



**cULus Recognized**

Zulassungs-ID: E140403-20250401

# CUC-IA3G-J1ST-AB/R4R-L1 - Befilterter RJ45 Leiterplattensteckverbinder



1664085

<https://www.phoenixcontact.com/de/produkte/1664085>

## Klassifikationen

### ECLASS

ECLASS-13.0	27460201
ECLASS-15.0	27460201

### ETIM

ETIM 10.0	EC002637
-----------	----------

### UNSPSC

UNSPSC 21.0	39121400
-------------	----------

# CUC-IA3G-J1ST-AB/R4R-L1 - Befilterter RJ45 Leiterplattensteckverbinder



1664085

<https://www.phoenixcontact.com/de/produkte/1664085>

## Environmental product compliance

### EU RoHS

Erfüllt die Anforderungen nach RoHS-Richtlinie	Ja, Keine Ausnahmeregelungen
--	------------------------------

### China RoHS

Environment friendly use period (EFUP)	EFUP-E
	Keine Gefahrstoffe über den Grenzwerten

### EU REACH SVHC

Hinweis auf REACH-Kandidatenstoff (CAS-Nr.)	Kein Stoff mit einem Massenanteil von mehr als 0,1 %
---	--

Phoenix Contact 2026 © - Alle Rechte vorbehalten  
<https://www.phoenixcontact.com>

PHOENIX CONTACT Deutschland GmbH  
Flachmarktstraße 8  
D-32825 Blomberg  
+49 52 35/3-1 20 00  
[info@phoenixcontact.de](mailto:info@phoenixcontact.de)