

# SUBCON-PLUS-CAN/AX - D-SUB-Busstecker



2306566

<https://www.phoenixcontact.com/de/produkte/2306566>

Bitte beachten Sie, dass die in diesem PDF-Dokument angezeigten Daten aus unserem Online-Katalog generiert wurden. Bitte finden Sie die vollständigen Daten in der Benutzer-Dokumentation. Es gelten unsere Allgemeinen Nutzungsbedingungen für Downloads.



D-SUB-Stecker, 9-polige Buchse, axiale Ausführung mit zwei Kabelzuführungen, Bussystem: CAN, CANopen, SafetyBus-P; Pinbelegung: 2,3,7; Schraubanschlussklemmen

## Produktbeschreibung

Die D-SUB-Serie **SUBCON-PLUS-CAN/...** ist speziell für den Einsatz in CAN-Systemen. Sie erlaubt unter Feldbedingungen den komfortablen und schnellen Anschluss des ankommenden und weiterführenden Buskabels. Der Abschlusswiderstand ist in allen Ausführungen bereits integriert und kann über einen Schiebeschalter von außen zugeschaltet werden. Gleichzeitig wird das weiterführende Bussegment abgeschaltet. Dies erleichtert die segmentweise Inbetriebnahme und vermeidet Fehlerterminierungen.

## Ihre Vorteile

- Separate Klemmen für Busleitungen
- Segmentweise Inbetriebnahme
- Hohe Übertragungsrate
- Konfektionierung unter Feldbedingungen
- Kabelzuführung flexibel wählbar
- Hohe EMV-Sicherheit
- Geeignet für Buskabel gemäß CiA Draft Recommendation 303-1 mit einem Außendurchmesser von 8 mm
- Zuschaltbarer Abschlusswiderstand



## Kaufmännische Daten

Artikelnummer	2306566
Verpackungseinheit	1 Stück
Mindestbestellmenge	1 Stück

# SUBCON-PLUS-CAN/AX - D-SUB-Busstecker



2306566

<https://www.phoenixcontact.com/de/produkte/2306566>

Verkaufsschlüssel	DK
Produktschlüssel	DNC541
GTIN	4017918962906
Gewicht pro Stück (inklusive Verpackung)	38,32 g
Gewicht pro Stück (exklusive Verpackung)	38,8 g
Zolltarifnummer	85366990
Ursprungsland	DE

## Technische Daten

### Hinweise

#### Hinweis zur Anwendung

Hinweis zur Anwendung	Nur für den industriellen Einsatz
-----------------------	-----------------------------------

#### Nutzungsbeschränkung

CCCex -Hinweis	Der Einsatz in explosionsgefährdeten Bereichen ist in China nicht erlaubt.
----------------	--

### Artikeleigenschaften

Produkttyp	Datenstecker
MTTF	6706 Jahre (SN 29500 Standard, Temperatur 25 °C, Arbeitszyklus 21 %)
	1817 Jahre (SN 29500 Standard, Temperatur 40 °C, Arbeitszyklus 34,25 %)
	155 Jahre (SN 29500 Standard, Temperatur 40 °C, Arbeitszyklus 100 %)
Pinbelegung	2, 3, 7

### Elektrische Eigenschaften

Nennspannung $U_N$	5 V
Nennstrom $I_N$	100 mA

### Anschlussdaten

Anzugsdrehmoment	... 0,4 Nm
------------------	------------

#### D-SUB-Steckanschluss

Anschlussart	D-SUB-Buchse
Anzugsdrehmoment	0,4 Nm

#### Printanschluss

Anschlussart	Schraubanschluss
Abisolierlänge	5 mm
Leiterquerschnitt starr min	0,14 mm <sup>2</sup>
Leiterquerschnitt starr max	0,5 mm <sup>2</sup>
Leiterquerschnitt flexibel min.	0,14 mm <sup>2</sup>
Leiterquerschnitt flexibel max.	0,5 mm <sup>2</sup>
Einleiter/Klemmstelle starr AWG min.	26
Einleiter/Klemmstelle starr AWG max.	20
Leiterquerschnitt flexibel AWG min	26
Leiterquerschnitt flexibel AWG max	20
Anzugsdrehmoment	0,12 Nm ... 0,15 Nm

### Schnittstellen

Bussystem	CAN, CANopen, SafetyBus-P
-----------	---------------------------

# SUBCON-PLUS-CAN/AX - D-SUB-Busstecker



2306566

<https://www.phoenixcontact.com/de/produkte/2306566>

Signal	CAN
	CANopen®
	SafetyBUS p

## Maße

Maßzeichnung	
Breite	17 mm
Höhe	31,5 mm
Länge	58,2 mm

## Materialangaben

Farbe (Gehäuse)	weißaluminium (RAL 9006)
Material (Gehäuse)	ABS (metallisiert)

## Kabel / Leitung

Leitungsaußendurchmesser	7,6 mm ... 8,4 mm (Ankommende Busleitung)
--------------------------	---

## Mechanische Eigenschaften

### Mechanische Daten

Steckzyklen	> 200
Befestigungsschrauben	4-40 UNC
Anzugsdrehmoment	0,4 Nm

## Mechanische Prüfungen

Vibrationsfestigkeit nach EN 60068-2-6/IEC 60068-2-6	Betrieb: 5g, 10 ... 150 Hz, 2,5 h, in XYZ-Richtung
Schock nach EN 60068-2-27/IEC 60068-2-27	Betrieb: 15g, 11 ms Dauer, Halbsinus-Schockimpuls

## Umwelt- und Lebensdauerbedingungen

### Umgebungsbedingungen

Schutzart	IP40
Umgebungstemperatur (Betrieb)	-20 °C ... 75 °C
Umgebungstemperatur (Lagerung/Transport)	-25 °C ... 80 °C
Höhenlage	≤ 5000 m (Einschränkung siehe Herstellererklärung für Höhenbetrieb)
Zulässige Luftfeuchtigkeit (Betrieb)	10 % ... 95 % (keine Betauung)
Zulässige Luftfeuchtigkeit (Lagerung/Transport)	5 % ... 95 % (keine Betauung)

# SUBCON-PLUS-CAN/AX - D-SUB-Busstecker



2306566

<https://www.phoenixcontact.com/de/produkte/2306566>

## Zulassungen

### ATEX

Kennzeichnung	Ⓜ II 3 G Ex ec IIC T4 Gc
Zertifikat	PxCIF14ATEX2744694X
Hinweis	Beachten Sie die besonderen Installationshinweise in der Dokumentation!

### Schadgastest

Kennzeichnung	ISA-S71.04-1985 G3 Harsh Group A
---------------	----------------------------------

## Normen und Bestimmungen

Frei von lackbenetzungsstörenden Substanzen	VDMA 24364:2018-05
---	--------------------

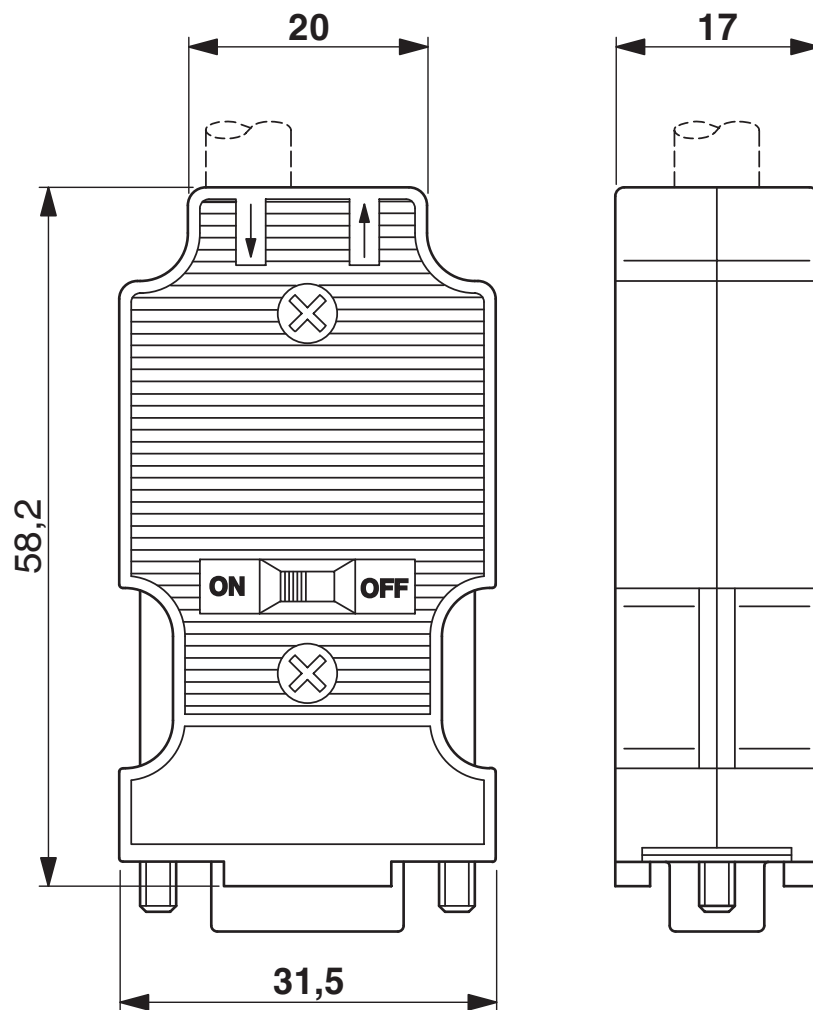
# SUBCON-PLUS-CAN/AX - D-SUB-Busstecker

2306566

<https://www.phoenixcontact.com/de/produkte/2306566>

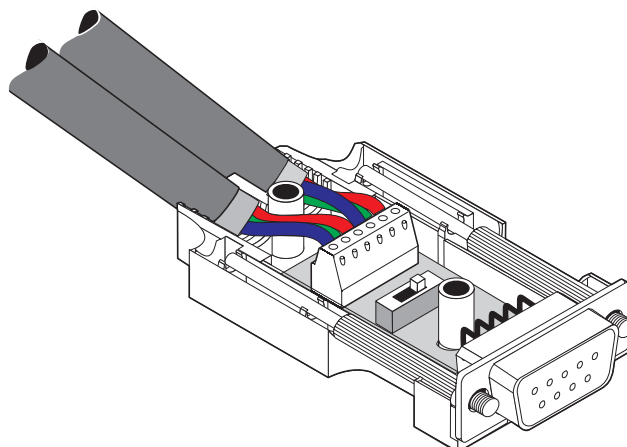
## Zeichnungen

Maßzeichnung



Maßzeichnung

Schemazeichnung



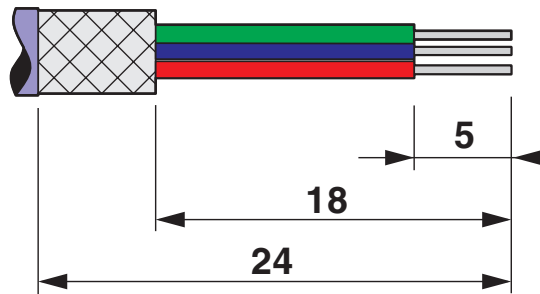
Anschluss der Leitungen

# SUBCON-PLUS-CAN/AX - D-SUB-Busstecker

2306566

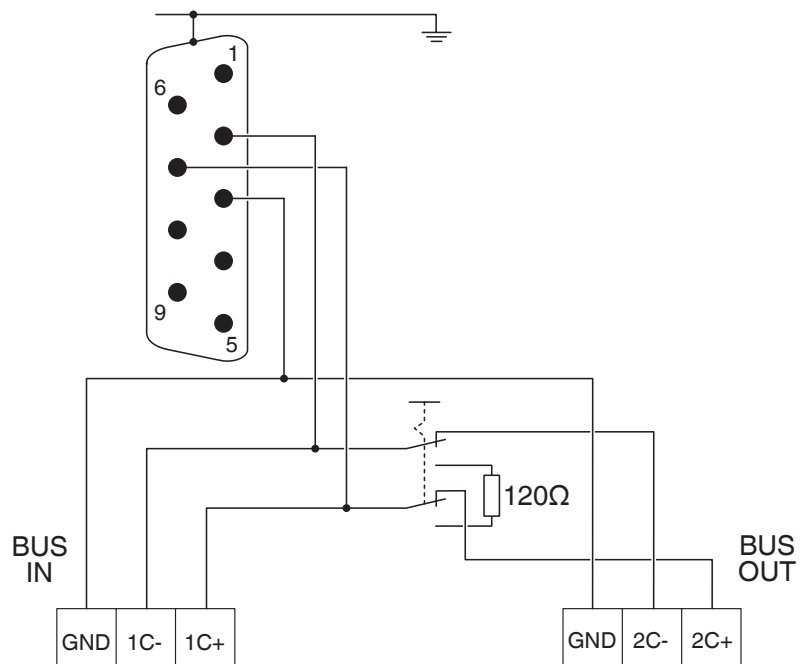
<https://www.phoenixcontact.com/de/produkte/2306566>

## Schemazeichnung



## Abisolierangaben

## Schaltplan



## Blockschaltbild

# SUBCON-PLUS-CAN/AX - D-SUB-Busstecker



2306566

<https://www.phoenixcontact.com/de/produkte/2306566>

## Zulassungen

📄 Zum Herunterladen von Zertifikaten, besuchen Sie die Produktdetailseite: <https://www.phoenixcontact.com/de/produkte/2306566>



**cUL Recognized**  
Zulassungs-ID: E238705



**UL Recognized**  
Zulassungs-ID: E238705

# SUBCON-PLUS-CAN/AX - D-SUB-Busstecker



2306566

<https://www.phoenixcontact.com/de/produkte/2306566>

## Klassifikationen

### ECLASS

ECLASS-13.0	27440302
ECLASS-15.0	27440322

### ETIM

ETIM 10.0	EC001132
-----------	----------

### UNSPSC

UNSPSC 21.0	39121400
-------------	----------

2306566

<https://www.phoenixcontact.com/de/produkte/2306566>

## Environmental product compliance

### EU RoHS

Erfüllt die Anforderungen nach RoHS-Richtlinie	Ja, Keine Ausnahmeregelungen
--	------------------------------

### China RoHS

Environment friendly use period (EFUP)	EFUP-E
	Keine Gefahrstoffe über den Grenzwerten

### EU REACH SVHC

Hinweis auf REACH-Kandidatenstoff (CAS-Nr.)	Kein Stoff mit einem Massenanteil von mehr als 0,1 %
---	--

### EF3.1 Klimawandel

CO2e kg	1,062 kg CO2e
---------	---------------

Phoenix Contact 2026 © - Alle Rechte vorbehalten  
<https://www.phoenixcontact.com>

PHOENIX CONTACT Deutschland GmbH  
Flachmarktstraße 8  
D-32825 Blomberg  
+49 52 35/3-1 20 00  
[info@phoenixcontact.de](mailto:info@phoenixcontact.de)