

EO-CF/UT/LED/F/YE - Steckdose



1068030

<https://www.phoenixcontact.com/de/produkte/1068030>

Bitte beachten Sie, dass die in diesem PDF-Dokument angezeigten Daten aus unserem Online-Katalog generiert wurden. Bitte finden Sie die vollständigen Daten in der Benutzer-Dokumentation. Es gelten unsere Allgemeinen Nutzungsbedingungen für Downloads.



Steckdose, mit Leuchtanzeige, Sicherung 5 x 20 mm, 6,3 A, Steckgesicht Typ CF, Anschlussart: Schraubanschluss, Farbe: gelb, Nennspannung: 250 V AC (50 Hz), Nennstrom: 6 A, zur Montage auf Tragschiene im Service-Interface oder Direktmontage, Normen/Bestimmungen: VDE 0620-1, IEC 60884-1, Länderkennzeichen: Deutschland

Kaufmännische Daten

Artikelnummer	1068030
Verpackungseinheit	5 Stück
Mindestbestellmenge	5 Stück
Verkaufsschlüssel	BF
Produktschlüssel	BE7611
GTIN	4055626739571
Gewicht pro Stück (inklusive Verpackung)	83,76 g
Gewicht pro Stück (exklusive Verpackung)	83 g
Zolltarifnummer	85366990
Ursprungsland	PL

Technische Daten

Hinweise

Hinweis zum Betrieb	Diese Steckdose ist nicht für Anwendungen mit hoher Last (HL) wie Ladegeräte für Elektrofahrzeuge und große Heizstrahler ausgelegt.
---------------------	---

Artikeleigenschaften

Produkttyp	Steckdose
Länderkennung	Deutschland

Elektrische Eigenschaften

Maximale Verlustleistung bei Nennbedingung	1,8 W
Sicherung	6,3 A (auswechselbar)

Anschlussdaten

Anschlussart	Schraubanschluss
Schraubengewinde	M3
Anzugsdrehmoment	0,5 ... 0,6 Nm
Abisolierlänge	8 mm
Lehrdorn	A3 B3
Leiterquerschnitt starr	0,2 mm ² ... 4 mm ²
Leiterquerschnitt AWG	24 ... 12 (umgerechnet nach IEC)
Leiterquerschnitt flexibel	0,25 mm ² ... 2,5 mm ²
Leiterquerschnitt flexibel [AWG]	24 ... 14 (umgerechnet nach IEC)
Leiterquerschnitt flexibel (Aderendhülse ohne Kunststoffhülse)	0,25 mm ² ... 2,5 mm ²
Leiterquerschnitt flexibel (Aderendhülse mit Kunststoffhülse)	0,25 mm ² ... 2,5 mm ²
Leiterquerschnitt flexibel (2 Leiter gleichen Querschnitts m. TWIN-Aderendhülse mit Kunststoffhülse)	0,2 mm ² ... 4 mm ²
Nennstrom	6,3 A
Nennspannung	250 V AC (50 Hz)

Signalisierung

Statusanzeige	ja
---------------	----

Maße

Breite	45 mm
Höhe	75 mm
Tiefe	62,1 mm
Tiefe auf NS 35/7,5	63 mm
Tiefe auf NS 35/15	70,5 mm
Bohrlochdurchmesser	4,4 mm

Materialangaben

1068030

<https://www.phoenixcontact.com/de/produkte/1068030>

Farbe	gelb (RAL 1018)
Brennbarkeitsklasse nach UL 94	V0
Isolierstoff	PA
Material Kontakt	CuZn38
Statischer Isolierstoffeinsatz in Kälte	-60 °C
Temperatur Index Isolierstoff (DIN EN 60216-1 (VDE 0304-21))	130 °C
Relativer Isolierstoff Temperatur Index (Elec., UL 746 B)	130 °C
Brandschutz für Schienenfahrzeuge (DIN EN 45545-2) R22	HL 1 - HL 3
Brandschutz für Schienenfahrzeuge (DIN EN 45545-2) R23	HL 1 - HL 3
Brandschutz für Schienenfahrzeuge (DIN EN 45545-2) R24	HL 1 - HL 3
Brandschutz für Schienenfahrzeuge (DIN EN 45545-2) R26	HL 1 - HL 3
Wärmeabgabe kalorimetrisch NFPA 130 (ASTM E 1354)	28 MJ/kg
Oberflächen Flammbarkeit NFPA 130 (ASTM E 162)	bestanden
Spezifisch optische Rauchgasdichte NFPA 130 (ASTM E 662)	bestanden
Rauchgastoxizität NFPA 130 (SMP 800C)	bestanden

Steckverbinder

Steckertyp	Steckgesicht Typ CF
------------	---------------------

Umwelt- und Lebensdauerbedingungen

Schwingen/Breitbandrauschen

Prüfspezifikation	DIN EN 50155 (VDE 0115-200):2022-06
Spektrum	Lebensdauerprüfung Kategorie 2, am Drehgestell angebaut
Frequenz	$f_1 = 5 \text{ Hz}$ bis $f_2 = 250 \text{ Hz}$
ASD-Pegel	6,12 (m/s ²) ² /Hz
Beschleunigung	3,12g
Prüfdauer je Achse	5 h
Prüfrichtungen	X-, Y- und Z-Achse
Ergebnis	Prüfung bestanden

Schocken

Prüfspezifikation	DIN EN 50155 (VDE 0115-200):2022-06
Schockform	Halbsinus
Beschleunigung	30g
Schockdauer	18 ms
Anzahl der Schocks je Richtung	3
Prüfrichtungen	X-, Y- und Z-Achse (pos. und neg.)
Ergebnis	Prüfung bestanden

Umgebungsbedingungen

Schutzart	IP20
Umgebungstemperatur (Betrieb)	-45 °C ... 70 °C
Umgebungstemperatur (Lagerung/Transport)	-45 °C ... 70 °C
Zulässige Luftfeuchtigkeit (Lagerung/Transport)	30 % ... 70 %
Beständigkeit gegen Luftfeuchtigkeit	95 % ... 48 h

EO-CF/UT/LED/F/YE - Steckdose



1068030

<https://www.phoenixcontact.com/de/produkte/1068030>

Normen und Bestimmungen

Normen

Normen/Bestimmungen	VDE 0620-1
	IEC 60884-1

Montage

Montageart	zur Montage auf Tragschiene im Service-Interface oder Direktmontage
------------	---

EO-CF/UT/LED/F/YE - Steckdose

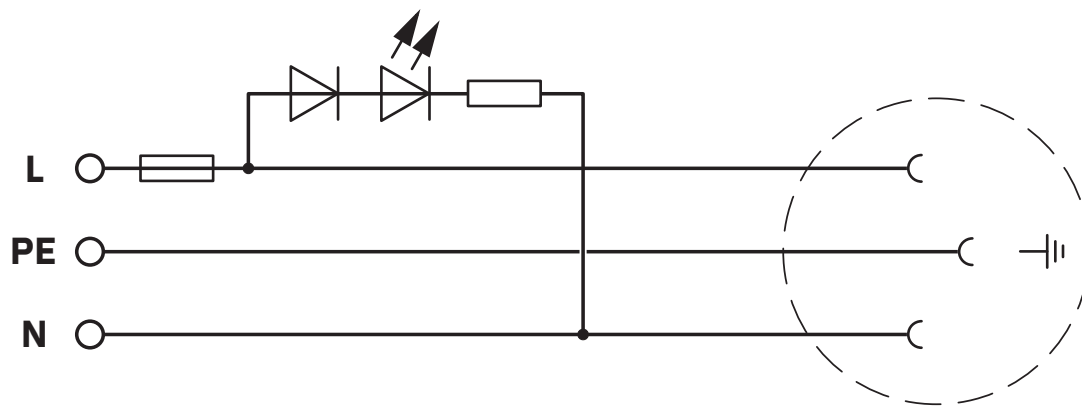
1068030

<https://www.phoenixcontact.com/de/produkte/1068030>



Zeichnungen

Schaltplan



EO-CF/UT/LED/F/YE - Steckdose





1068030


<https://www.phoenixcontact.com/de/produkte/1068030>

Zulassungen

☞ Zum Herunterladen von Zertifikaten, besuchen Sie die Produktdetailseite: <https://www.phoenixcontact.com/de/produkte/1068030>

 VDE Zeichengenehmigung Zulassungs-ID: 40047711				
	Nennspannung U_N	Nennstrom I_N	Querschnitt AWG	Querschnitt mm^2
keine				
	250 V	16 A	-	-

 EAC-RoHS Zulassungs-ID: RU D-DE.HB49.B.00025	
--	--

 EAC Zulassungs-ID: KZ7500651131219505	
---	--

EO-CF/UT/LED/F/YE - Steckdose



1068030

<https://www.phoenixcontact.com/de/produkte/1068030>

Klassifikationen

ECLASS

ECLASS-15.0	27142305
ECLASS-13.0	27142305

ETIM

ETIM 10.0	EC001663
-----------	----------

UNSPSC

UNSPSC 21.0	39121400
-------------	----------

1068030

<https://www.phoenixcontact.com/de/produkte/1068030>

Environmental product compliance

EU RoHS

Erfüllt die Anforderungen nach RoHS-Richtlinie	Ja
Ausnahmeregelungen soweit bekannt	7(a), 7(c)-I

China RoHS

Environment friendly use period (EFUP)	EFUP-50
	Eine artikelbezogene China RoHS Deklarationstabelle finden Sie im Downloadbereich zum jeweiligen Artikel unter „Herstellereklärung“. Für alle Artikel mit EFUP-E wird keine China RoHS Deklarationstabelle ausgestellt und benötigt.

EU REACH SVHC

Hinweis auf REACH-Kandidatenstoff (CAS-Nr.)	Lead(CAS-Nr.: 7439-92-1)
SCIP	a7a656fb-8707-47ba-9e7a-5900ca193ba1

Phoenix Contact 2026 © - Alle Rechte vorbehalten
<https://www.phoenixcontact.com>

PHOENIX CONTACT Deutschland GmbH
Flachsmarktstraße 8
D-32825 Blomberg
+49 52 35/3-1 20 00
info@phoenixcontact.de