

CN-UB/MP - Montageplatte

2818135

<https://www.phoenixcontact.com/de/produkte/2818135>

Bitte beachten Sie, dass die in diesem PDF-Dokument angezeigten Daten aus unserem Online-Katalog generiert wurden. Bitte finden Sie die vollständigen Daten in der Benutzer-Dokumentation. Es gelten unsere Allgemeinen Nutzungsbedingungen für Downloads.

Lasche zur individuellen Befestigung von CN-UB..., z. B. an Gehäusewänden.



Kaufmännische Daten

Artikelnummer	2818135
Verpackungseinheit	10 Stück
Mindestbestellmenge	10 Stück
Verkaufsschlüssel	CA
Produktschlüssel	CL331Z
GTIN	4017918148362
Gewicht pro Stück (inklusive Verpackung)	20,75 g
Gewicht pro Stück (exklusive Verpackung)	17,793 g
Zolltarifnummer	73269098
Ursprungsland	DE

CN-UB/MP - Montageplatte

2818135

<https://www.phoenixcontact.com/de/produkte/2818135>



Technische Daten

Artikeleigenschaften

Produkttyp	Montageadapter
------------	----------------

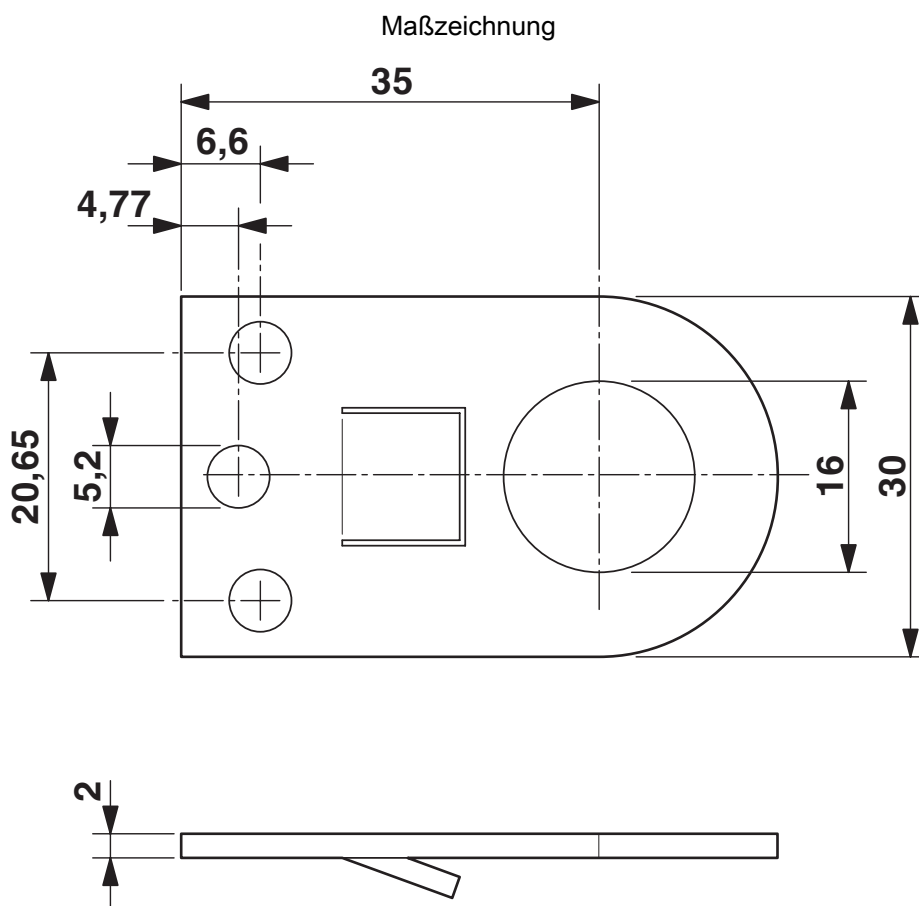
Materialangaben

Farbe	silberfarben
	kupferfarben

Montage

Montageart	Wandmontage
------------	-------------

Zeichnungen



Klassifikationen

ECLASS

ECLASS-13.0	27171592
ECLASS-15.0	27171592

ETIM

ETIM 10.0	EC002497
-----------	----------

UNSPSC

UNSPSC 21.0	39121600
-------------	----------

CN-UB/MP - Montageplatte

2818135

<https://www.phoenixcontact.com/de/produkte/2818135>



Environmental product compliance

EU RoHS

Erfüllt die Anforderungen nach RoHS-Richtlinie	Ja, Keine Ausnahmeregelungen
--	------------------------------

China RoHS

Environment friendly use period (EFUP)	EFUP-E
	Keine Gefahrstoffe über den Grenzwerten

EU REACH SVHC

Hinweis auf REACH-Kandidatenstoff (CAS-Nr.)	Kein Stoff mit einem Massenanteil von mehr als 0,1 %
---	--

EF3.1 Klimawandel

CO2e kg	0,173 kg CO2e
---------	---------------

Phoenix Contact 2026 © - Alle Rechte vorbehalten
<https://www.phoenixcontact.com>

PHOENIX CONTACT Deutschland GmbH
Flachmarktstraße 8
D-32825 Blomberg
+49 52 35/3-1 20 00
info@phoenixcontact.de