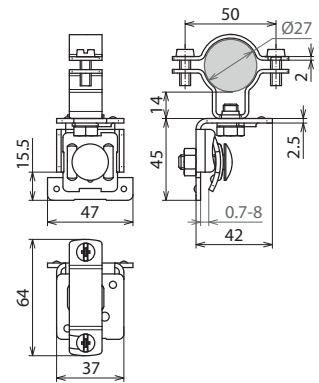


DLH SF ZS 27 V2A (202 862)



Maßbild DLH SF ZS 27 V2A

Typ	DLH SF ZS 27 V2A
Art.-Nr.	202 862
Werkstoff Dachleitungshalter	NIRO
Werkstoff Leitungshalter	NIRO
Materialstärke	2,5 mm
Klemmbereich	0,7-8 mm
Leitungshalter Aufnahme Rd	27 mm
Leitungsführung	fest
Schraube	⬆ M8 x 25, ⬇ M6 x 16 mm
Normenbezug	DIN IEC/TS 62561-8 (VDE V 0185-561-8)
Stammdaten	
Nettogewicht	160.000 g/st
Zolltarifnummer (Komb. Nomenklatur EU)	85389099
GTIN (EAN)	4013364354203
VPE	25 ST

Änderungen in Form und Technik, bei Maßen, Gewichten und Werkstoffen behalten wir uns im Sinne des Fortschrittes der Technik vor. Die Abbildungen sind unverbindlich.