

er

2811569

<https://www.phoenixcontact.com/de/produkte/2811569>

Bitte beachten Sie, dass die in diesem PDF-Dokument angezeigten Daten aus unserem Online-Katalog generiert wurden. Bitte finden Sie die vollständigen Daten in der Benutzer-Dokumentation. Es gelten unsere Allgemeinen Nutzungsbedingungen für Downloads.



Trennverstärker mit sicherer, galvanischer Trennung und Weitbereichsversorgung (24 V ... 230 V AC/DC). Frontseitige DIP-Schalter, mehr als 1600 Signalumsetzungen einstellbar. Standardkonfiguration (IN 0 ... 10 V / OUT 0 ... 20 mA), Federkraftanschluss, SIL

Ihre Vorteile

- Einstellung von mehr als 1600 Signalumsetzungen über frontseitige DIP-Schalter
- Installation in Zone 2 zulässig
- Bis SIL 2 nach EN 61508
- Analoger Trennverstärker zum Trennen, Filtern, Verstärken und Wandeln von Standard-Analogsignalen
- Steckbare Schraub- oder Federkraftanschlusstechnik (Push-in Technology)
- Ausgang aktiv oder passiv
- Konfigurierbare Ein- und Ausgangssignale, einschließlich bipolarer Strom- und Spannungssignale
- Statusanzeige für Versorgungsspannung
- Weitbereichsversorgung von 19,2 ... 253 V AC/DC
- Galvanische 3-Wege-Trennung

Kaufmännische Daten

Artikelnummer	2811569
Verpackungseinheit	1 Stück
Mindestbestellmenge	1 Stück
Verkaufsschlüssel	DG
Produktschlüssel	DK1111
GTIN	4046356466998
Gewicht pro Stück (inklusive Verpackung)	183 g
Gewicht pro Stück (exklusive Verpackung)	150 g
Zolltarifnummer	85437090
Ursprungsland	DE

MACX MCR-UI-UI-UP-SP-NC - Eingangstrennverstärker



2811569

<https://www.phoenixcontact.com/de/produkte/2811569>

Technische Daten

Artikeleigenschaften

Produkttyp	Eingangstrennverstärker
Produktfamilie	MACX Analog
Anzahl der Kanäle	1
Konfiguration	DIP-Schalter

Systemeigenschaften

Funktionalität

Konfiguration	DIP-Schalter
---------------	--------------

Elektrische Eigenschaften

Abgleich Span	± 4 %
Abgleich Zero	± 4 %
Galvanische Trennung zwischen Eingang und Ausgang	ja
Grenzfrequenz (3 dB)	10 kHz (umschaltbar 30 Hz)
Schutzbeschaltung	Transientenschutz
Sprungantwort (10-90%)	35 µs (10 kHz)
	11 ms (30 Hz)
Temperaturkoeffizient maximal	0,0075 %/K
Übertragungsfehler maximal	≤ 0,1 % (vom Endwert abgeglichen)

Galvanische Trennung

Prüfspannung	2,5 kV AC (50 Hz, 60 s)
Überspannungskategorie	II
Verschmutzungsgrad	2

Galvanische Trennung Eingang/Ausgang/Versorgung IEC/EN 61010-1

Normen/Bestimmungen	IEC/EN 61010-1
Bemessungsisolationsspannung	300 V _{eff}
Isolierung	Sichere Trennung

Galvanische Trennung Eingang/Ausgang/Versorgung IEC/EN 60079-7

Normen/Bestimmungen	IEC/EN 60079-7
Bemessungsisolationsspannung	275 V

Versorgung

Versorgungsnennspannungsbereich	24 V AC/DC ... 230 V AC/DC -20 % ... +10 % (50/60 Hz)
Versorgungsspannungsbereich	19,2 V AC/DC ... 253 V AC/DC (50/60 Hz)
Verlustleistung	< 0,8 W (bei 24 V DC / 20 mA)
	< 0,9 W (bei 230 V AC / 20 mA)

Eingangsdaten

MACX MCR-UI-UI-UP-SP-NC - Eingangstrennverstärker



er

2811569

<https://www.phoenixcontact.com/de/produkte/2811569>

Signal: Spannung/Strom

Anzahl der Eingänge	1
Eingangssignal Spannung	0 mV ... 50 mV
	0 mV ... 60 mV
	0 mV ... 75 mV
	0 mV ... 100 mV
	0 mV ... 120 mV
	0 mV ... 150 mV
	0 mV ... 200 mV
	0 mV ... 300 mV
	0 mV ... 500 mV
	0 V ... 1 V
	0 V ... 1,5 V
	0 V ... 2 V
	0 V ... 3 V
	0 V ... 5 V
	0 V ... 10 V (konfigurierbar über DIP-Schalter)
	0 V ... 15 V
	0 V ... 20 V
	0 V ... 30 V
	0 V ... 50 V
	0 V ... 100 V
	-50 mV ... 50 mV
	-60 mV ... 60 mV
	-75 mV ... 75 mV
	-100 mV ... 100 mV
	-120 mV ... 120 mV
	-150 mV ... 150 mV
	-200 mV ... 200 mV
	-300 mV ... 300 mV
	-500 mV ... 500 mV
	-1 V ... 1 V
	-1,5 V ... 1,5 V
	-2 V ... 2 V
	-3 V ... 3 V
	-5 V ... 5 V
-10 V ... 10 V	
-15 V ... 15 V	
-20 V ... 20 V	
-30 V ... 30 V	
-50 V ... 50 V	
-100 V ... 100 V	
1 V ... 5 V	

er

2811569

<https://www.phoenixcontact.com/de/produkte/2811569>

	2 V ... 10 V
Eingangssignal Spannung minimal	± 50 mV
Eingangssignal Spannung maximal	± 100 V
Eingangssignal Strom	0 mA ... 1 mA (konfigurierbar über DIP-Schalter)
	0 mA ... 1,5 mA
	0 mA ... 2 mA
	0 mA ... 3 mA
	0 mA ... 5 mA
	0 mA ... 10 mA
	0 mA ... 15 mA
	0 mA ... 20 mA
	0 mA ... 30 mA
	0 mA ... 50 mA
	0 mA ... 100 mA
	-1 mA ... 1 mA
	-1,5 mA ... 1,5 mA
	-2 mA ... 2 mA
	-3 mA ... 3 mA
	-5 mA ... 5 mA
	-10 mA ... 10 mA
	-15 mA ... 15 mA
	-20 mA ... 20 mA
	-30 mA ... 30 mA
	-50 mA ... 50 mA
	-100 mA ... 100 mA
	1 mA ... 5 mA
	2 mA ... 10 mA
	4 mA ... 20 mA
Eingangssignal Strom minimal	± 1 mA
Eingangssignal Strom maximal	± 100 mA
Eingangswiderstand Spannungseingang	ca. 1 MΩ (±1 V DC ... ±100 V DC)
Eingangswiderstand Stromeingang	ca. 10 Ω (±10 mA DC ... ±100 mA DC)

Ausgangsdaten

Signal: Spannung/Strom

Anzahl der Ausgänge	1
Konfigurierbar/Programmierbar	ja, umschaltbar
Ausgangssignal Spannung	0 V ... 10 V (konfigurierbar über DIP-Schalter)
	0 V ... 5 V
	2 V ... 10 V
	1 V ... 5 V
	-10 V ... 10 V
	-5 V ... 5 V

er

2811569

<https://www.phoenixcontact.com/de/produkte/2811569>

	0 V ... 2,5 V
	0,5 V ... 2,5 V
	-2,5 V ... 2,5 V
Ausgangssignal Spannung maximal	15 V
Ausgangssignal Spannung invers	0 V ... 2,5 V
	0 V ... 5 V
	0 V ... 10 V
Ausgangssignal Strom	0 mA ... 5 mA
	0 mA ... 10 mA
	0 mA ... 20 mA (konfigurierbar über DIP-Schalter)
	1 mA ... 5 mA
	2 mA ... 10 mA
	4 mA ... 20 mA
	-5 mA ... 5 mA
	-10 mA ... 10 mA
	-20 mA ... 20 mA
Ausgangssignal Strom maximal	35 mA
Ausgangssignal Strom invers	0 mA ... 5 mA
	0 mA ... 10 mA
	0 mA ... 20 mA
Bürde/Ausgangslast Spannungsausgang	$\geq 1 \text{ k}\Omega$ (10 V)
Bürde/Ausgangslast Stromausgang	$\leq 600 \Omega$ (20 mA; aktiv)
	passiv: $\leq (U_B - 2 \text{ V}) / I_{\text{outmax}}$
Ripple	$< 10 \text{ mV}_{\text{eff}}$

Anschlussdaten

Anschlussart	Push-in-Anschluss
Abisolierlänge	10 mm
Leiterquerschnitt starr	0,2 mm ² ... 2,5 mm ²
Leiterquerschnitt flexibel	0,2 mm ² ... 2,5 mm ²
Leiterquerschnitt flexibel (2 Leiter gleichen Querschnitts)	0,25 mm ² ... 0,34 mm ² (TWIN-Aderendhülse ohne Kunststoffhülse)
	0,5 mm ² ... 1,5 mm ² (TWIN-Aderendhülse mit Kunststoffhülse)
Leiterquerschnitt AWG	24 ... 14
	24 ... 22 (TWIN-Aderendhülse ohne Kunststoffhülse)
	20 ... 16 (TWIN-Aderendhülse mit Kunststoffhülse)

Ex-Daten

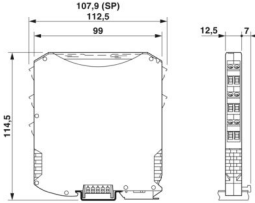
Ex-Installation (EPL)	Gc
	Div. 2

Maße

er

2811569

<https://www.phoenixcontact.com/de/produkte/2811569>

Maßzeichnung	
Breite	12,5 mm
Höhe	107,9 mm
Tiefe	113,7 mm
Tiefe NS 35/7,5	114,5 mm (aufgerastet auf Tragschiene NS 35/7,5 nach EN 60715)

Materialangaben

Farbe	grau (RAL 7042)
Material Gehäuse	PA 6.6-FR

Kennwerte

Sicherheitstechnische Daten: IEC 61508 - High-Demand

Safety Integrity Level (SIL)	2
------------------------------	---

Sicherheitstechnische Daten: IEC 61508 - High-Demand

Safety Integrity Level (SIL)	2
------------------------------	---

Sicherheitstechnische Daten: IEC 61508 - Low-Demand

Safety Integrity Level (SIL)	2
------------------------------	---

Sicherheitstechnische Daten: IEC 61508 - Low-Demand

Safety Integrity Level (SIL)	2
------------------------------	---

Umwelt- und Lebensdauerbedingungen

Umgebungsbedingungen

Schutzart	IP20 (nicht von UL bewertet)
Umgebungstemperatur (Betrieb)	-20 °C ... 70 °C
Umgebungstemperatur (Lagerung/Transport)	-40 °C ... 85 °C

Höheneinsatzbereich (≤ 2000 m)

Höhenlage	≤ 2000 m (Die technischen Daten beziehen sich auf Höhenlagen ≤2000 m über NN. Für Höhenlagen >2000 m über NN siehe Datenblatt.)
Umgebungstemperatur (Betrieb)	-20 °C ... 70 °C
Sicherheitstechnische Maximalspannung U_m	275 V

Höheneinsatzbereich (≤ 3000 m)

Höhenbereich	> 2000 m ... 3000 m
Umgebungstemperatur (Betrieb)	-20 °C ... 60 °C
Sicherheitstechnische Maximalspannung U_m	190 V

er

2811569

<https://www.phoenixcontact.com/de/produkte/2811569>

Höheneinsatzbereich (≤ 4000 m)

Höhenbereich	> 3000 m ... 4000 m
Umgebungstemperatur (Betrieb)	-20 °C ... 55 °C
Sicherheitstechnische Maximalspannung U_m	60 V

Höheneinsatzbereich (≤ 5000 m)

Höhenbereich	> 4000 m ... 5000 m
Umgebungstemperatur (Betrieb)	-20 °C ... 45 °C
Sicherheitstechnische Maximalspannung U_m	60 V

Zulassungen

CE

Zertifikat	CE-konform
------------	------------

ATEX

Kennzeichnung	⊕ II 3 G Ex nA IIC T4 Gc
Zertifikat	BVS 09 ATEX E 028 X

UKCA Ex (UKEX)

Kennzeichnung	⊕ II 3 G Ex nA IIC T4 Gc
Zertifikat	PxCIF21UKEX2811459X

IECEX

Kennzeichnung	Ex ec IIC T4 Gc
Zertifikat	IECEX BVS 09.0013X

CCC / China-Ex

Kennzeichnung	Ex ec IIC T4 Gc
Zertifikat	2021122304114078

UL, USA / Kanada

Kennzeichnung	UL 61010 Listed
	Class I, Div. 2, Groups A, B, C, D T4
	Class I, Zone 2, Group IIC

Schiffbau-Zulassung

Zertifikat	DNV GL TAA00000AG
------------	-------------------

Safety Integrity Level (SIL, IEC 61508)

Kennzeichnung	2
---------------	---

INMETRO

Kennzeichnung	Ex ec IIC T4 Gc
Zertifikat	DNV 21.0125 X

EAC Ex

Kennzeichnung	⊕ Ex ec IIC T4 Gc
Zertifikat	BY/112 02.01 TP012 103.01 00078

er

2811569

<https://www.phoenixcontact.com/de/produkte/2811569>

Schiffbau-Daten

Temperature	B
Humidity	B
Vibration	A
EMC	B
Enclosure	Required protection according to the Rules shall be provided upon installation on board

EMV-Daten

Elektromagnetische Verträglichkeit	Konformität zur EMV-Richtlinie
Störfestigkeit	EN 61000-6-2
Hinweis	Während der Störbeeinflussung kann es zu geringen Abweichungen kommen.

Störabstrahlung

Normen/Bestimmungen	EN 61000-6-4
---------------------	--------------

Elektromagnetisches HF-Feld

Benennung	Elektromagnetisches HF-Feld
Normen/Bestimmungen	EN 61000-4-3
typische Abweichung vom Messbereichsendwert	1,9 %

Schnelle Transienten (Burst)

Benennung	Schnelle transiente Störungen (Burst)
Normen/Bestimmungen	EN 61000-4-4
typische Abweichung vom Messbereichsendwert	2 %

Leitungsgeführte Beeinflussung

Benennung	Leitungsgeführte Störgrößen
Normen/Bestimmungen	EN 61000-4-6
typische Abweichung vom Messbereichsendwert	4,6 %

Normen und Bestimmungen

GB Standard

Normen/Bestimmungen	GB/T 3836.1
	GB/T 3836.3

Montage

Montageart	Tragschienenmontage
Einbaulage	beliebig

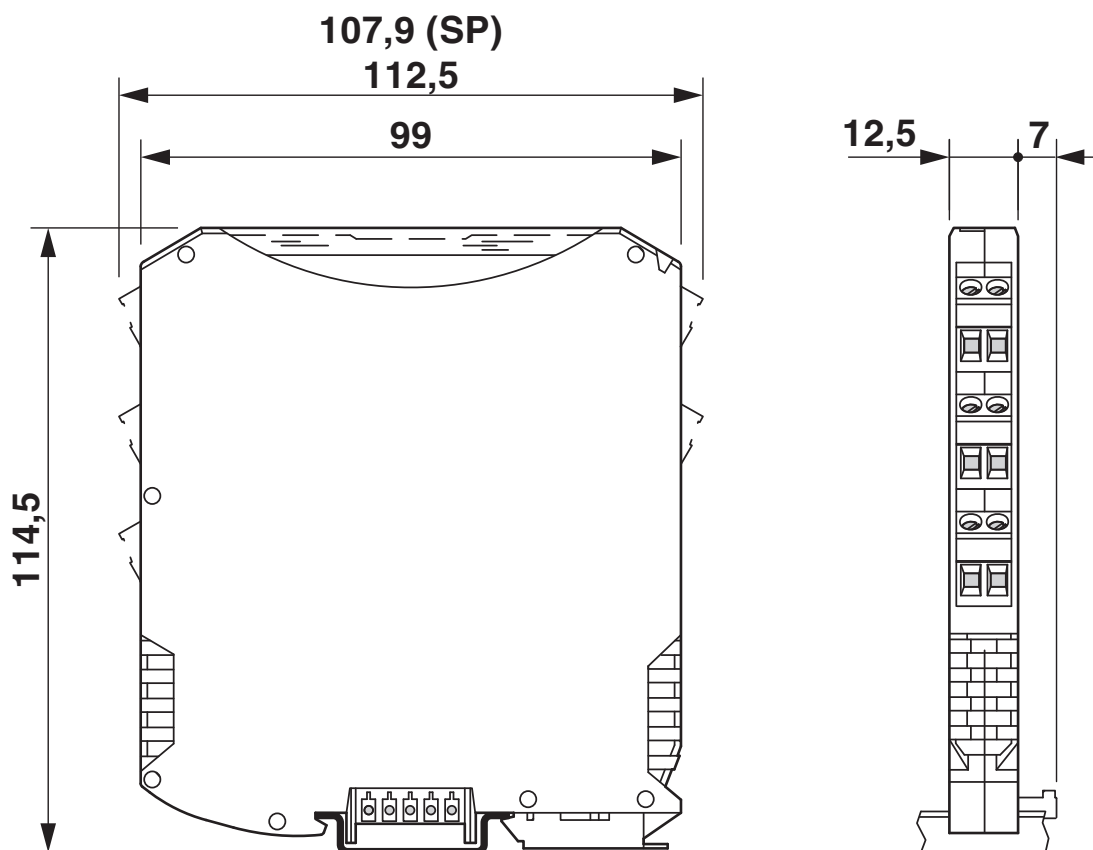
MACX MCR-UI-UI-UP-SP-NC - Eingangstrennverstärker

2811569

<https://www.phoenixcontact.com/de/produkte/2811569>

Zeichnungen

Maßzeichnung



MACX MCR-UI-UI-UP-SP-NC - Eingangstrennverstärker

2811569

<https://www.phoenixcontact.com/de/produkte/2811569>

Blockschaltbild



2811569

<https://www.phoenixcontact.com/de/produkte/2811569>

Zulassungen


📄 Zum Herunterladen von Zertifikaten, besuchen Sie die Produktdetailseite: <https://www.phoenixcontact.com/de/produkte/2811569>

 **UL Listed**
Zulassungs-ID: E330267

 **cUL Listed**
Zulassungs-ID: E330267


Functional Safety
Zulassungs-ID: BVS Pb 02/09


DNV
Zulassungs-ID: TAA00000AG

 **EAC Ex**
Zulassungs-ID: BY/112 02.01 TP012xx


 **cUL Listed**
Zulassungs-ID: E199827

 **UL Listed**
Zulassungs-ID: FILE E 199827

 **IECEx**
Zulassungs-ID: IECEx BVS 09.0013X

 **ATEX**
Zulassungs-ID: BVS 09 ATEX E 028 X

INMETRO
Zulassungs-ID: DNV 21.0125 X

 **CCC**
Zulassungs-ID: 2021122304114078

MACX MCR-UI-UI-UP-SP-NC - Eingangstrennverstärker



2811569

<https://www.phoenixcontact.com/de/produkte/2811569>

Klassifikationen

ECLASS

ECLASS-13.0	27210120
ECLASS-15.0	27210120

ETIM

ETIM 10.0	EC002653
-----------	----------

UNSPSC

UNSPSC 21.0	39121000
-------------	----------

2811569

<https://www.phoenixcontact.com/de/produkte/2811569>

Environmental product compliance

EU RoHS

Erfüllt die Anforderungen nach RoHS-Richtlinie	Ja
Ausnahmeregelungen soweit bekannt	6(c), 7(a), 7(c)-I

China RoHS

Environment friendly use period (EFUP)	EFUP-50
	Eine artikelbezogene China RoHS Deklarationstabelle finden Sie im Downloadbereich zum jeweiligen Artikel unter „Herstellereklärung“. Für alle Artikel mit EFUP-E wird keine China RoHS Deklarationstabelle ausgestellt und benötigt.

EU REACH SVHC

Hinweis auf REACH-Kandidatenstoff (CAS-Nr.)	Lead(CAS-Nr.: 7439-92-1)
	6,6'-di-tert-butyl-2,2'-methylenedi-p-cresol(CAS-Nr.: 119-47-1)
	2,2',6,6'-tetrabromo-4,4'-isopropylidenediphenol(CAS-Nr.: 79-94-7)
SCIP	8a57274a-5821-4a06-8052-8e2257a6bce5

EF3.1 Klimawandel

CO2e kg	5,417 kg CO2e
---------	---------------

Phoenix Contact 2026 © - Alle Rechte vorbehalten
<https://www.phoenixcontact.com>

PHOENIX CONTACT Deutschland GmbH
Flachmarktstraße 8
D-32825 Blomberg
+49 52 35/3-1 20 00
info@phoenixcontact.de