

CHARX PT2C-DC375-8,0MES00P1 - DC-Ladekabel



1538354

<https://www.phoenixcontact.com/de/produkte/1538354>

Bitte beachten Sie, dass die in diesem PDF-Dokument angezeigten Daten aus unserem Online-Katalog generiert wurden. Bitte finden Sie die vollständigen Daten in der Benutzer-Dokumentation. Es gelten unsere Allgemeinen Nutzungsbedingungen für Downloads.



CHARX connect professional, CCS Typ 2, HPC-DC-Ladeleitung, bis zu 500 A im Boost Mode, 375 A dauerhaft, 1000 V DC, mit Fahrzeug-Ladestecker und offenem Leitungsende, Funktionales Einzelmuster, Kabel: 8 m, schwarz, gerade, mit Vierleiter-Messtechnik, mit analoger Temperatursensorik, mit austauschbarem Steckgesichtrahmen, mit austauschbaren DC-Leistungskontakten, mit angeschlossenem PP-Kontakt, PHOENIX CONTACT-Logo, in Anlehnung an IEC 62196-3, zum Laden mit Gleichstrom (DC) von Elektrofahrzeugen (EV)

Produktbeschreibung

DC-Ladeleitung mit Fahrzeug-Ladestecker und offenem Leitungsende zum schnellen Laden mit Gleichstrom (DC) von Elektrofahrzeugen (EV) mit CCS Typ 2 Fahrzeug-Ladedosen, zur Installation an Ladestationen für die Elektromobilität (EVSE)

Ihre Vorteile

- Vollständiges Produktprogramm
- Für jede Anwendung das passende Ladekabel, vom Carport bis zum Ladepark
- Ultraschnelles HPC-Laden mit bis zu 375 kW ohne Flüssigkeitskühlung
- Robustes und langlebiges Stecker-Design für höchste Verfügbarkeit
- Höchste Sicherheit durch 2-Kammer-Dichtsystem zur Trennung von DC+ und DC-
- Sicher vor Überhitzung dank Temperaturmessung an jedem DC-Leistungskontakt
- Vorbereitung für Vierleiter-Messtechnik erlaubt einfache, eichrechtskonforme Abrechnung
- Schnelle und günstige Wartung dank wechselbarem Steckgesicht inkl. der Leistungskontakte
- Auf Anfrage mit Ihrem Logo - für ein durchgängiges Branding Ihrer Ladestation
- Entwickelt und produziert nach Automobilstandard IATF 16949 und ISO 9001

Kaufmännische Daten

Artikelnummer	1538354
Verpackungseinheit	1 Stück
Mindestbestellmenge	1 Stück
Verkaufsschlüssel	XA
Produktschlüssel	XWBMQG
GTIN	4067923009776
Gewicht pro Stück (inklusive Verpackung)	24.700 g
Gewicht pro Stück (exklusive Verpackung)	24.700 g
Zolltarifnummer	85444290
Ursprungsland	PL

Technische Daten

Artikeleigenschaften

Produkttyp	DC-Ladekabel
Produktfamilie	CHARX connect professional
Ausführung	HPC-DC-Ladeleitung mit Fahrzeug-Ladestecker und offenem Leitungsende Funktionales Einzelmuster
Ausstattung	mit Vierleiter-Messtechnik mit analoger Temperatursensorik mit austauschbarem Steckgesichtrahmen mit austauschbaren DC-Leistungskontakten mit angeschlossenem PP-Kontakt keine Flüssigkühlung
Ladestandard	CCS Typ 2
Lademodus	Mode 4
Aufgebrachtes Logo	PHOENIX CONTACT-Logo

Elektrische Eigenschaften

Temperaturüberwachung	2x Pt 1000
-----------------------	------------

Ladeleistung und -strom (DC-Laden)

Art des Ladestroms	DC
Ladestrom	375 A DC
Ladeleistung	375 kW
Bemessungsspannung	1000 V

Ladeleistung und -strom (DC-Laden im Boost Mode)

Art des Ladestroms	DC Boost Mode
Ladestrom	bis zu 500 A DC
Ladeleistung	bis zu 500 kW
Bemessungsspannung	1000 V
Hinweis	Die Angaben beziehen sich auf das Laden im Boost Mode und sind abhängig von Umgebungsbedingungen. Weitere Details siehe Packungsbeilage im Download-Bereich.

Pinbelegung (Leistungskontakte)

Hinweis zur Anschlussart	Crimpanschluss, nicht trennbar
Anzahl	3 (PE, DC+, DC-)
Bemessungsspannung	1000 V DC
Bemessungsstrom	375 A (bis 40 °C)

Pinbelegung (Signalkontakte)

Hinweis zur Anschlussart	Crimpanschluss, nicht trennbar
Art der Signalübertragung	Pulsweitenmodulation mit aufmodulierter Powerline-Kommunikation gemäß ISO/IEC 15118 / DIN SPEC 70121

1538354

<https://www.phoenixcontact.com/de/produkte/1538354>

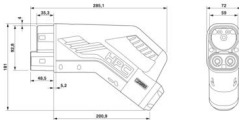
Anzahl	2 (CP, PP)
Bemessungsspannung	30 V AC
Bemessungsstrom	2 A
Kodierung	1500 Ω (zwischen PE und angeschlossenem Signalkontakt PP)

Temperatursensork (Pt 1000)

Sensortyp	Pt 1000
Normen/Bestimmungen	DIN EN 60751
Anbringungsstelle	2 Sensoren an den DC-Kontakten
Abschalttemperatur	90 °C

Maße

Fahrzeug-Ladestecker

Maßzeichnung	
Breite	72 mm
Höhe	181,1 mm
Tiefe	285,3 mm

Materialangaben

Farbe (Gehäuse)	schwarz (9005)
Farbe (Griffbereich)	schwarz (9005)
Farbe (Steckgesicht)	schwarz (9005)
Farbe (Kabel)	schwarz (9005)
Material (Fahrzeug-Ladestecker)	Kunststoff
Material (Leitung Außenmantel)	TPE-U
Material (Kontaktfläche)	Silber
Hinweis	Das farbliche Erscheinungsbild und der Glanzgrad des Ladekabels kann variieren.
Brennbarkeitsklasse nach UL 94	V0 (Steckgesicht)

Kabel / Leitung

Leitungslänge	8 m ±50 mm
Leitungsnormen/-bestimmungen	IEC 62893-4-1
Leitungsgewicht	3360,00 kg/km
Leitungstyp	Klasse 6
Leitungsart	gerade
Leitungsaufbau	4 x 50 mm ² + 1 x 25 mm ² + 2 x 0,75 mm ² + 6 x 0,5 mm ²
Leitungsaußendurchmesser	38,00 mm
Abisolierlänge der Ummantelung	180 mm ±10 mm
Abisolierlänge	180 mm ±10 mm
Leitungs-Widerstand	≤ 0,000355 Ω/m

1538354

<https://www.phoenixcontact.com/de/produkte/1538354>

Biegeradius	380 mm \pm 1 mm (10 x D)
-------------	----------------------------

Mechanische Eigenschaften

Mechanische Daten

Steckzyklen	> 10000
Steckkraft	< 100 N
Ziehkraft	< 100 N

Umwelt- und Lebensdauerbedingungen

Umgebungsbedingungen

Schutzart (Fahrzeug-Ladestecker)	in Anlehnung an IP67 (20 cm Wassersäule)
Umgebungstemperatur (Betrieb)	-30 °C ... 40 °C max. 55 °C (Stromreduktion erforderlich, beachten Sie den Grenzwert der DC-Kontakttemperatur von 90 °C)
Umgebungstemperatur (Lagerung/Transport)	-40 °C ... 80 °C
Höhenlage	max. 5000 m (über dem Meeresspiegel)

Normen und Bestimmungen

Normen/Bestimmungen	in Anlehnung an IEC 62196-3
Hinweis	AFIR - EU 2025/656 konform

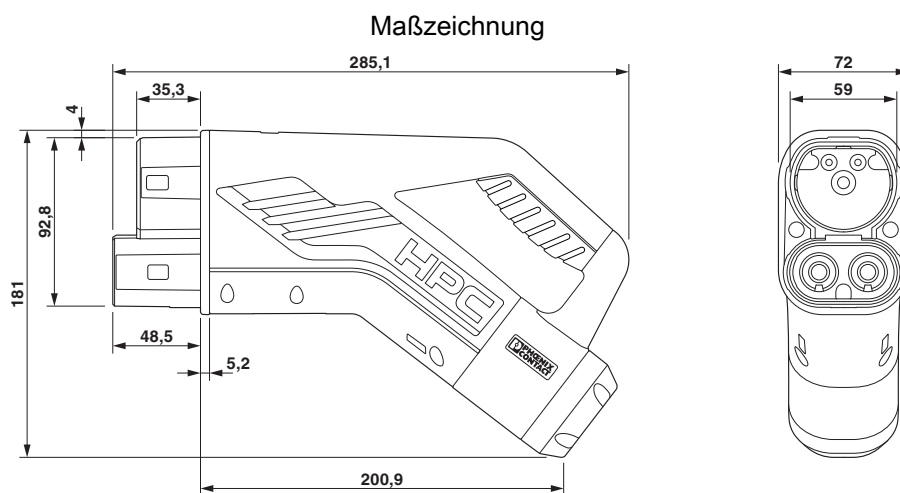
CHARX PT2C-DC375-8,0MES00P1 - DC-Ladekabel



1538354

<https://www.phoenixcontact.com/de/produkte/1538354>

Zeichnungen



1538354

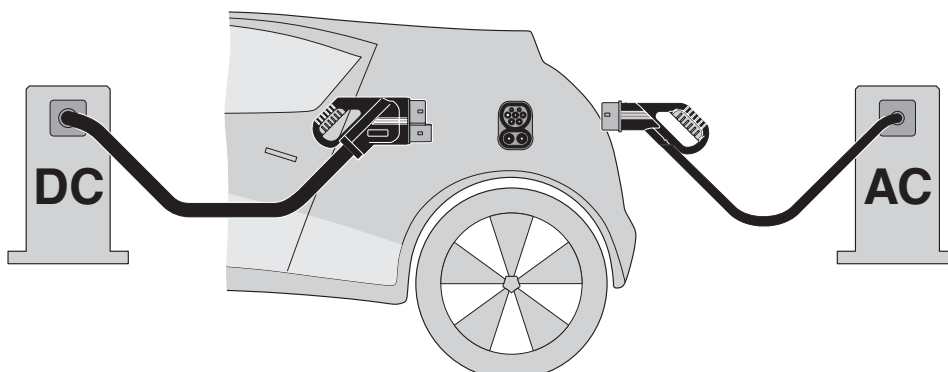
<https://www.phoenixcontact.com/de/produkte/1538354>

Schemazeichnung



Bedienungsanweisung

Schemazeichnung



Prinzip des Combined Charging Systems (CCS) - normkonformes Ladestecksystem für Elektrofahrzeuge, das sowohl konventionelles Laden mit Wechselstrom (AC) als auch schnelles Gleichstromladen (DC) unterstützt. Beide Fahrzeug-Ladestecker passen in die CCS-Fahrzeug-Ladedose.

1538354

<https://www.phoenixcontact.com/de/produkte/1538354>

Schemazeichnung



Pinbelegung Fahrzeug-Ladestecker

1538354

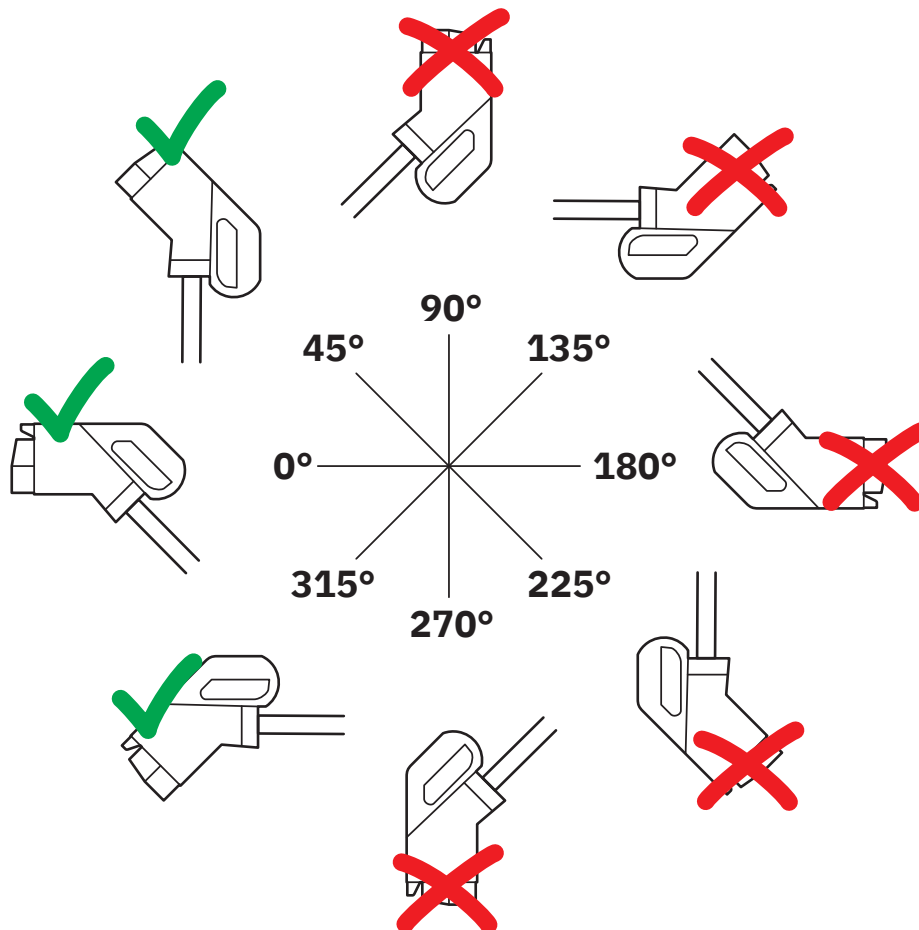
<https://www.phoenixcontact.com/de/produkte/1538354>

Schemazeichnung



Warnhinweise zum Gebrauch

Schemazeichnung



Bauen Sie die Parkposition nur so in die Ladestation ein, dass der Endverbraucher den Fahrzeug-Ladestecker nicht auf dem Kopf hängend (90° bis 270°) anbringen kann. Eine nach oben (45°) bzw. nach unten gedrehte Position (315°) in einer Parkposition ist jedoch möglich.

CHARX PT2C-DC375-8,0MES00P1 - DC-Ladekabel




1538354

<https://www.phoenixcontact.com/de/produkte/1538354>

Zulassungen

📄 Zum Herunterladen von Zertifikaten, besuchen Sie die Produktdetailseite: <https://www.phoenixcontact.com/de/produkte/1538354>

 IECEE CB Scheme Zulassungs-ID: JPTUV-161991		Nennspannung U_N	Nennstrom I_N	Querschnitt AWG	Querschnitt mm^2
keine					
		1000 V	375 A	-	-

1538354

<https://www.phoenixcontact.com/de/produkte/1538354>

Klassifikationen

ECLASS

ECLASS-13.0	27144705
ECLASS-15.0	27144705

ETIM

ETIM 10.0	EC002897
-----------	----------

UNSPSC

UNSPSC 21.0	39121500
-------------	----------

1538354

<https://www.phoenixcontact.com/de/produkte/1538354>

Environmental product compliance

EU RoHS

Erfüllt die Anforderungen nach RoHS-Richtlinie	Ja, Keine Ausnahmeregelungen
--	------------------------------

China RoHS

Environment friendly use period (EFUP)	EFUP-E
	Keine Gefahrstoffe über den Grenzwerten

EU REACH SVHC

Hinweis auf REACH-Kandidatenstoff (CAS-Nr.)	Dodecamethylcyclohexasiloxane(CAS-Nr.: 540-97-6)
SCIP	332a32ff-1c71-482c-aa4b-8034dce3ce95

EF3.1 Klimawandel

CO2e kg	154,8 kg CO2e
---------	---------------

Phoenix Contact 2026 © - Alle Rechte vorbehalten

<https://www.phoenixcontact.com>

PHOENIX CONTACT Deutschland GmbH

Flachmarktstraße 8

D-32825 Blomberg

+49 52 35/3-1 20 00

info@phoenixcontact.de