

# EV-T2M3SO12-4P-B - Infrastruktur-Ladedose



1164300

<https://www.phoenixcontact.com/de/produkte/1164300>

Bitte beachten Sie, dass die in diesem PDF-Dokument angezeigten Daten aus unserem Online-Katalog generiert wurden. Bitte finden Sie die vollständigen Daten in der Benutzer-Dokumentation. Es gelten unsere Allgemeinen Nutzungsbedingungen für Downloads.



CHARX connect modular, Typ 2, Infrastruktur-Ladedose, 32 A , 480 V AC, Gen 2 Basic, ohne Einzeladern, Verriegelungsaktuator: 12 V, 4-polig, eckig, Rückwandmontage, M5-Gewinde, Gehäuse: schwarz, zum Laden mit Wechselstrom (AC) von Elektrofahrzeugen (EV), PHOENIX CONTACT-Logo, IEC 62196-2

## Produktbeschreibung

Infrastruktur-Ladedose zum Laden mit Wechselstrom (AC) von Elektrofahrzeugen (EV), kompatibel zu Typ 2 Infrastruktur-Ladesteckern, zur Installation an Ladestationen für die Elektromobilität (EVSE)

## Ihre Vorteile

- Sicher vor Überhitzung dank exakter Temperaturmessung
- Flexible Montage und einfache Wartung dank steckbarer Leitungen
- Auf Anfrage mit Ihrem Logo - für ein durchgängiges Branding Ihrer Ladestation
- Wasser- und schmutzdicht dank vollumspritzter Kontakte
- Entwickelt und produziert nach Automobilstandard IATF 16949 und ISO 9001
- Einheitlicher, platzsparender Bauraum

## Kaufmännische Daten

Artikelnummer	1164300
Verpackungseinheit	1 Stück
Mindestbestellmenge	1 Stück
Verkaufsschlüssel	XA
Produktschlüssel	XWBFLA
GTIN	4063151177829
Gewicht pro Stück (inklusive Verpackung)	416 g
Gewicht pro Stück (exklusive Verpackung)	414 g
Zolltarifnummer	85366990
Ursprungsland	PL

# EV-T2M3SO12-4P-B - Infrastruktur-Ladedose

1164300

<https://www.phoenixcontact.com/de/produkte/1164300>

## Set besteht aus

EV-T2M3SO-CAP - Schutzkappe

1202424

<https://www.phoenixcontact.com/de/produkte/1202424>



CHARX connect modular, Typ 2, Schutzkappe, Gen 2, Zubehör, rund, zur Zugentlastung und Berührungsschutz, IEC 62196-2

## Technische Daten

### Artikeleigenschaften

Produkttyp	Infrastruktur-Ladedose
Produktfamilie	CHARX connect modular
Ausführung	Gen 2 Basic
Kompatibilität	kompatibel zum CHARX connect modular Gen 2 Produktportfolio kompatibel zum CHARX connect Schutzdeckel-Produktportfolio nicht kompatibel zu CHARX connect modular Gen 3 Kabel-Sets
Ladestandard	Typ 2
Lademodus	Mode 3, Case B
Bauform (Infrastruktur-Ladedose)	eckig rund
Aufgebrachtes Logo	PHOENIX CONTACT-Logo
Kundenvariationen	Auf Anfrage

### Elektrische Eigenschaften

#### Ladeleistung und -strom (AC-Laden, 3-phasig)

Art des Ladestroms	AC 3-phasig
Ladestrom	32 A AC (3-phasig)
Ladeleistung	26,6 kW (3-phasig)
Ladeleistungsklasse	22 kW (32 A, 3-phasig)
Betriebsspannung	typ. 400 V AC

#### Pinbelegung (Leistungskontakte)

Hinweis zur Anschlussart	Anschluss über Flachstecker, trennbar und wieder anschließbar
Anzahl	5 (L1, L2, L3, N, PE)
Bemessungsspannung	480 V AC
Bemessungsstrom	32 A (Die Infrastruktur-Ladedose ist sowohl für 1-phasiges, als auch für 3-phasiges Laden mit Ladeströmen bis zu 32 A ausgelegt.)

#### Pinbelegung (Signalkontakte)

Hinweis zur Anschlussart	Anschluss über Flachstecker, trennbar und wieder anschließbar
Art der Signalübertragung	Pulsweitenmodulation
Anzahl	2 (CP, PP)
Bemessungsspannung	30 V AC
Bemessungsstrom	2 A

#### Verriegelungsaktuator

Verriegelungsaktuator	12 V, 4-polig
	Position mittig oben
Möglicher Spannungsversorgungsbereich am Motor	9 V ... 16 V
Maximale Spannung zur Detektion der Verriegelung	30 V
Typischer Motorstrom bei der Verriegelung	0,2 A

# EV-T2M3SO12-4P-B - Infrastruktur-Ladedose

1164300

<https://www.phoenixcontact.com/de/produkte/1164300>

Sperrstrom des Motors	max. 1 A
Max. Verweildauer mit Sperrstrom	1000 ms
Empfohlene Anpassungszeit	600 ms
Pausenzeit nach einem Ein- oder Ausfahrweg	3 s
Lebensdauer Steckzyklen	> 10000 Lastzyklen
Verriegelungserkennung	vorhanden
Mechanische Notentriegelung	vorhanden
Umgebungstemperatur (Betrieb)	-30 °C ... 50 °C
Leitungslänge	0,5 m
Kabelaufbau	4 x 0,5 mm <sup>2</sup>

## Maße

### Infrastruktur-Ladedose

Maßzeichnung	
Breite	75 mm
Höhe	91,71 mm
Tiefe	87,95 mm

### Bohrmaße

Maßzeichnung	
Breite	60 mm
Höhe	60 mm

### Schutzkappe

Breite	64 mm
Höhe	57 mm
Tiefe	24 mm

## Materialangaben

Farbe (Gehäuse)	schwarz (9005)
Material (Gehäuse)	Kunststoff
Material (Kontaktfläche)	Silber

## Kabel / Leitung

Leitungsart	ohne Einzeladern
-------------	------------------

1164300

<https://www.phoenixcontact.com/de/produkte/1164300>

	Einzeladern AC und Kommunikation separat erhältlich, siehe Zubehör
Einzeladern Verriegelungsstatuator	
Leitungslänge	0,5 m
Leitungsaufbau	4 x 0,5 mm <sup>2</sup>
Einzelader, Material	PVC
Einzelader, Farbe	BU/RD, BU/GN, BU/YE, BU/BN
Leitungsaußendurchmesser	1,60 mm ±0,20 mm
Leitungs-Widerstand	≤ 37,1 Ω/m

## Mechanische Eigenschaften

### Mechanische Daten

Steckzyklen	> 10000
Steckkraft	< 100 N
Ziehkraft	< 100 N

## Umwelt- und Lebensdauerbedingungen

### Umgebungsbedingungen

Schutzart (Infrastruktur-Ladedose)	IP44 (gesteckt)
Schutzart (Schutzdeckel)	IP54 (siehe Zubehör)
Umgebungstemperatur (Betrieb)	-30 °C ... 50 °C
Umgebungstemperatur (Lagerung/Transport)	-40 °C ... 80 °C
Höhenlage	5000 m (über dem Meeresspiegel)

## Normen und Bestimmungen

Normen/Bestimmungen	IEC 62196-2
Hinweis	AFIR - EU 2025/656 konform

## Montage

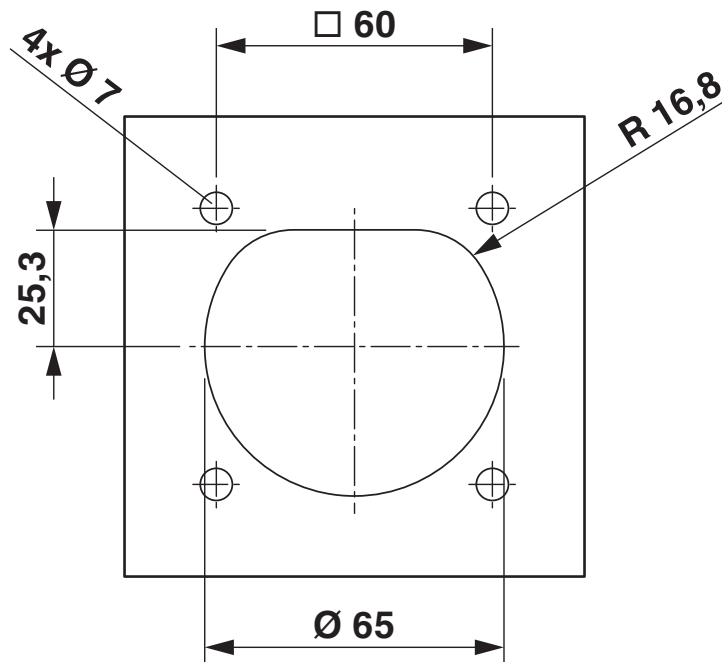
Montageart Infrastruktur-Ladedose	Rückwandmontage (Frontneigung 0° bis 90° möglich)
Montageart Schutzdeckel	Rückwandmontage (separat erhältlich)
Durchmesser Befestigungsbohrung	7,00 mm (ø)
Befestigungsschrauben	M5-Gewinde
Im Lieferumfang enthaltene Schrauben	keine

1164300

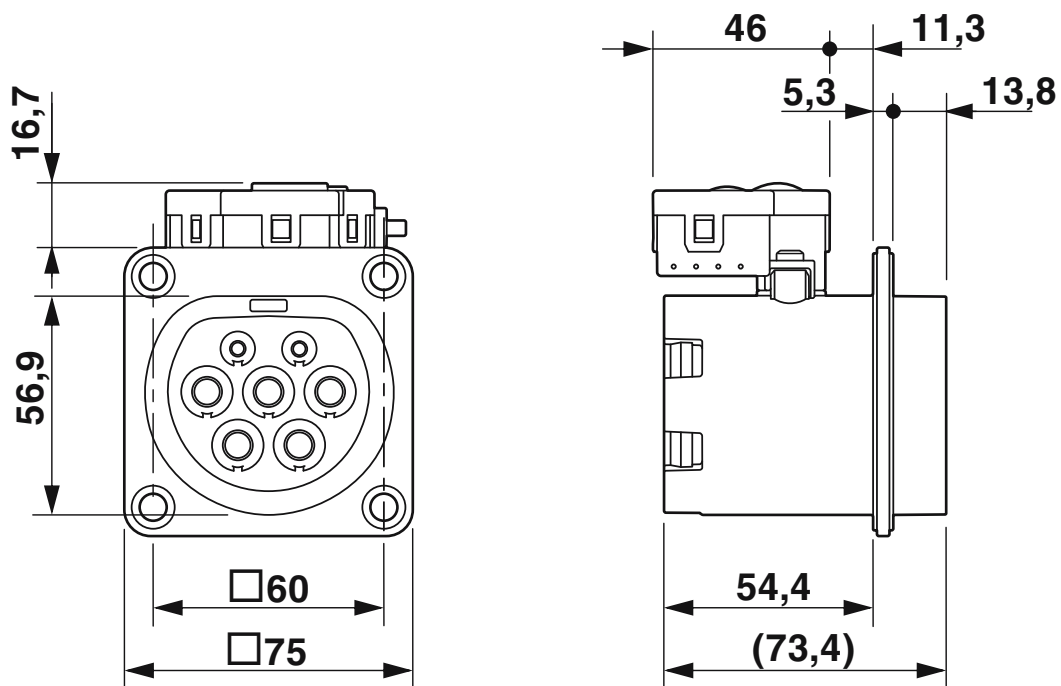
<https://www.phoenixcontact.com/de/produkte/1164300>

## Zeichnungen

Maßzeichnung



Maßzeichnung

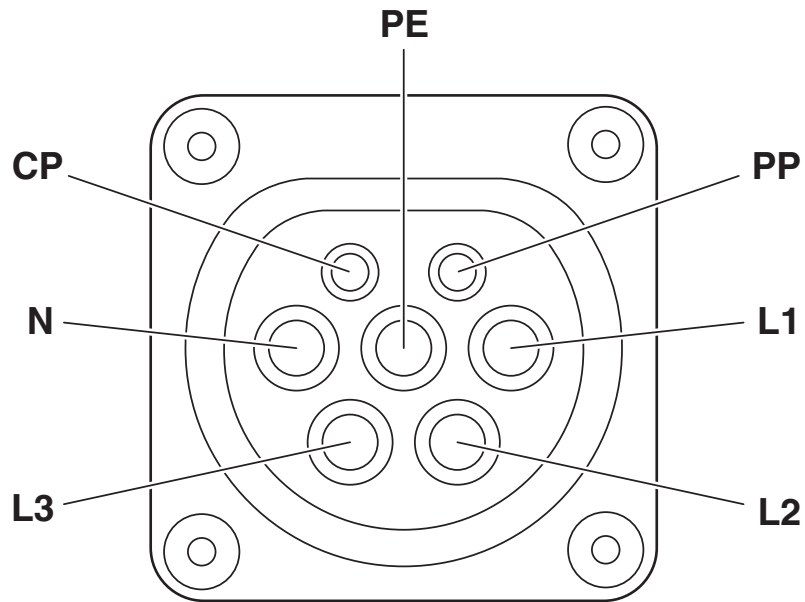


# EV-T2M3SO12-4P-B - Infrastruktur-Ladedose

1164300

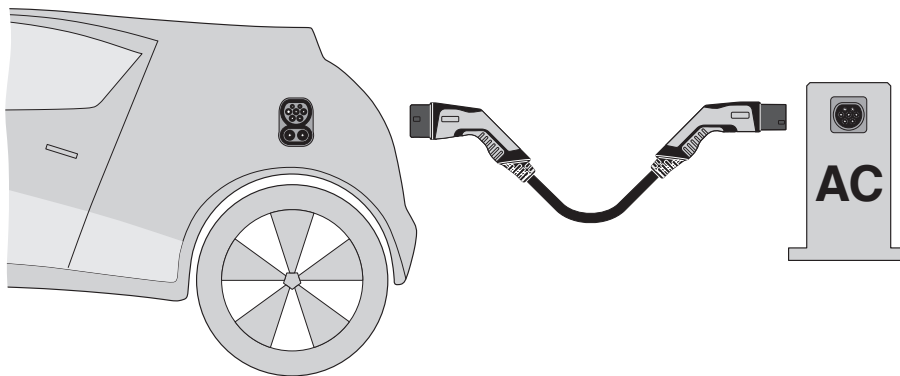
<https://www.phoenixcontact.com/de/produkte/1164300>

Anschlusszeichnung



Pinbelegung Infrastruktur-Ladedose

Schemazeichnung



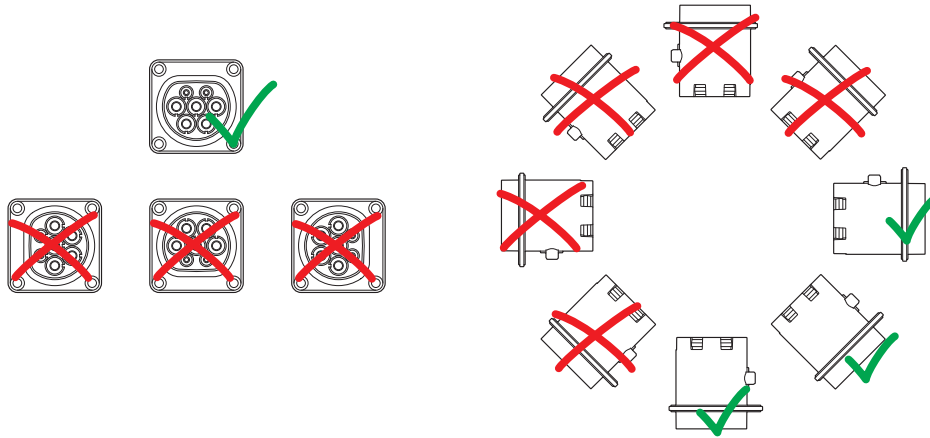
Bedienungsanweisung

# EV-T2M3SO12-4P-B - Infrastruktur-Ladedose

1164300

<https://www.phoenixcontact.com/de/produkte/1164300>

## Schemazeichnung

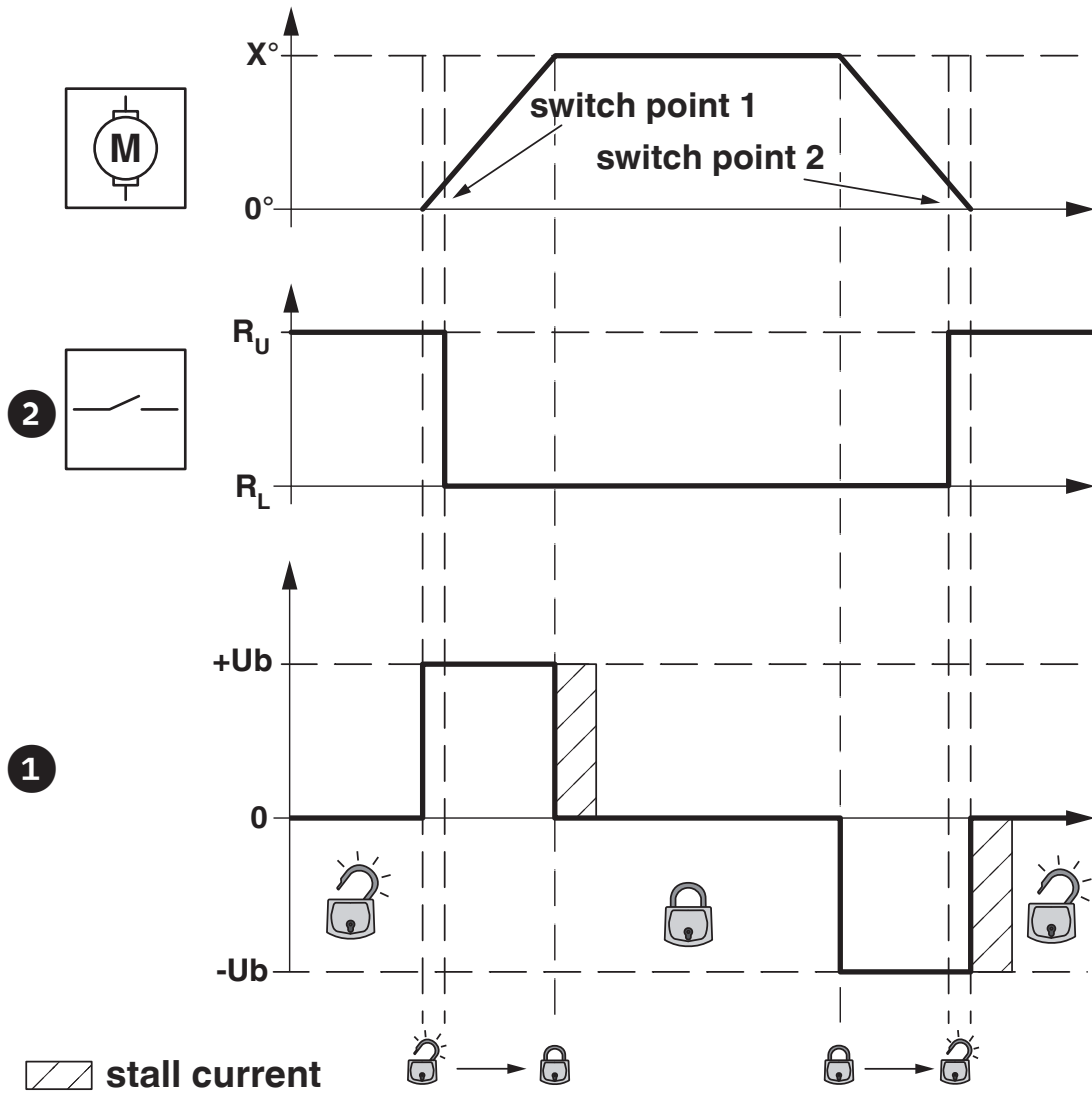


Einbaupositionen

1164300

<https://www.phoenixcontact.com/de/produkte/1164300>

## Schemazeichnung

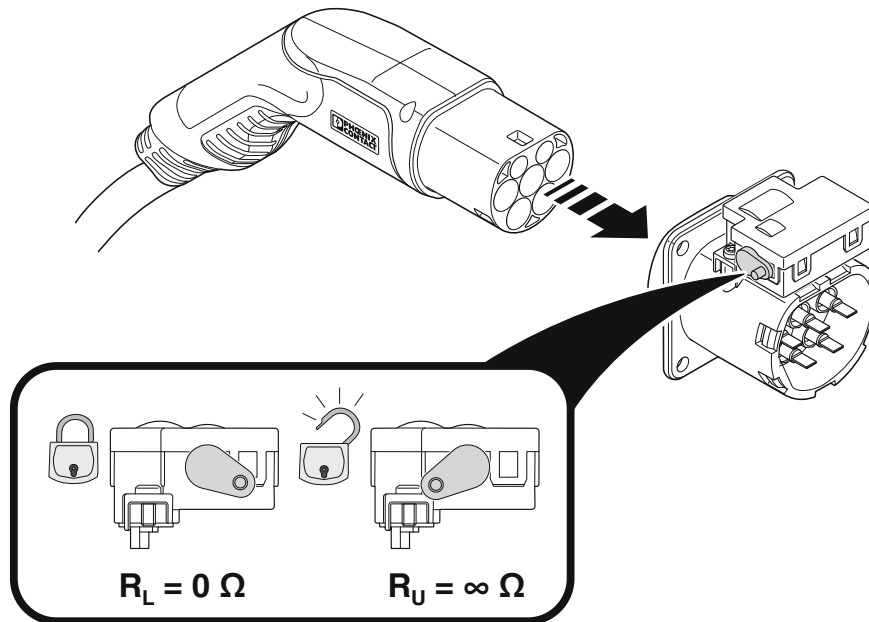


Verriegelungszustände des Verriegelungsaktuators

1164300

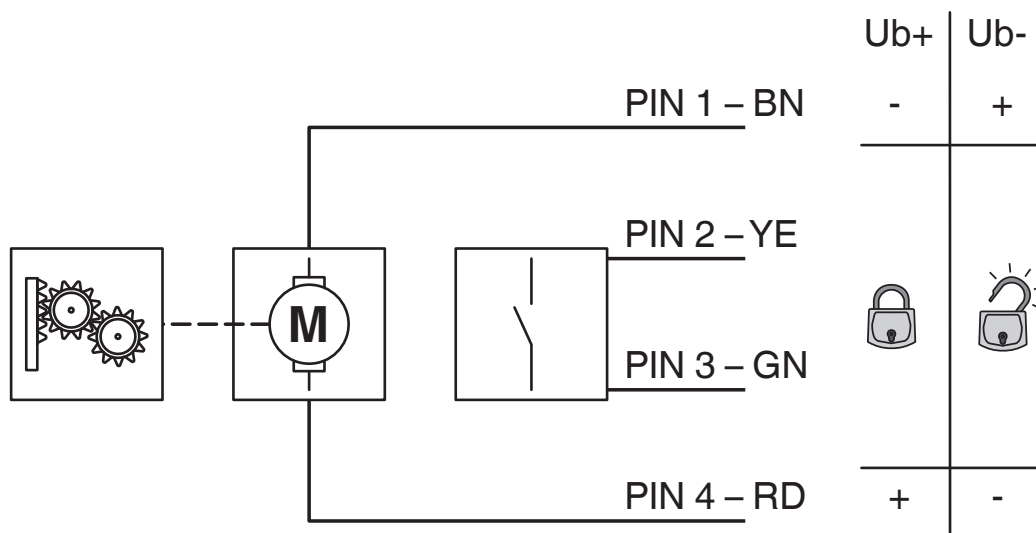
<https://www.phoenixcontact.com/de/produkte/1164300>

Schemazeichnung



Positionen des Notentriegelungshebels des Verriegelungsaktuators

Blockschaltbild



Blockschaltbild des Verriegelungsaktuators

1164300

<https://www.phoenixcontact.com/de/produkte/1164300>

## Klassifikationen

### ECLASS

ECLASS-13.0	27144706
ECLASS-15.0	27144706

### ETIM

ETIM 10.0	EC002898
-----------	----------

### UNSPSC

UNSPSC 21.0	39121800
-------------	----------

1164300

<https://www.phoenixcontact.com/de/produkte/1164300>

## Environmental product compliance

### EU RoHS

Erfüllt die Anforderungen nach RoHS-Richtlinie	Ja
Ausnahmeregelungen soweit bekannt	6(c)

### China RoHS

Environment friendly use period (EFUP)	EFUP-10
	Eine artikelbezogene China RoHS Deklarationstabelle finden Sie im Downloadbereich zum jeweiligen Artikel unter „Herstellereklärung“. Für alle Artikel mit EFUP-E wird keine China RoHS Deklarationstabelle ausgestellt und benötigt.

### EU REACH SVHC

Hinweis auf REACH-Kandidatenstoff (CAS-Nr.)	Lead(CAS-Nr.: 7439-92-1)
SCIP	6cf5635b-48c9-47c2-b079-f72b214d75b7

### EF3.1 Klimawandel

CO2e kg	5,047 kg CO2e
---------	---------------

Phoenix Contact 2026 © - Alle Rechte vorbehalten  
<https://www.phoenixcontact.com>

PHOENIX CONTACT Deutschland GmbH  
 Flachmarktstraße 8  
 D-32825 Blomberg  
 +49 52 35/3-1 20 00  
[info@phoenixcontact.de](mailto:info@phoenixcontact.de)