

# HC-M-DSUB-09/2-CT-F - Kontakteinsatzmodul



1079793

<https://www.phoenixcontact.com/de/produkte/1079793>

Bitte beachten Sie, dass die in diesem PDF-Dokument angezeigten Daten aus unserem Online-Katalog generiert wurden. Bitte finden Sie die vollständigen Daten in der Benutzer-Dokumentation. Es gelten unsere Allgemeinen Nutzungsbedingungen für Downloads.



HEAVYCON Buchsen-Kontakteinsatzmodul, D-SUB 9, Crimpanschluss, für zwei Leitungen, ohne Crimpkontakte

## Kaufmännische Daten

Artikelnummer	1079793
Verpackungseinheit	1 Stück
Mindestbestellmenge	1 Stück
Verkaufsschlüssel	AE
Produktschlüssel	AF7ACB
GTIN	4055626800431
Gewicht pro Stück (inklusive Verpackung)	35,1 g
Gewicht pro Stück (exklusive Verpackung)	35,1 g
Zolltarifnummer	85389099
Ursprungsland	CN

## Technische Daten

### Montage

Montagehinweis	Der bestimmungsgemäße Gebrauch sieht den Einbau in ein Gehäuse mit Schutzart IP54 oder besser vor
----------------	---

### Artikeleigenschaften

Produkttyp	Kontakteinsatz modular
Serie	HC-M-DSUB-C
Anwendung	Daten
Polzahl	9
Steckgesicht	9
Kontaktnumerierung	1 - 9
Anzahl der Kabelabgänge	1
Anzahl der Modulplätze	1
Kontakttyp	gedreht

### Isolationseigenschaften

Überspannungskategorie	III
Verschmutzungsgrad	3

### Anschlussdaten

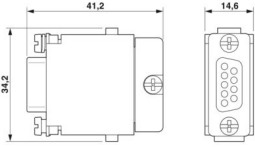
#### Anschlusstechnik

Anschlusstechnik	Crimpschluss
------------------	--------------

#### Leiteranschluss

Anschlussquerschnitt	0,09 mm <sup>2</sup> ... 0,82 mm <sup>2</sup>
Anschlussquerschnitt AWG	28 ... 18
Abisolierlänge der Einzelader	4,2 mm

### Maße

Maßzeichnung	
Breite	34,2 mm
Höhe	35,7 mm
Länge	14,6 mm

### Mechanische Kennwerte

Minimale Gehäusehöhe	52 mm
Kontaktdurchmesser	1 mm

### Elektrische Eigenschaften

1079793

<https://www.phoenixcontact.com/de/produkte/1079793>

Bemessungsspannung (III/3)	48 V
Bemessungsstoßspannung	0,8 kV
Bemessungsstrom	5 A

## Mechanische Eigenschaften

### Mechanische Daten

Steckzyklen	≥ 500
-------------	-------

## Materialangaben

Material Außenleiter	Zinklegierung
Brennbarkeitsklasse nach UL 94	V0
Material Kontakt	Kupferlegierung
Material Kontaktoberfläche	Ag
Material Kontaktträger	PC

## Umwelt- und Lebensdauerbedingungen

### Umgebungsbedingungen

Umgebungstemperatur (Betrieb)	-40 °C ... 125 °C
-------------------------------	-------------------

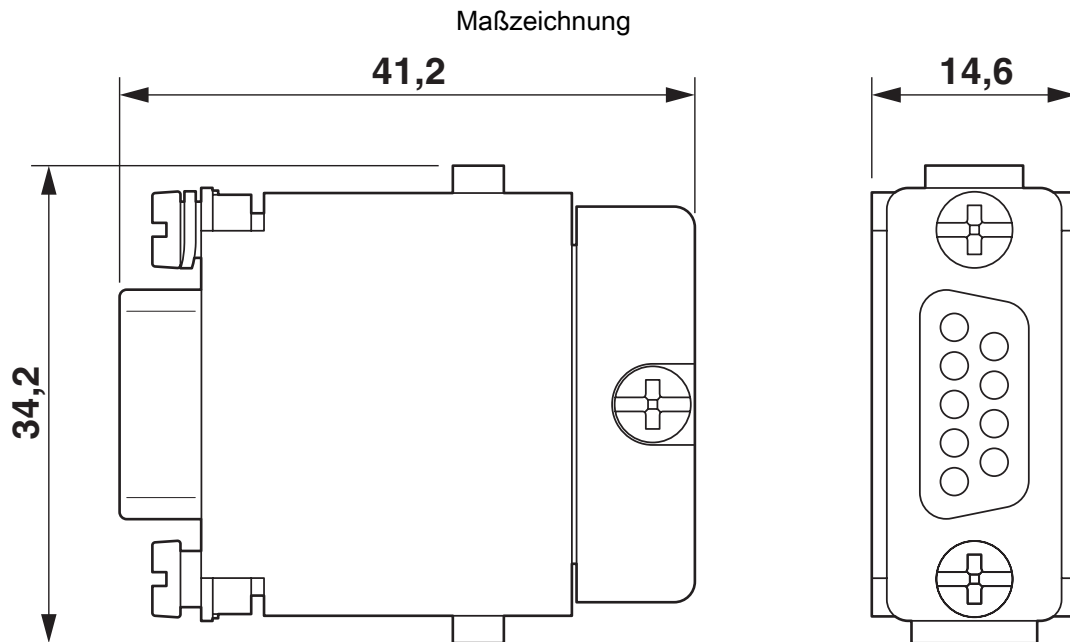
# HC-M-DSUB-09/2-CT-F - Kontakteinsatzmodul

1079793

<https://www.phoenixcontact.com/de/produkte/1079793>

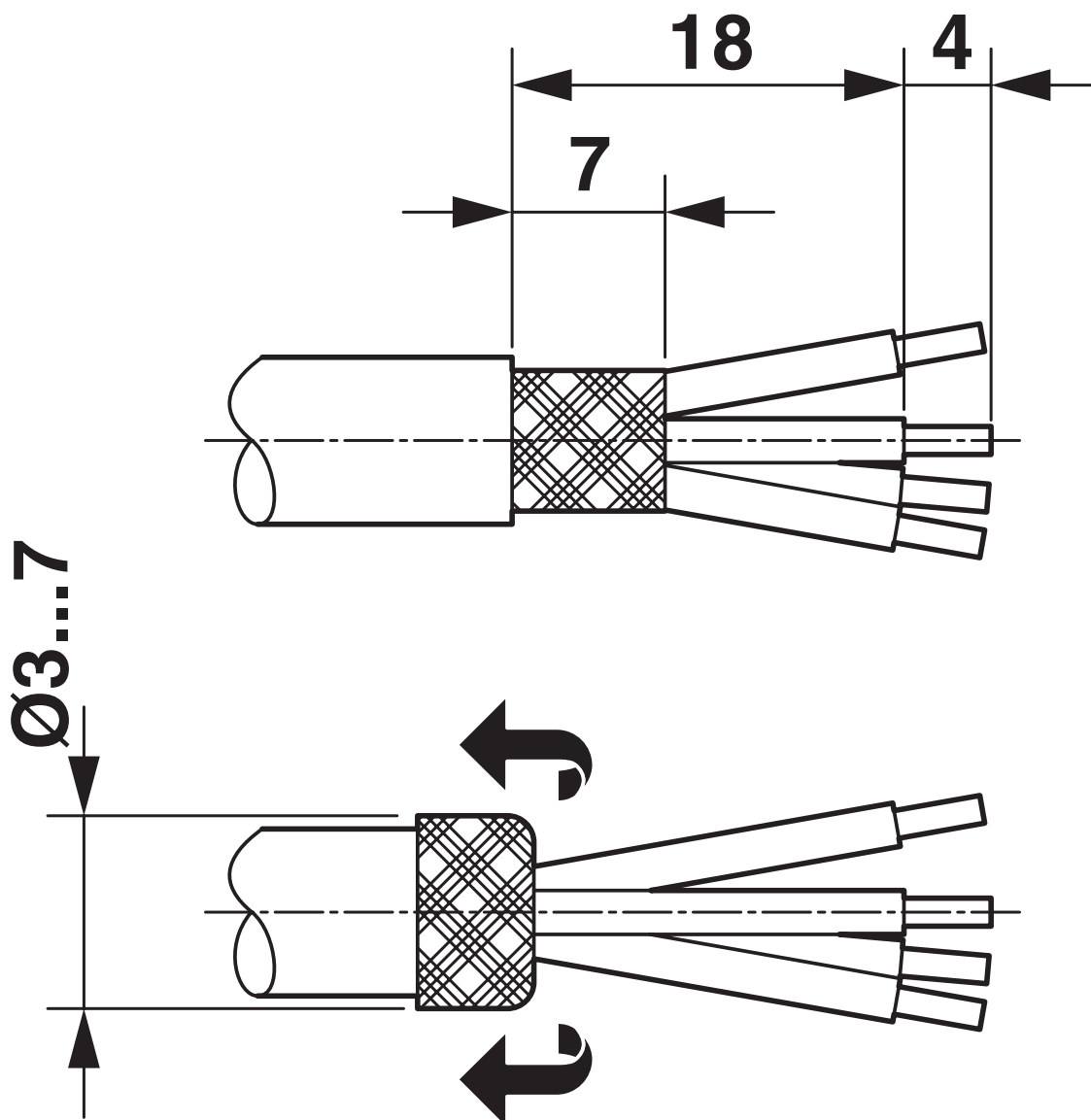


## Zeichnungen



Maßbild

Maßzeichnung



Abisolierlängenangaben, Polbelegung

# HC-M-DSUB-09/2-CT-F - Kontakteinsatzmodul



1079793

<https://www.phoenixcontact.com/de/produkte/1079793>

## Zulassungen

📄 Zum Herunterladen von Zertifikaten, besuchen Sie die Produktdetailseite: <https://www.phoenixcontact.com/de/produkte/1079793>

**DNV**

Zulassungs-ID: TAE000037S

1079793

<https://www.phoenixcontact.com/de/produkte/1079793>

## Klassifikationen

### ECLASS

ECLASS-13.0	27440218
ECLASS-15.0	27440218

### ETIM

ETIM 10.0	EC000438
-----------	----------

### UNSPSC

UNSPSC 21.0	39121400
-------------	----------

1079793

<https://www.phoenixcontact.com/de/produkte/1079793>

## Environmental product compliance

### EU RoHS

Erfüllt die Anforderungen nach RoHS-Richtlinie	Ja, Keine Ausnahmeregelungen
--	------------------------------

### China RoHS

Environment friendly use period (EFUP)	EFUP-E
	Keine Gefahrstoffe über den Grenzwerten

### EU REACH SVHC

Hinweis auf REACH-Kandidatenstoff (CAS-Nr.)	Kein Stoff mit einem Massenanteil von mehr als 0,1 %
---	--

Phoenix Contact 2026 © - Alle Rechte vorbehalten  
<https://www.phoenixcontact.com>

PHOENIX CONTACT Deutschland GmbH  
Flachmarktstraße 8  
D-32825 Blomberg  
+49 52 35/3-1 20 00  
[info@phoenixcontact.de](mailto:info@phoenixcontact.de)