

PP-RJ-IDC-F - Patch-Panel

2703023

<https://www.phoenixcontact.com/de/produkte/2703023>

Bitte beachten Sie, dass die in diesem PDF-Dokument angezeigten Daten aus unserem Online-Katalog generiert wurden. Bitte finden Sie die vollständigen Daten in der Benutzer-Dokumentation. Es gelten unsere Allgemeinen Nutzungsbedingungen für Downloads.



Patch-Panel, RJ45-Buchse auf IDC-Klemmen, CAT5e, 10/100/1000 MBit/s, Tragschienenadapter, IP20, Schirmkontaktierung mit Zugentlastung, Schirmstromüberwachung, Überspannungsschutz

Produktbeschreibung

Ethernet-Patch-Panel ermöglichen eine einfache und schnelle Verbindung zwischen der Feld- und der Schaltschrankverkabelung. Die passiven Anschlussfelder sind eine komfortable Alternative zur Vor-Ort-Konfektionierung von RJ45-Steckverbindern. Die IDC-Schnellanschlussklemmen ermöglichen den werkzeuglosen Anschluss ohne das Abisolieren der Einzeladern. Die Klemmen mit den eingelegten Adern werden einfach per Hand zugedrückt. Beachten Sie den zulässigen Einzeladerdurchmesser und das zulässige Isoliermaterial.

Ihre Vorteile

- 10/100/1000 MBit/s
- Erweiterter Temperaturbereich von -40 °C ... +75 °C
- Schnelles Anschließen des Feldkabels
- Verdeckter Kabelanschlussraum durch frontseitigen Deckel
- Werkzeuglose Schirmkontaktierung mit Zugentlastung
- Integrierter Überspannungsschutz für eine hohe Anlagenverfügbarkeit
- Schirmstromüberwachung mit optischer Anzeige
- Schiffbauzulassung nach DNV GL
- PoE-fähig nach IEEE 802.3bt, Typ 4



Kaufmännische Daten

Artikelnummer	2703023
Verpackungseinheit	1 Stück
Mindestbestellmenge	1 Stück

PP-RJ-IDC-F - Patch-Panel

2703023

<https://www.phoenixcontact.com/de/produkte/2703023>



Verkaufsschlüssel	DL
Produktschlüssel	DNC334
GTIN	4055626463353
Gewicht pro Stück (inklusive Verpackung)	142,7 g
Gewicht pro Stück (exklusive Verpackung)	124,2 g
Zolltarifnummer	85369010
Ursprungsland	DE

Technische Daten

Hinweise

Hinweis zur Anwendung

Hinweis zur Anwendung	Nur für den industriellen Einsatz
-----------------------	-----------------------------------

Nutzungsbeschränkung

CCCEX -Hinweis	Der Einsatz in explosionsgefährdeten Bereichen ist in China nicht erlaubt.
----------------	--

Artikeleigenschaften

Produkttyp	Patch-Panel
IEC-Prüfklasse	C2
MTTF	3281 Jahre (SN 29500 Standard, Temperatur 25 °C, Arbeitszyklus 21 %)
	1245 Jahre (SN 29500 Standard, Temperatur 40 °C, Arbeitszyklus 34,25 %)
	472 Jahre (SN 29500 Standard, Temperatur 40 °C, Arbeitszyklus 100 %)

Isolationseigenschaften

Überspannungskategorie	II
Verschmutzungsgrad	2

Elektrische Eigenschaften

Galvanische Trennung	FE // Ethernet
Maximale Verlustleistung bei Nennbedingung	0 W
Bemessungsisolationsspannung	85 V DC

Versorgung

Versorgungsspannungsbereich	36 V DC ... 52 V DC ±10 % (über PoE)
	42 V DC ... 57 V DC (nach UL)

Funktion

Benennung	Schirmstromüberwachung
Einschaltschwelle	≥ 30 mA
Lokale Diagnose	LED gelb
Genauigkeit	± 5 %
Reaktionszeit	3 s
Strom	≤ 1,5 A
Leistungsaufnahme	270 mW (Schirmstromüberwachung)
Impedanz	≤ 1 Ω
Spannung	≤ 10 V

Schnittstellen

Daten: Ethernet-Schnittstelle, 10/100/1000Base-T(X) nach IEEE 802.3

PP-RJ-IDC-F - Patch-Panel

2703023

<https://www.phoenixcontact.com/de/produkte/2703023>

Serielle Übertragungsrage	10/100/1000 MBit/s
Frequenzbereich	125 MHz
Anschlussart	IDC-Anschluss
Hinweis zur Anschlussart	CAT5e
Pinbelegung	1:1
Übertragungslänge	100 m (inkl. Patch-Leitungen)
Einleiter/Klemmstelle starr	0,14 mm ² ... 0,34 mm ²
Einleiter/Klemmstelle flexibel	0,14 mm ² ... 0,34 mm ²
Leiterquerschnitt flexibel AWG max	22
Leiterquerschnitt flexibel AWG min	26
Einleiter/Klemmstelle starr AWG max.	22
Einleiter/Klemmstelle starr AWG min.	26
Aderdurchmesser inklusive Isolierung	1,6 mm (Klemme ist mit PVC-Isolierung geprüft - weitere Isolierstofftypen auf Anfrage)
Häufigkeit des Anschlusses von Leitungen gleichen Querschnitts	10
Übertragungsmedium	Kupfer
Ausgangsleistung maximal	60 W
Maximaler Ausgangsstrom	725 mA (PoE)
Stromtragfähigkeit	≤ 1,5 A (≤ 60 W (PoE+))

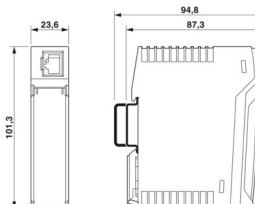
Daten: Ethernet-Schnittstelle, 10/100/1000Base-T(X) nach IEEE 802.3

Anschlussart	RJ45-Buchse
--------------	-------------

Signalisierung

optische Darstellung	LED gelb
----------------------	----------

Maße

Maßzeichnung	
Breite	23,8 mm
Höhe	101,3 mm
Tiefe	86 mm

Materialangaben

Farbe (Gehäuse)	lichtgrau (RAL 7035)
Material (Gehäuse)	Kunststoff
Brennbarkeitsklasse nach UL 94	V0

Kabel / Leitung

Leitungsaußendurchmesser	5,5 mm ... 6,5 mm
--------------------------	-------------------

Mechanische Prüfungen

Vibrationsfestigkeit nach EN 60068-2-6/IEC 60068-2-6	Betrieb: 10 Hz ... 57 Hz, Amplitude $\pm 3,5$ mm, 57 Hz ... 150 Hz, 5g
Schock nach EN 60068-2-27/IEC 60068-2-27	Betrieb: 30g für 11 ms, drei Schocks je Raumrichtung
Dauerschock nach EN 60068-2-27/IEC 60068-2-27	Betrieb: 10g für 16 ms, 1000 Schocks je Raumrichtung

Umwelt- und Lebensdauerbedingungen

Umgebungsbedingungen

Schutzart	IP20 (Herstellereklärung)
Umgebungstemperatur (Betrieb)	-40 °C ... 75 °C
Umgebungstemperatur (Lagerung/Transport)	-40 °C ... 85 °C
Höhenlage	≤ 5000 m (Einschränkung siehe Herstellereklärung für Höhenbetrieb)
	≤ 2000 m (Einschränkung für ATEX-Applikationen)
Zulässige Luftfeuchtigkeit (Betrieb)	10 % ... 95 % (keine Betauung)

Zulassungen

CE

Zertifikat	CE-konform
------------	------------

ATEX

Kennzeichnung	Ⓜ II 3 G Ex ec nC IIC T4 Gc
Zertifikat	PxCIF18ATEX2703020X
Hinweis	Beachten Sie die besonderen Installationshinweise in der Dokumentation!

UL, USA / Kanada

Kennzeichnung	Class I, Zone 2, AEx nA IIC T4, Ex nA IIC Gc X T4
	Class I, Div. 2, Groups A, B, C, D

UL, USA

Zertifikat	UL 60079-0 Ed. 6 / UL 60079-15 Ed. 4
------------	--------------------------------------

UL, Kanada

Zertifikat	CSA 22.2 No. 60079-0 Ed. 3 / CSA 22.2 No. 60079-15:16
------------	---

Schadgastest

Kennzeichnung	ISA-S71.04-1985 G3 Harsh Group A
---------------	----------------------------------

Schiffbau

Kennzeichnung	DNV GL
---------------	--------

Schiffbau-Daten

Temperature	D
Humidity	B
Vibration	B
EMC	B

EMV-Daten

Elektromagnetische Verträglichkeit	Konformität zur EMV-Richtlinie 2014/30/EU
	FCC Part 15B Class A
	CISPR 22

Entladung statischer Elektrizität

Normen/Bestimmungen	EN 61000-4-2
---------------------	--------------

Entladung statischer Elektrizität

Kontaktentladung	± 6 kV (Prüfschärfegrad 3)
Luftentladung	± 8 kV (Prüfschärfegrad 3)
Indirekte Entladung	± 6 kV
Bemerkung	Kriterium B

Elektromagnetisches HF-Feld

Normen/Bestimmungen	EN 61000-4-3
---------------------	--------------

Elektromagnetisches HF-Feld

Frequenzbereich	80 MHz ... 3 GHz (Prüfschärfegrad 3)
Feldstärke	10 V/m
Bemerkung	Kriterium A

Schnelle Transienten (Burst)

Normen/Bestimmungen	EN 61000-4-4
---------------------	--------------

Schnelle Transienten (Burst)

Eingang	± 2,2 kV (1 Minute)
Signal	± 2,2 kV (1 Minute)
Bemerkung	Kriterium B

Stoßstrombelastung (Surge)

Normen/Bestimmungen	EN 61000-4-5
---------------------	--------------

Stoßstrombelastung (Surge)

Eingang	± 0,5 kV
Signal	± 1 kV (Datenleitung, asymmetrisch)

Leitungsgeführte Beeinflussung

Normen/Bestimmungen	EN 61000-4-6
---------------------	--------------

Leitungsgeführte Beeinflussung

Frequenzbereich	0,15 MHz ... 80 MHz
Bemerkung	Kriterium A
Spannung	10 V

Störaussendung

Normen/Bestimmungen	EN 61000-6-4
Bemerkung	Klasse A, Einsatzgebiet Industrie

2703023

<https://www.phoenixcontact.com/de/produkte/2703023>

Störaussendung

Normen/Bestimmungen	EN 61000-6-3
Bemerkung	Klasse B, Einsatzgebiet Wohn- und Kleingewerbebereich

Kriterien

Kriterium A	Normales Betriebsverhalten innerhalb der festgelegten Grenzen.
Kriterium B	Vorübergehende Beeinträchtigung des Betriebsverhaltens, die das Gerät selbst wieder korrigiert.

Normen und Bestimmungen

Normen/Bestimmungen	DIN EN 61643-21
Normbezeichnung	Überspannungsschutzgeräte im Niederspannungsbereich, in Telekommunikations- und Signalnetzwerken

Montage

Montageart	Tragschienenmontage
Montagehinweis	Das Produkt ist auf alle 35-mm-Tragschienen nach EN/IEC 60715 aufrastbar.
Verwendbare Tragschienenart	Tragschiene: 35 mm

PP-RJ-IDC-F - Patch-Panel

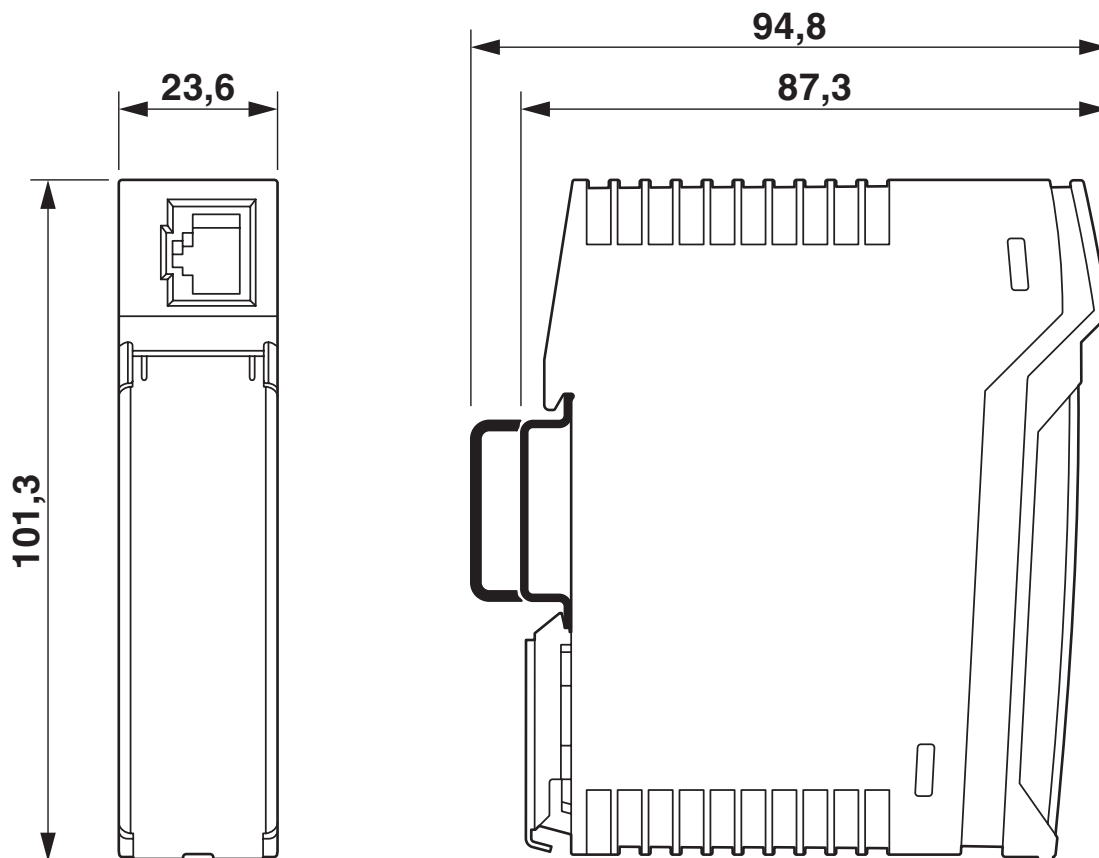
2703023

<https://www.phoenixcontact.com/de/produkte/2703023>



Zeichnungen

Maßzeichnung



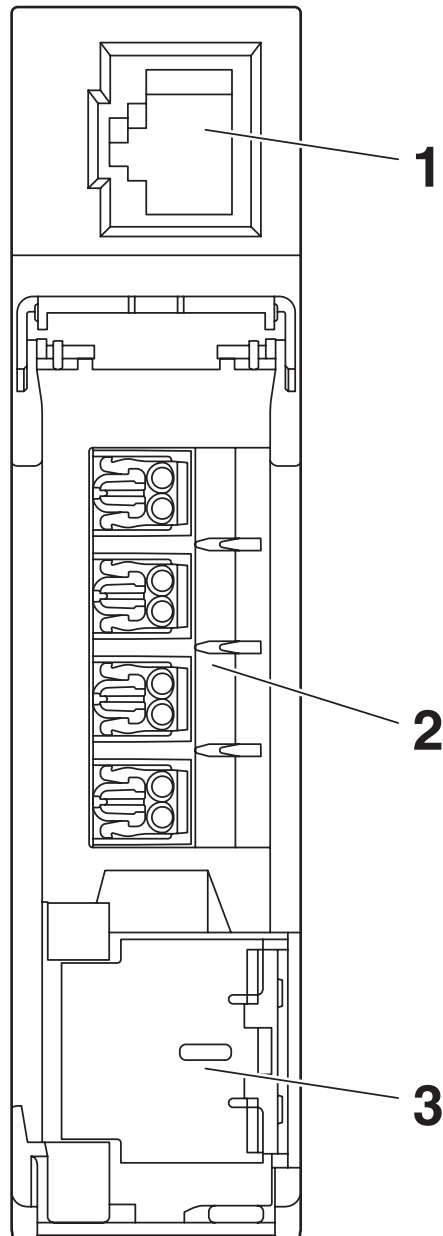
Gehäuseabmessungen

PP-RJ-IDC-F - Patch-Panel

2703023

<https://www.phoenixcontact.com/de/produkte/2703023>

Schemazeichnung



Vorderansicht

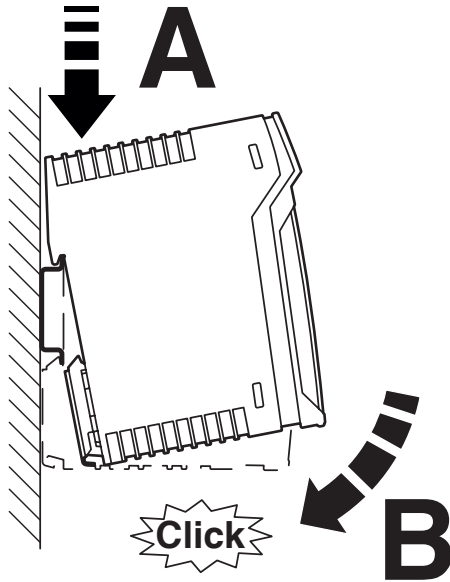
PP-RJ-IDC-F - Patch-Panel

2703023

<https://www.phoenixcontact.com/de/produkte/2703023>

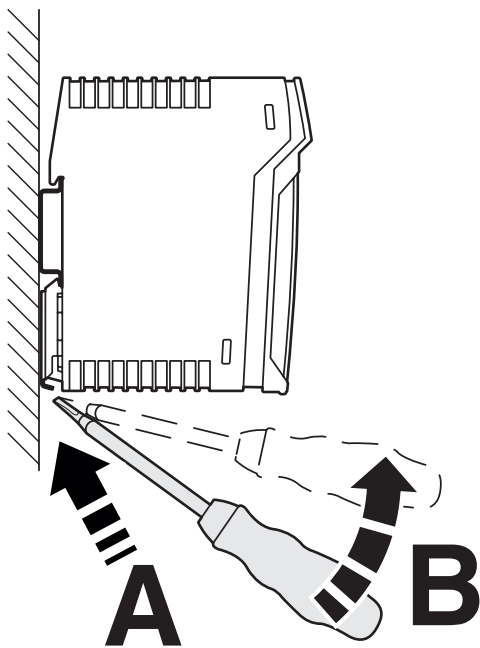


Schemazeichnung

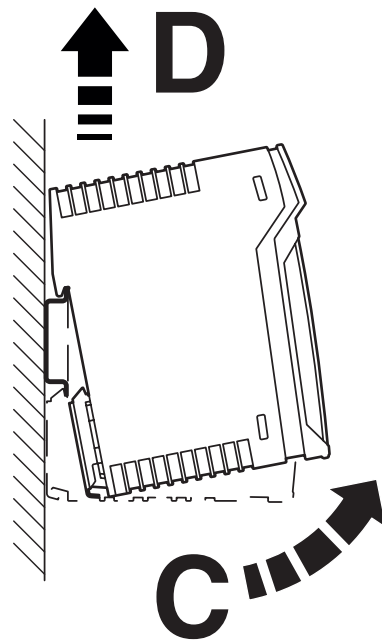


Montage auf Tragschiene

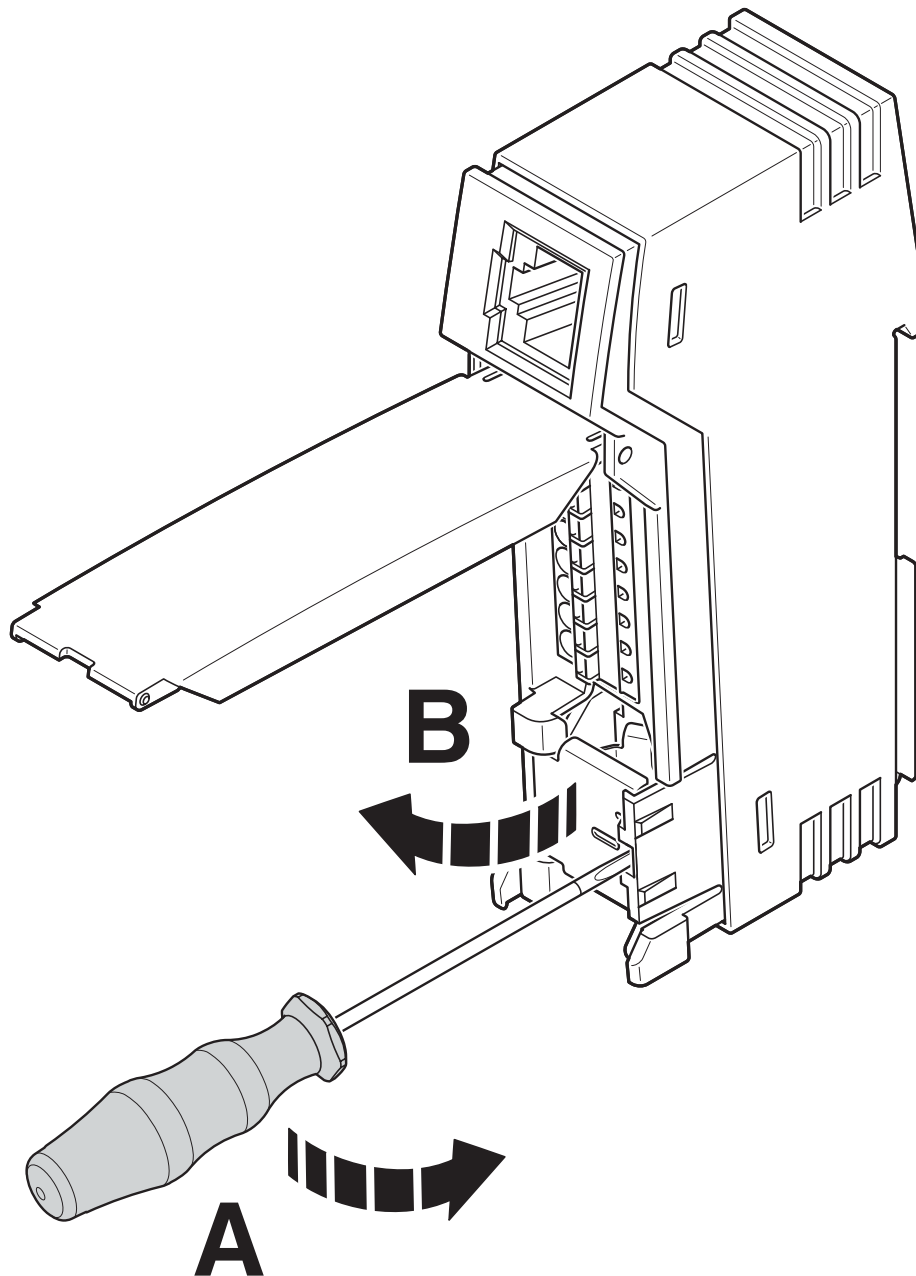
Schemazeichnung



Demontage



Schemazeichnung



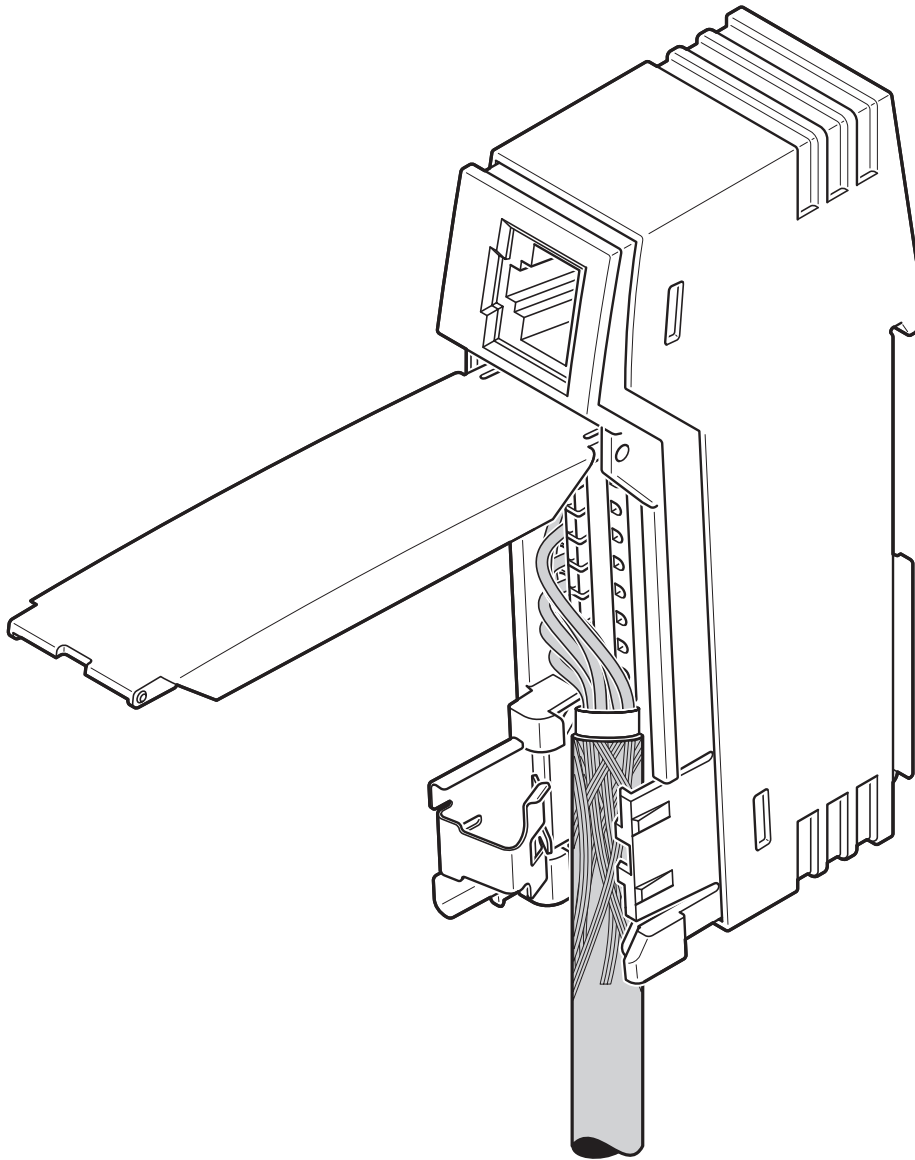
Schirmkontaktfeder öffnen

PP-RJ-IDC-F - Patch-Panel

2703023

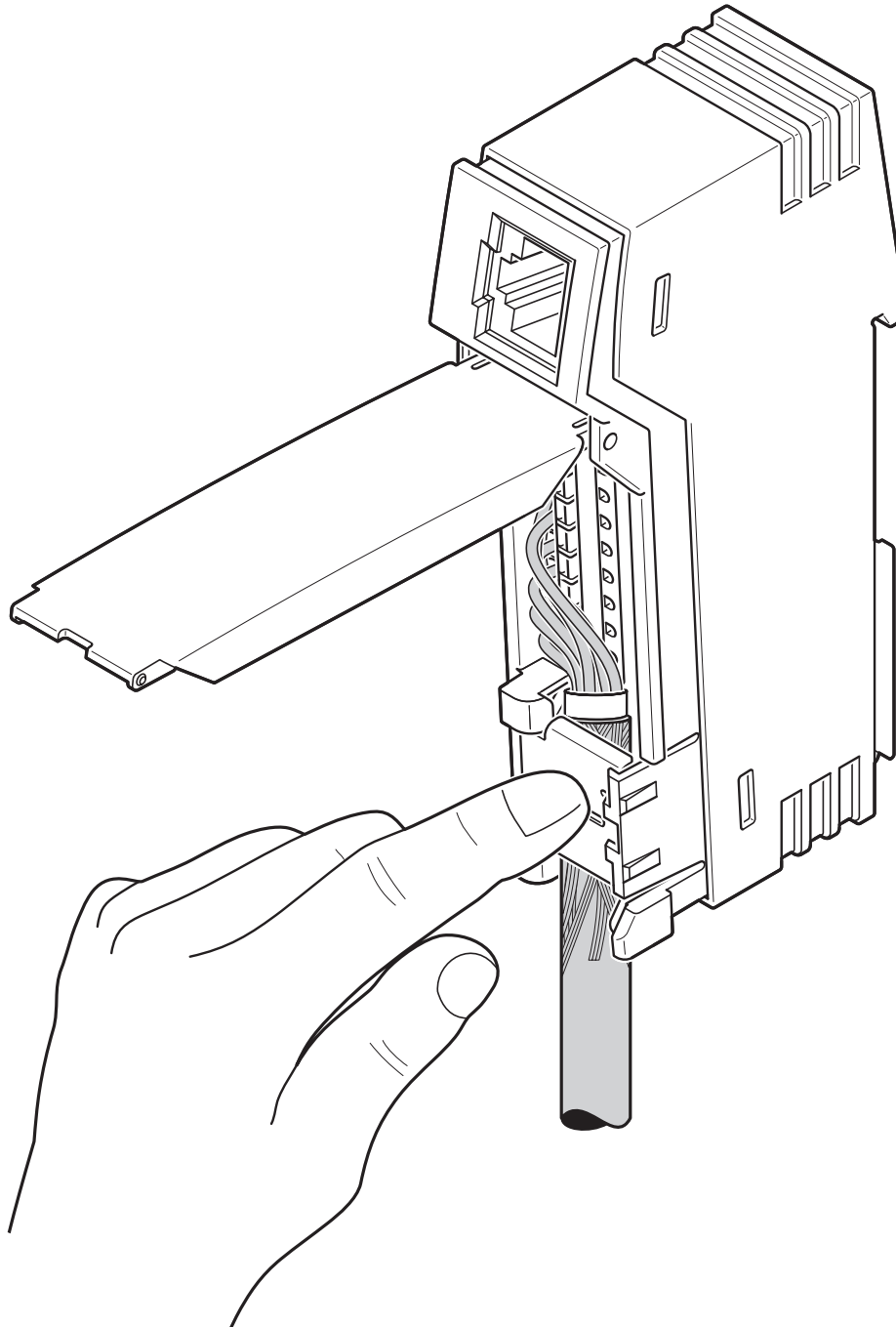
<https://www.phoenixcontact.com/de/produkte/2703023>

Schemazeichnung



Kabel einlegen

Schemazeichnung



Schirmkontaktfeder schließen

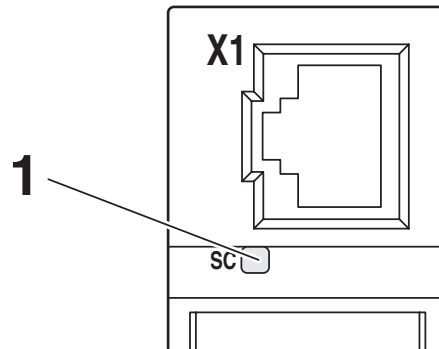
PP-RJ-IDC-F - Patch-Panel

2703023

<https://www.phoenixcontact.com/de/produkte/2703023>

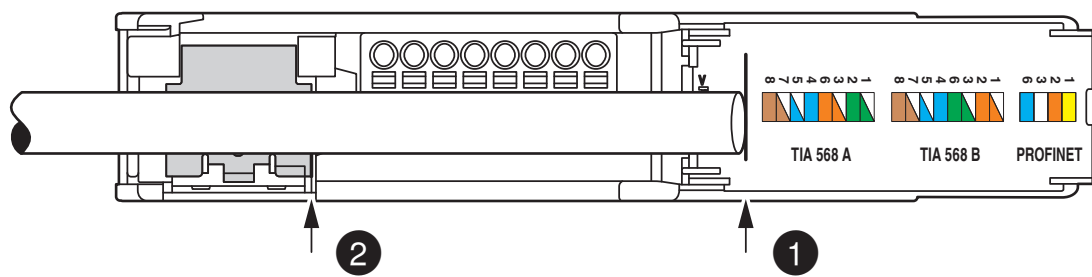


Schemazeichnung



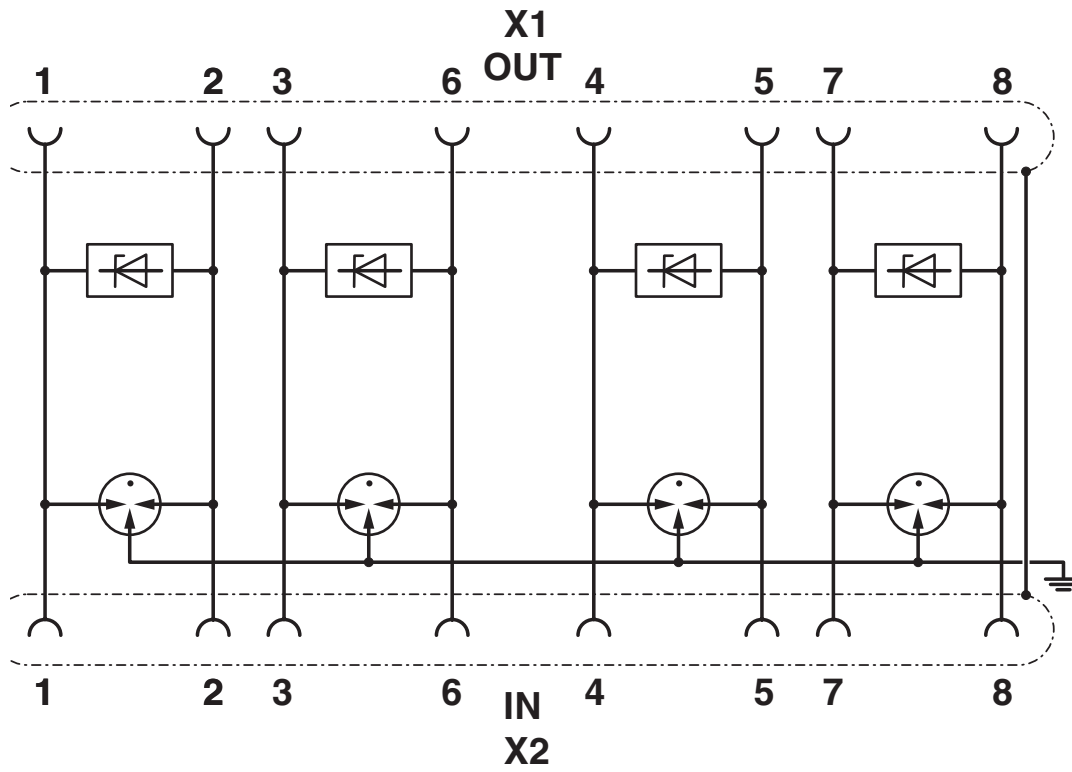
Schirmstromüberwachung

Schemazeichnung



Abmantelllänge

Schaltplan



Schaltbild

PP-RJ-IDC-F - Patch-Panel



2703023

<https://www.phoenixcontact.com/de/produkte/2703023>

Zulassungen

📄 Zum Herunterladen von Zertifikaten, besuchen Sie die Produktdetailseite: <https://www.phoenixcontact.com/de/produkte/2703023>



cULus Listed

Zulassungs-ID: E238705



DNV GL

Zulassungs-ID: TAA00001KR

2703023

<https://www.phoenixcontact.com/de/produkte/2703023>

Klassifikationen

ECLASS

ECLASS-13.0	19170112
ECLASS-15.0	19170112

ETIM

ETIM 10.0	EC001128
-----------	----------

UNSPSC

UNSPSC 21.0	43223300
-------------	----------

Environmental product compliance

EU RoHS

Erfüllt die Anforderungen nach RoHS-Richtlinie	Ja
Ausnahmeregelungen soweit bekannt	7(a), 7(c)-I

China RoHS

Environment friendly use period (EFUP)	EFUP-50
	Eine artikelbezogene China RoHS Deklarationstabelle finden Sie im Downloadbereich zum jeweiligen Artikel unter „Herstellereklärung“. Für alle Artikel mit EFUP-E wird keine China RoHS Deklarationstabelle ausgestellt und benötigt.

EU REACH SVHC

Hinweis auf REACH-Kandidatenstoff (CAS-Nr.)	Lead(CAS-Nr.: 7439-92-1)
SCIP	b4311499-a599-4817-84c1-5e65ffb15e57

EF3.1 Klimawandel

CO2e kg	8,216 kg CO2e
---------	---------------