

MACX MCR-SL-CAC-12-I-UP - Strommessumformer



2810638

<https://www.phoenixcontact.com/de/produkte/2810638>

Bitte beachten Sie, dass die in diesem PDF-Dokument angezeigten Daten aus unserem Online-Katalog generiert wurden. Bitte finden Sie die vollständigen Daten in der Benutzer-Dokumentation. Es gelten unsere Allgemeinen Nutzungsbedingungen für Downloads.



Strommessumformer für 5 A und 12 A AC, Ausgangssignal 0...20 mA oder 4...20 mA, konfigurierbar per DIP-Schalter mit Betriebszustandsignalisierung per LED

Ihre Vorteile

- Eingang/Ausgang über DIP-Schalter konfigurierbar

Kaufmännische Daten

Artikelnummer	2810638
Verpackungseinheit	1 Stück
Mindestbestellmenge	1 Stück
Verkaufsschlüssel	CM
Produktschlüssel	CMMA21
GTIN	4046356510356
Gewicht pro Stück (inklusive Verpackung)	218,6 g
Gewicht pro Stück (exklusive Verpackung)	140 g
Zolltarifnummer	85437090
Ursprungsland	DE

Technische Daten

Hinweise

Nutzungsbeschränkung

EMV-Hinweis	EMV: Klasse-A-Produkt, siehe Herstellererklärung im Downloadbereich
-------------	---

Artikeleigenschaften

Produkttyp	Strommessumformer
------------	-------------------

Isolationseigenschaften

Überspannungskategorie	III
Verschmutzungsgrad	2

Elektrische Eigenschaften

Maximale Verlustleistung bei Nennbedingung	< 0,9 W (24 V DC)
	< 3,4 W (230 V AC)
Schutzbeschaltung	Überspannungsschutz; 35 V Suppressordiode
Sprungantwort (10-90%)	≤ 300 ms
	200 ms
Temperaturkoeffizient maximal	< 0,02 %/K
Temperaturkoeffizient typisch	< 0,015 %/K
Übertragungsfehler maximal	≤ 0,5 % (vom Bereichsnennwert unter Nennbedingungen)
Verpolschutz	ja
Bemessungsisolationsspannung	300 V AC (gegen Erde)

Galvanische Trennung Eingang/Ausgang

Prüfspannung	4 kV AC (50 Hz, 60 s)
--------------	-----------------------

Galvanische Trennung Ausgang/Versorgung

Prüfspannung	2 kV AC (50 Hz, 60 s)
--------------	-----------------------

Versorgung

Versorgungsspannungsbereich	19,2 V AC/DC ... 253 V AC/DC
Stromaufnahme maximal	< 33 mA (24 V DC)
Leistungsaufnahme	< 0,8 W (24 V DC)

Eingangsdaten

Messen

Konfigurierbar/Programmierbar	über DIP-Schalter
Eingangsstrombereich	0 A AC ... 5 A AC (konfigurierbar)
	0 A AC ... 12 A AC (konfigurierbar)
Eingangssignal Spannung	≤ 300 V AC
Eingangsimpedanz	< 50 mΩ
Überstrombelastbarkeit	1 x I _N (dauernd)

MACX MCR-SL-CAC-12-I-UP - Strommessumformer



2810638

<https://www.phoenixcontact.com/de/produkte/2810638>

Stoßstrombelastbarkeit	8 x I _N (1 s)
Nennfrequenz f _N	50 Hz
Frequenzmessbereich	45 Hz ... 65 Hz
Kurvenform	sinus

Ausgangsdaten

Signal: Strom

Konfigurierbar/Programmierbar	über DIP-Schalter
Leerlaufspannung	15 V
Ausgangssignal Strom	0 mA ... 20 mA (konfigurierbar) 4 mA ... 20 mA (konfigurierbar)
Ausgangssignal Strom maximal	25 mA
Bürde/Ausgangslast Stromausgang	< 500 Ω (20 mA)
Ripple	< 10 mV _{SS} (500 Ω / 20 mA)
Statusanzeige	LED rot (Fehler), LED grün (betriebsbereit)

Anschlussdaten

Anschlussart	Schraubanschluss
Abisolierlänge	8 mm
Schraubengewinde	M3
Leiterquerschnitt starr	0,2 mm ² ... 2,5 mm ²
Leiterquerschnitt flexibel	0,2 mm ² ... 2,5 mm ²
Leiterquerschnitt AWG	24 ... 14
Anzugsdrehmoment	0,5 Nm ... 0,6 Nm

Schnittstellen

Datenkommunikation (Bypass)

Grenzfrequenz (3 dB)	ca. 3 Hz
----------------------	----------

Maße

Artikelabmessungen

Breite	22,5 mm
Höhe	104 mm
Tiefe	114,5 mm

Materialangaben

Farbe	grau (RAL 7042)
Material Gehäuse	Polyamid PA unverstärkt

Umwelt- und Lebensdauerbedingungen

Umgebungsbedingungen

Schutzart	IP20
Umgebungstemperatur (Betrieb)	-20 °C ... 65 °C

	-4 °F ... 149 °F
Umgebungstemperatur (Lagerung/Transport)	-40 °C ... 85 °C (-40 °F ... 185 °F)
Höhenlage	≤ 2000 m
Zulässige Luftfeuchtigkeit (Betrieb)	10 % ... 95 % (keine Betauung)

Zulassungen

CE

Zertifikat	CE-konform
------------	------------

EMV-Daten

Elektromagnetische Verträglichkeit	Konformität zur EMV-Richtlinie
Störfestigkeit	EN 61000-6-2
Hinweis	Während der Störbeeinflussung kann es zu geringen Abweichungen kommen.

Störabstrahlung

Normen/Bestimmungen	EN 61000-6-4
---------------------	--------------

Entladung statischer Elektrizität

Normen/Bestimmungen	EN 61000-4-2
---------------------	--------------

Elektromagnetisches HF-Feld

Normen/Bestimmungen	EN 61000-4-3
---------------------	--------------

Elektromagnetisches HF-Feld

Bemerkung	Kriterium A
-----------	-------------

Schnelle Transienten (Burst)

Normen/Bestimmungen	EN 61000-4-4
---------------------	--------------

Schnelle Transienten (Burst)

Bemerkung	Kriterium B
-----------	-------------

Stoßstrombelastung (Surge)

Normen/Bestimmungen	EN 61000-4-5
---------------------	--------------

Stoßstrombelastung (Surge)

Bemerkung	Kriterium B
-----------	-------------

Leitungsgeführte Beeinflussung

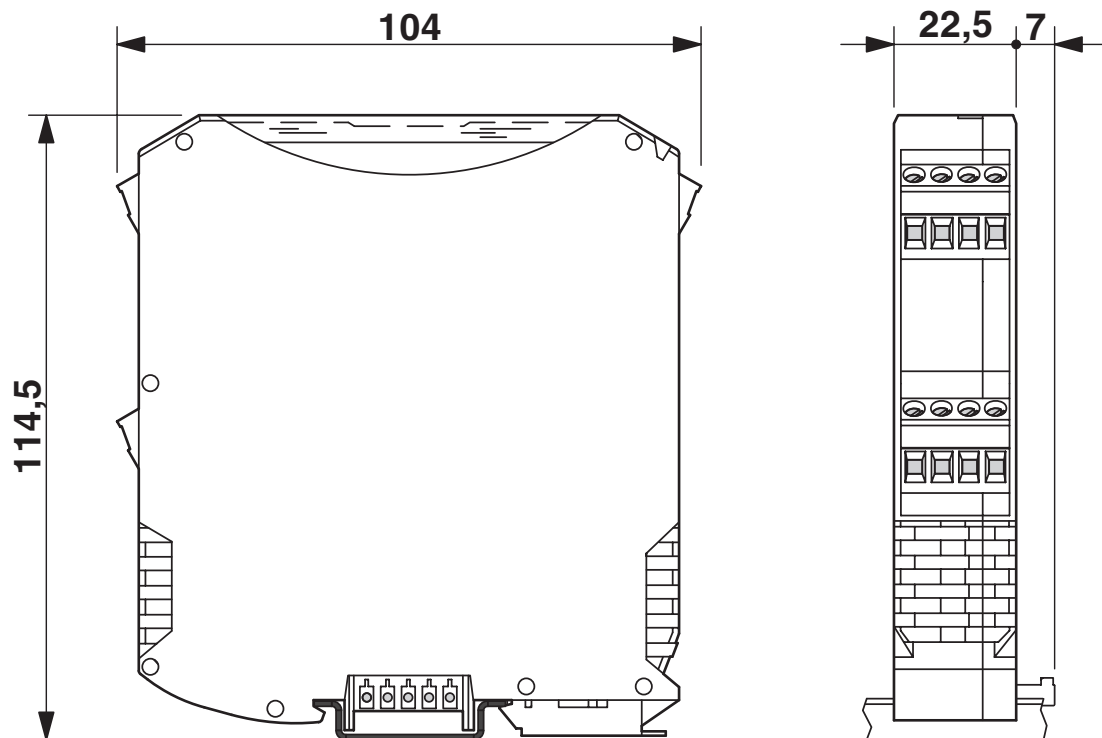
Normen/Bestimmungen	EN 61000-4-6
---------------------	--------------

Montage

Montageart	Tragschienenmontage
Einbaulage	beliebig

Zeichnungen

Maßzeichnung

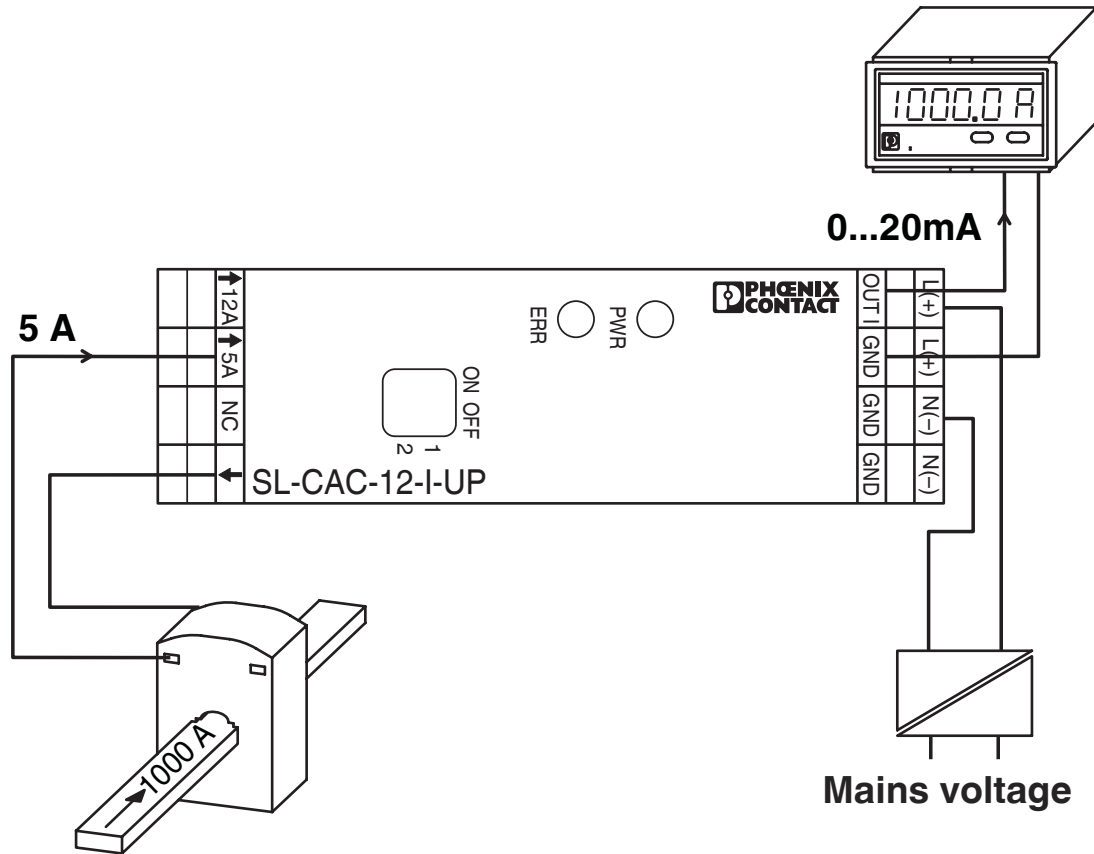


MACX MCR-SL-CAC-12-I-UP - Strommessumformer

2810638

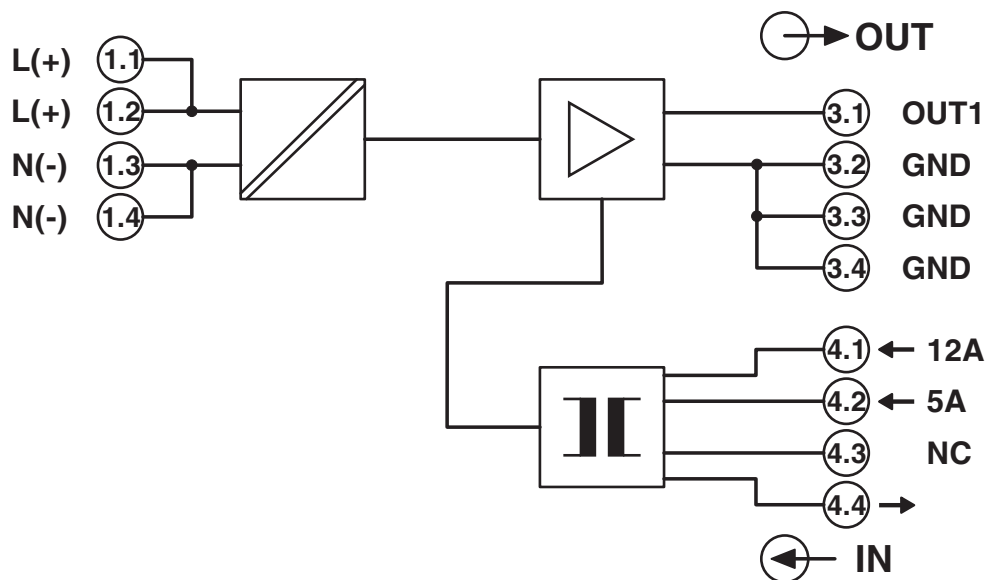
<https://www.phoenixcontact.com/de/produkte/2810638>

Applikationszeichnung



Strommessung

Schaltplan



2810638

<https://www.phoenixcontact.com/de/produkte/2810638>

Klassifikationen

ECLASS

ECLASS-13.0	27210123
ECLASS-15.0	27210123

ETIM

ETIM 10.0	EC002475
-----------	----------

UNSPSC

UNSPSC 21.0	39121000
-------------	----------

2810638

<https://www.phoenixcontact.com/de/produkte/2810638>

Environmental product compliance

EU RoHS

Erfüllt die Anforderungen nach RoHS-Richtlinie	Ja
Ausnahmeregelungen soweit bekannt	7(a), 7(c)-I

China RoHS

Environment friendly use period (EFUP)	EFUP-50
	Eine artikelbezogene China RoHS Deklarationstabelle finden Sie im Downloadbereich zum jeweiligen Artikel unter „Herstellereklärung“. Für alle Artikel mit EFUP-E wird keine China RoHS Deklarationstabelle ausgestellt und benötigt.

EU REACH SVHC

Hinweis auf REACH-Kandidatenstoff (CAS-Nr.)	Lead(CAS-Nr.: 7439-92-1)
	6,6'-di-tert-butyl-2,2'-methylenedi-p-cresol(CAS-Nr.: 119-47-1)
SCIP	1bf10248-ee20-421c-8937-809477c16e6a

Phoenix Contact 2026 © - Alle Rechte vorbehalten
<https://www.phoenixcontact.com>

PHOENIX CONTACT Deutschland GmbH
 Flachmarktstraße 8
 D-32825 Blomberg
 +49 52 35/3-1 20 00
info@phoenixcontact.de