

VS-SI-SD-GB - Steckdoseneinsatz

1656547

<https://www.phoenixcontact.com/de/produkte/1656547>

Bitte beachten Sie, dass die in diesem PDF-Dokument angezeigten Daten aus unserem Online-Katalog generiert wurden. Bitte finden Sie die vollständigen Daten in der Benutzer-Dokumentation. Es gelten unsere Allgemeinen Nutzungsbedingungen für Downloads.

Schutzkontaktsteckdose, Kunststoff, für Großbritannien



Kaufmännische Daten

Artikelnummer	1656547
Verpackungseinheit	1 Stück
Mindestbestellmenge	1 Stück
Verkaufsschlüssel	BF
Produktschlüssel	AF7EBX
GTIN	4046356029919
Gewicht pro Stück (inklusive Verpackung)	77,9 g
Gewicht pro Stück (exklusive Verpackung)	74,9 g
Zolltarifnummer	85366990
Ursprungsland	HU

1656547

<https://www.phoenixcontact.com/de/produkte/1656547>

Technische Daten

Artikeleigenschaften

Produkttyp	Steckdose
Länderkennung	Großbritannien

Elektrische Eigenschaften

Bemessungsspannung (III/3)	250 V
Bemessungsstrom	13 A

Anschlussdaten

Anschlussart	Schraubanschluss
--------------	------------------

Materialangaben

Material Gehäuse	PA
Brennbarkeitsklasse nach UL 94	V0

Umwelt- und Lebensdauerbedingungen

Umgebungsbedingungen

Schutzart	IP20
Umgebungstemperatur (Betrieb)	-10 °C ... 60 °C

Montage

Montagehinweis	passend für alle Einbaurahmen
----------------	-------------------------------

VS-SI-SD-GB - Steckdoseneinsatz

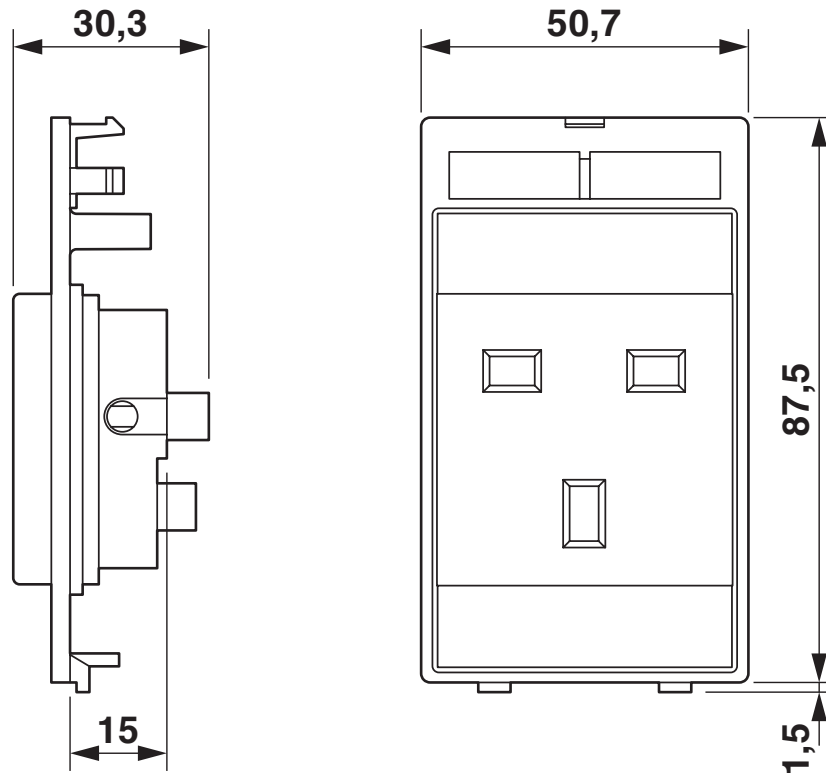
1656547

<https://www.phoenixcontact.com/de/produkte/1656547>



Zeichnungen

Maßzeichnung



Steckdoseneinsatz

VS-SI-SD-GB - Steckdoseneinsatz



1656547

<https://www.phoenixcontact.com/de/produkte/1656547>

Zulassungen

📄 Zum Herunterladen von Zertifikaten, besuchen Sie die Produktdetailseite: <https://www.phoenixcontact.com/de/produkte/1656547>



EAC

Zulassungs-ID: RU C-DE.A*30.B.01102

1656547

<https://www.phoenixcontact.com/de/produkte/1656547>

Klassifikationen

ECLASS

ECLASS-15.0	27144021
ECLASS-13.0	27144021

ETIM

ETIM 10.0	EC000450
-----------	----------

UNSPSC

UNSPSC 21.0	39121400
-------------	----------

Environmental product compliance

EU RoHS

Erfüllt die Anforderungen nach RoHS-Richtlinie	Ja
Ausnahmeregelungen soweit bekannt	6(c)

China RoHS

Environment friendly use period (EFUP)	EFUP-50
	Eine artikelbezogene China RoHS Deklarationstabelle finden Sie im Downloadbereich zum jeweiligen Artikel unter „Herstellereklärung“. Für alle Artikel mit EFUP-E wird keine China RoHS Deklarationstabelle ausgestellt und benötigt.

EU REACH SVHC

Hinweis auf REACH-Kandidatenstoff (CAS-Nr.)	Lead(CAS-Nr.: 7439-92-1)
SCIP	029fa16e-3e7a-4c74-981f-01d80ec6f93a

EF3.1 Klimawandel

CO2e kg	3,863 kg CO2e
---------	---------------