

VAL-SEC-T2-2+0-48DC-FM - Überspannungsableiter Typ 2



2907865

<https://www.phoenixcontact.com/de/produkte/2907865>

Bitte beachten Sie, dass die in diesem PDF-Dokument angezeigten Daten aus unserem Online-Katalog generiert wurden. Bitte finden Sie die vollständigen Daten in der Benutzer-Dokumentation. Es gelten unsere Allgemeinen Nutzungsbedingungen für Downloads.



Steckbarer Überspannungsableiter, gem. Typ 2 / Class II, für DC-Stromquellen mit linearer Betriebscharakteristik, mit Fernmeldekontakt.

Ihre Vorteile

- Universell einsetzbare Überspannungsschutzfamilie mit optimaler energetischer Koordination vom Blitzstromableiter bis hin zum Geräteschutz
- Einfach in der Wartung dank durchgängig steckbarer Schutzmodule
- Bestens informiert mit mechanisch-optischer Statusanzeige und Fernmeldekontakt
- Mehr Platz im Schaltschrank dank schmaler Baubreite von nur 12 mm pro Pol

Kaufmännische Daten

Artikelnummer	2907865
Verpackungseinheit	1 Stück
Mindestbestellmenge	1 Stück
Verkaufsschlüssel	CA
Produktschlüssel	CL1353
GTIN	4055626244587
Gewicht pro Stück (inklusive Verpackung)	209,6 g
Gewicht pro Stück (exklusive Verpackung)	206,6 g
Zolltarifnummer	85363090
Ursprungsland	DE

VAL-SEC-T2-2+0-48DC-FM - Überspannungsableiter Typ 2



2907865

<https://www.phoenixcontact.com/de/produkte/2907865>

Technische Daten

Artikeleigenschaften

Produkttyp	Überspannungsableiter
Produktfamilie	SEC Family
IEC-Prüfklasse	II T2
EN Type	T2
Stromversorgungssystem IEC	DC
Bauform	Tragschienenmodul zweiteilig steckbar
Polzahl	2
Meldung Überspannungsschutz defekt	optisch, Fernmeldekontakt
Anzahl der Ports	One

Isolationseigenschaften

Überspannungskategorie	III
Verschmutzungsgrad	2

Elektrische Eigenschaften

Nennfrequenz f_N	50 Hz (60 Hz)
Nennspannung U_N	48 V DC ... 60 V DC

Anzeige / Fernmeldung

Benennung Anschluss	Defektfernmeldekontakt
Schaltfunktion	Wechsler
Betriebsspannung	5 V AC ... 250 V AC (Höhenlage \leq 2000 m (amsl)) 5 V AC ... 150 V AC (Höhenlage $>$ 2000 m (amsl)) 125 V DC (200 mA DC)
Betriebsstrom	5 mA AC ... 1 A AC 1 A DC (30 V DC)

Anschlussdaten

Anschlussart	Schraubanschluss
Schraubengewinde	M5
Anzugsdrehmoment	4,5 Nm
Abisolierlänge	16 mm
Leiterquerschnitt flexibel	2,5 mm ² ... 16 mm ²
Leiterquerschnitt starr	2,5 mm ² ... 25 mm ²
Leiterquerschnitt AWG	12 ... 4
Anschlussart	Gabelkabelschuh
Leiterquerschnitt flexibel	1,5 mm ² ... 6 mm ²

Defektfernmeldekontakt

Anschlussart	Steck-/Schraubanschluss über COMBICON
Schraubengewinde	M2

VAL-SEC-T2-2+0-48DC-FM - Überspannungsableiter Typ 2

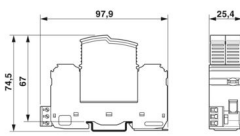


2907865

<https://www.phoenixcontact.com/de/produkte/2907865>

Anzugsdrehmoment	0,25 Nm
Abisolierlänge	7 mm
Leiterquerschnitt flexibel	0,14 mm ² ... 1,5 mm ²
Leiterquerschnitt starr	0,14 mm ² ... 1,5 mm ²
Leiterquerschnitt AWG	28 ... 16

Maße

Maßzeichnung	
Breite	25,4 mm
Höhe	97,9 mm
Tiefe	74,5 mm (inkl. Tragschiene 7,5 mm)
Teilungseinheit	1,4 TE

Materialangaben

Farbe (Stecker)	lichtgrau (RAL 7035)
Farbe (Basiselement)	grau (RAL 7042)
Brennbarkeitsklasse nach UL 94	V-0
CTI-Wert des Materials	600
Isolierstoff	PA6.6-FR 20% GF PBT-FR
Materialgruppe	I
Material Gehäuse	PA 6.6-FR 20 % GF PBT-FR

Schutzschaltung

Schutzpfade	(DC+) - (DC-)
	(DC+) - PE
	(DC-) - PE
Wirkungsrichtung	(DC+/DC-) - PE
Nennspannung U_N	60 V AC (TN)
	48 V DC ... 60 V DC
Nennfrequenz f_N	50 Hz (60 Hz)
Höchste Dauerspannung U_C	75 V DC
	75 V AC
Nennlaststrom I_L	40 A (Biconnect M4 Gabelkabelschuh 6 mm ²)
	63 A (TWIN-Aderendhülse 2x 10 mm ²)
Schutzleiterstrom I_{PE}	≤ 50 µA DC
	≤ 450 µA AC
Nennableitstoßstrom I_n (8/20) µs	20 kA
Maximaler Ableitstoßstrom I_{max} (8/20) µs	40 kA

VAL-SEC-T2-2+0-48DC-FM - Überspannungsableiter

Typ 2



2907865

<https://www.phoenixcontact.com/de/produkte/2907865>

Blitzprüfstrom (10/350) μ s, Ladung	2 As
Blitzprüfstrom (10/350) μ s, spezifische Energie	4 kJ/ Ω
Blitzprüfstrom (10/350) μ s, Stromscheitelwert I_{imp}	4 kA
Gesamtableitstoßstrom I_{Total} (8/20) μ s	40 kA
Kurzschlussfestigkeit I_{SCCR}	0,2 kA DC (ohne Vorsicherung)
	6 kA DC (bei Vorsicherung 20 A gG / B)
	10 kA AC (Sicherungsautomat C63 A)
	25 kA AC (bei Vorsicherung bis zu 315 A gG)
	50 kA AC (bei Vorsicherung bis zu 200 A gG)
Schutzpegel U_p (DC+) - (DC-)	$\leq 0,9$ kV
Schutzpegel U_p (DC+/DC-) - PE	$\leq 0,5$ kV
Ansprechzeit t_A	≤ 25 ns
Maximale Vorsicherung bei V-Durchgangsverdrahtung	20 A DC (gG / B bei $I_{SCCR} > 200$ A)
Maximale Vorsicherung bei Stickleitungsverdrahtung	20 A DC (gG / B bei $I_{SCCR} > 200$ A)
	315 A AC (gG)

Umwelt- und Lebensdauerbedingungen

Umgebungsbedingungen

Schutzart	IP20
Umgebungstemperatur (Betrieb)	-40 °C ... 80 °C
Umgebungstemperatur (Lagerung/Transport)	-40 °C ... 80 °C
Höhenlage	≤ 6000 m (amsl)
Zulässige Luftfeuchtigkeit (Betrieb)	5 % ... 95 %
Schock (Betrieb)	30g (Halbsinus / 11 ms / 3x $\pm X$, $\pm Y$, $\pm Z$)
Vibration (Betrieb)	5g (10 ... 500 Hz / 2,5 h / X, Y, Z)

Zulassungen

UL-Spezifikationen

Kurzschlussfestigkeit (SCCR)	50 kA
Nennspannungsschutz VPR (DC+) - (DC-)	800 V
Nennspannungsschutz VPR (DC+) - G	400 V
Nennspannungsschutz VPR (DC-) - G	400 V
Nennableitstoßstrom I_n	20 kA
Schutzpfade	(DC+) - (DC-)
	(DC+) - G
	(DC-) - G
Nennspannung	60 V DC
Energieverteilungssystem	DC
SPD Typ	1

UL Anzeige / Fernmeldung

Betriebsspannung	125 V AC
Betriebsstrom AC	1 A AC

VAL-SEC-T2-2+0-48DC-FM - Überspannungsableiter Typ 2



2907865

<https://www.phoenixcontact.com/de/produkte/2907865>

UL-Anschlussdaten

Anzugsdrehmoment	30 lb _F in.
Leiterquerschnitt AWG	10 ... 2

Normen und Bestimmungen

Normen/Bestimmungen	IEC 61643-11
Hinweis	2011

EN 61643-11

Normen/Bestimmungen	EN 61643-11
Hinweis	2012

Montage

Montageart	Tragschienenmontage
------------	---------------------

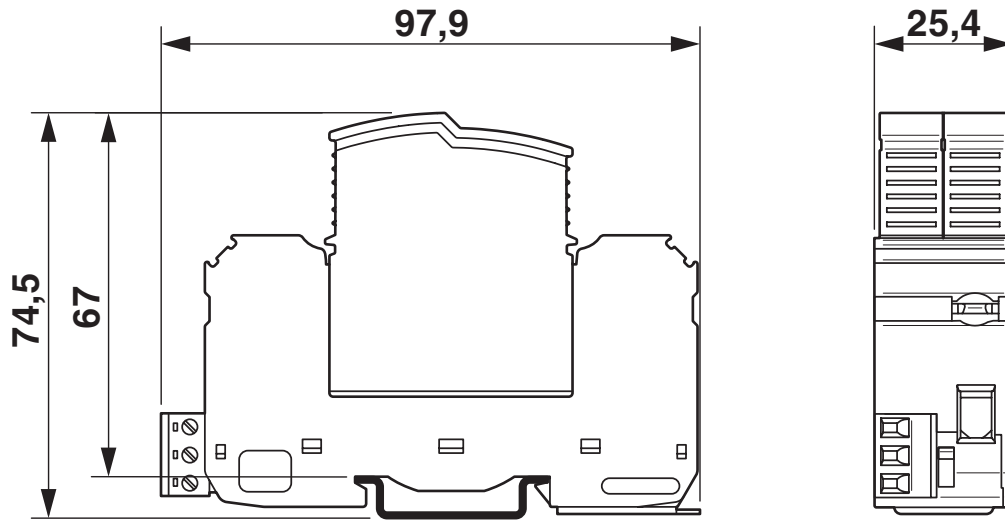
VAL-SEC-T2-2+0-48DC-FM - Überspannungsableiter Typ 2

2907865

<https://www.phoenixcontact.com/de/produkte/2907865>

Zeichnungen

Maßzeichnung

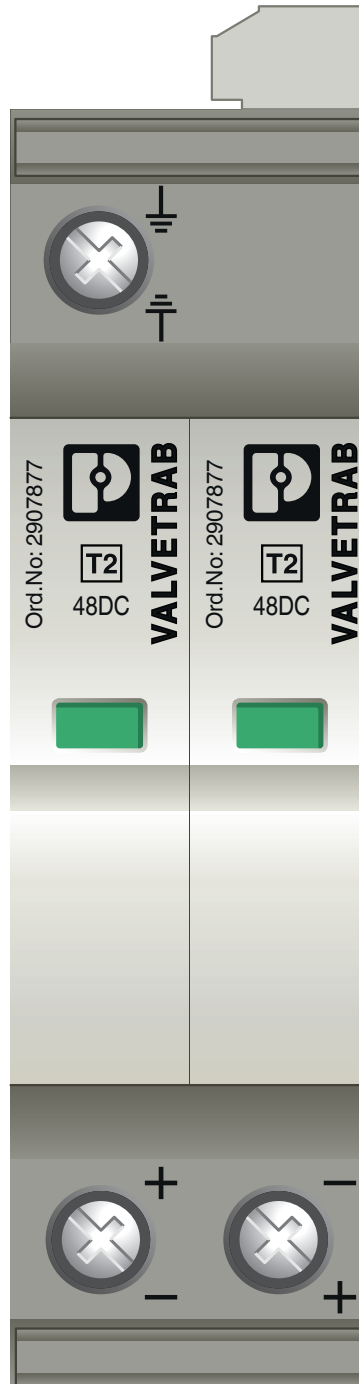


VAL-SEC-T2-2+0-48DC-FM - Überspannungsableiter Typ 2

2907865

<https://www.phoenixcontact.com/de/produkte/2907865>

Produktzeichnung

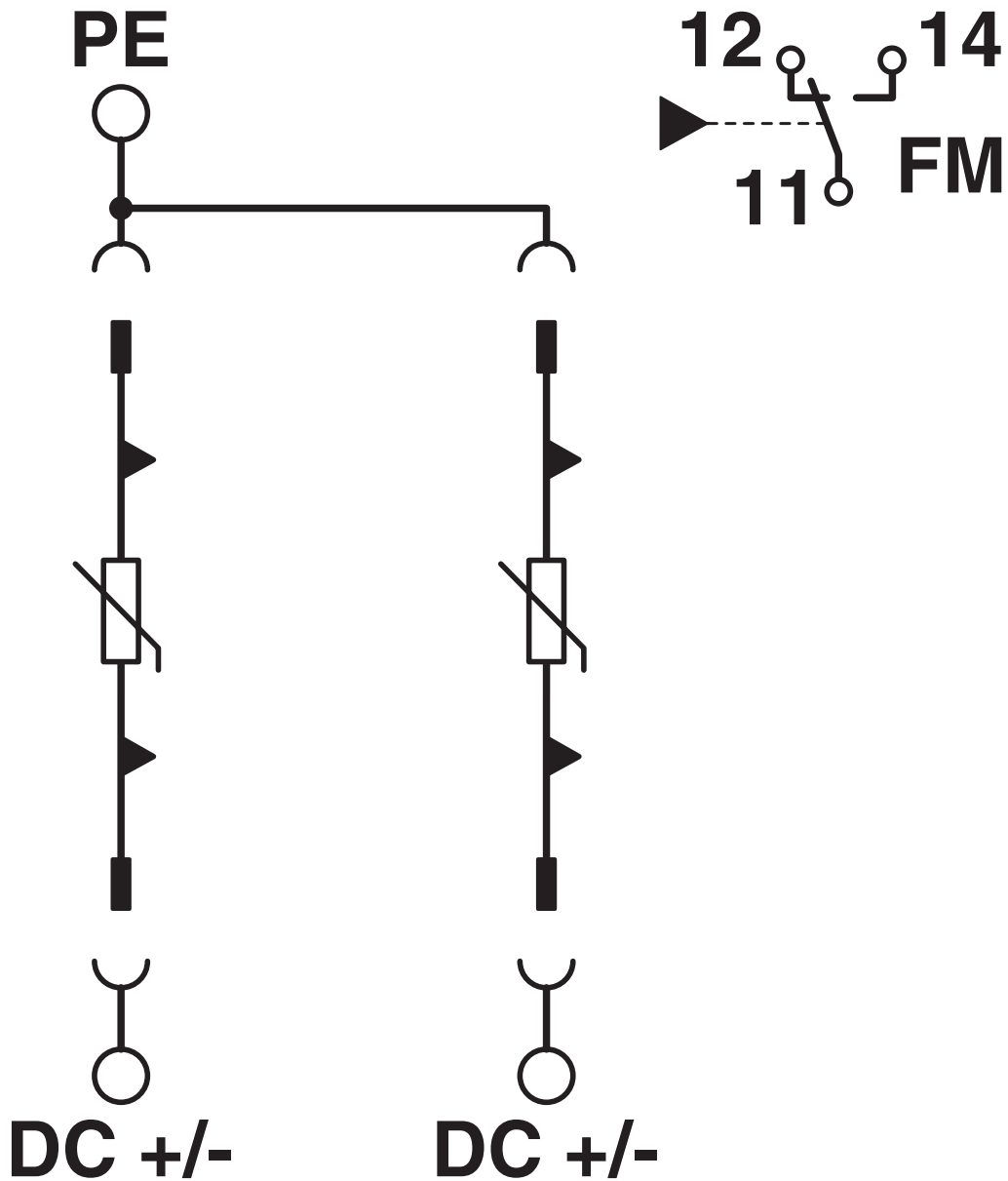


VAL-SEC-T2-2+0-48DC-FM - Überspannungsableiter Typ 2

2907865

<https://www.phoenixcontact.com/de/produkte/2907865>

Schaltplan



VAL-SEC-T2-2+0-48DC-FM - Überspannungsableiter Typ 2



2907865

<https://www.phoenixcontact.com/de/produkte/2907865>

Zulassungen

📄 Zum Herunterladen von Zertifikaten, besuchen Sie die Produktdetailseite: <https://www.phoenixcontact.com/de/produkte/2907865>



cUL Recognized

Zulassungs-ID: FILE E 330181



UL Recognized

Zulassungs-ID: FILE E 330181



DNV GL

Zulassungs-ID: TAE000023D

UAE-RoHS

Zulassungs-ID: 23-10-88707

VAL-SEC-T2-2+0-48DC-FM - Überspannungsableiter Typ 2



2907865

<https://www.phoenixcontact.com/de/produkte/2907865>

Klassifikationen

ECLASS

ECLASS-13.0	27171302
ECLASS-15.0	27171302

ETIM

ETIM 10.0	EC000941
-----------	----------

UNSPSC

UNSPSC 21.0	39121600
-------------	----------

VAL-SEC-T2-2+0-48DC-FM - Überspannungsableiter Typ 2



2907865

<https://www.phoenixcontact.com/de/produkte/2907865>

Environmental product compliance

EU RoHS

Erfüllt die Anforderungen nach RoHS-Richtlinie

Ja, Keine Ausnahmeregelungen

China RoHS

Environment friendly use period (EFUP)

EFUP-E

Keine Gefahrstoffe über den Grenzwerten

EU REACH SVHC

Hinweis auf REACH-Kandidatenstoff (CAS-Nr.)

Kein Stoff mit einem Massenanteil von mehr als 0,1 %

Phoenix Contact 2026 © - Alle Rechte vorbehalten
<https://www.phoenixcontact.com>

PHOENIX CONTACT Deutschland GmbH
Flachmarktstraße 8
D-32825 Blomberg
+49 52 35/3-1 20 00
info@phoenixcontact.de