

# PLC-RPT- 48DC/21-21 - Relaismodul

2900333

<https://www.phoenixcontact.com/de/produkte/2900333>

Bitte beachten Sie, dass die in diesem PDF-Dokument angezeigten Daten aus unserem Online-Katalog generiert wurden. Bitte finden Sie die vollständigen Daten in der Benutzer-Dokumentation. Es gelten unsere Allgemeinen Nutzungsbedingungen für Downloads.



PLC-INTERFACE, bestehend aus Grundklemme PLC-BPT.../21-21 mit Push-in-Anschluss und steckbarem Miniaturrelais mit Leistungskontakt, zur Montage auf Tragschiene NS 35/7,5, 2 Wechsler, Eingangsspannung 48 V DC

## Ihre Vorteile

- Schmale Bauform
- Effiziente Anbindung an die Systemverkabelung mittels V8-Adapter
- RT-III gedichtete Relais
- Sichere Trennung zwischen Spulen- und Kontaktseite
- Integrierte Eingangs- und Entstörbeschaltung
- Funktionelle Steckbrücken

## Kaufmännische Daten

|  |               |
|--|---------------|
| Artikelnummer                            | 2900333       |
| Verpackungseinheit                       | 10 Stück      |
| Mindestbestellmenge                      | 1 Stück       |
| Verkaufsschlüssel                        | DC            |
| Produktschlüssel                         | DK62B8        |
| GTIN                                     | 4046356509916 |
| Gewicht pro Stück (inklusive Verpackung) | 69,78 g       |
| Gewicht pro Stück (exklusive Verpackung) | 66,469 g      |
| Zolltarifnummer                          | 85364190      |
| Ursprungsland                            | DE            |

## Technische Daten

### Artikeleigenschaften

|                        |                                 |
|------------------------|---------------------------------|
| Produkttyp             | Relaismodul                     |
| Produktfamilie         | PLC-INTERFACE                   |
| Anwendung              | Universal                       |
| Betriebsart            | 100 % ED                        |
| Lebensdauer mechanisch | 3x 10 <sup>7</sup> Schaltspiele |

### Isolationseigenschaften

|                        |                                  |
|------------------------|----------------------------------|
| Isolierung             | sichere Trennung Eingang/Ausgang |
| Überspannungskategorie | III                              |
| Verschmutzungsgrad     | 3                                |

### Datenpflegestand

|                          |            |
|--------------------------|------------|
| Datum letzte Datenpflege | 01.04.2026 |
|--------------------------|------------|

### Elektrische Eigenschaften

|  |        |
|--|--------|
| Maximale Verlustleistung bei Nennbedingung | 0,96 W |
| Bemessungsstoßspannung                     | 6 kV   |

### Eingangsdaten

#### Erregerseite

|   |   |
|---|---|
| Eingangsnennspannung $U_N$                              | 48 V DC   |
| Eingangsspannungsbereich                                | 40,3 V DC ... 60 V DC (20 °C)   |
| Nennspannung (aufgestecktes elektromechanisches Relais) | 24 V DC   |
| Schaltverhalten des Antriebs                            | monostabil  |
| Antrieb (Polung)  | gepolt  |
| Typischer Eingangsstrom bei $U_N$                       | 20 mA   |
| Ansprechzeit typisch                                    | 8 ms  |
| Rückfallzeit typisch                                    | 10 ms   |
| Schutzbeschaltung                                       | Verpolschutz; Verpolschutzdiode<br>Überspannungsschutz; Freilaufdiode |
| Betriebsspannungsanzeige                                | LED gelb  |

### Ausgangsdaten

#### Schalten

|                         |   |
|-------------------------|---|
| Kontaktausführung       | 2 Wechsler  |
| Art des Schaltkontaktes | Einfachkontakt  |
| Kontaktmaterial         | AgNi  |
| Schaltspannung maximal  | 250 V AC/DC (Bei Spannungen größer 250 V (L1, L2, L3) zwischen gleichen Klemmen benachbarter Module ist die Trennplatte PLC-ATP zu setzen. Eine Potenzialbrückung erfolgt dann mit FBST 8-PLC...oder...FBST 500...) |

# PLC-RPT- 48DC/21-21 - Relaismodul



2900333

<https://www.phoenixcontact.com/de/produkte/2900333>

|   |   |
|---|---|
| Schaltspannung minimal                  | 5 V AC/DC (10 mA)   |
| Grenzdauerstrom                         | 6 A   |
| Einschaltstrom maximal                  | 15 A (300 ms)   |
| Schaltstrom minimal                     | 10 mA (5 V)   |
| Abschaltleistung (ohmsche Last) maximal | 140 W (bei 24 V DC)<br>85 W (bei 48 V DC)<br>60 W (bei 60 V DC)<br>44 W (bei 110 V DC)<br>60 W (bei 220 V DC)<br>1500 VA (bei 250 V AC) |
| Schaltvermögen                          | 2 A (bei 24 V, DC13)<br>3 A (bei 24 V, AC15)<br>3 A (bei 120 V, AC15)<br>0,2 A (bei 250 V, DC13)<br>3 A (bei 250 V, AC15)               |

## Anschlussdaten

|                            |   |
|----------------------------|---|
| Anschlussart               | Push-in-Anschluss   |
| Abisolierlänge             | 10 mm   |
| Leiterquerschnitt starr    | 0,14 mm <sup>2</sup> ... 2,5 mm <sup>2</sup>  |
| Leiterquerschnitt flexibel | 0,14 mm <sup>2</sup> ... 2,5 mm <sup>2</sup><br>0,2 mm <sup>2</sup> ... 2,5 mm <sup>2</sup> (Einzel-Aderendhülse)<br>2x 0,5 mm <sup>2</sup> ... 1 mm <sup>2</sup> (TWIN-Aderendhülse) |
| Leiterquerschnitt AWG      | 26 ... 14   |

## Maße

### Artikelabmessungen

|        |       |
|--------|-------|
| Breite | 14 mm |
| Höhe   | 80 mm |
| Tiefe  | 94 mm |

## Materialangaben

|  |                 |
|--|-----------------|
| Farbe                                    | grau (RAL 7042) |
| Brennbarkeitsklasse nach UL 94 (Gehäuse) | V0 (Gehäuse)    |

## Umwelt- und Lebensdauerbedingungen

### Umgebungsbedingungen

|  |                     |
|--|---------------------|
| Schutzart (Relais)                       | RT III (Relais)     |
| Schutzart (Relaissockel)                 | IP20 (Relaissockel) |
| Umgebungstemperatur (Betrieb)            | -40 °C ... 60 °C    |
| Umgebungstemperatur (Lagerung/Transport) | -40 °C ... 85 °C    |

## Zulassungen

2900333

<https://www.phoenixcontact.com/de/produkte/2900333>

## CE

|            |            |
|------------|------------|
| Zertifikat | CE-konform |
|------------|------------|

## UKCA

|            |              |
|------------|--------------|
| Zertifikat | UKCA-konform |
|------------|--------------|

## Schiffbau-Zulassung

|            |            |
|------------|------------|
| Zertifikat | TAE0000196 |
|------------|------------|

## Schadgastest

|               |                            |
|---------------|----------------------------|
| Kennzeichnung | ISA-S71.04. G3 Harsh Group |
|               | EN 60068-2-60              |

## Schiffbau-Daten

|             |   |
|-------------|---|
| Temperature | D   |
| Humidity    | A   |
| Vibration   | B/C   |
| EMC         | B   |
| Enclosure   | Required protection according to the Rules shall be provided upon installation on board |

## EMV-Daten

|                                    |                                |
|------------------------------------|--------------------------------|
| Elektromagnetische Verträglichkeit | Konformität zur EMV-Richtlinie |
| Niederspannungs-Richtlinie         | Konformität zur NS-Richtlinie  |

## Normen und Bestimmungen

|                     |               |
|---------------------|---------------|
| Normen/Bestimmungen | IEC 60947-5-1 |
|---------------------|---------------|

## Montage

|                |                        |
|----------------|------------------------|
| Montageart     | Tragschienenmontage    |
| Montagehinweis | anreihbar ohne Abstand |
| Einbaulage     | beliebig               |

Zeichnungen

Diagramm

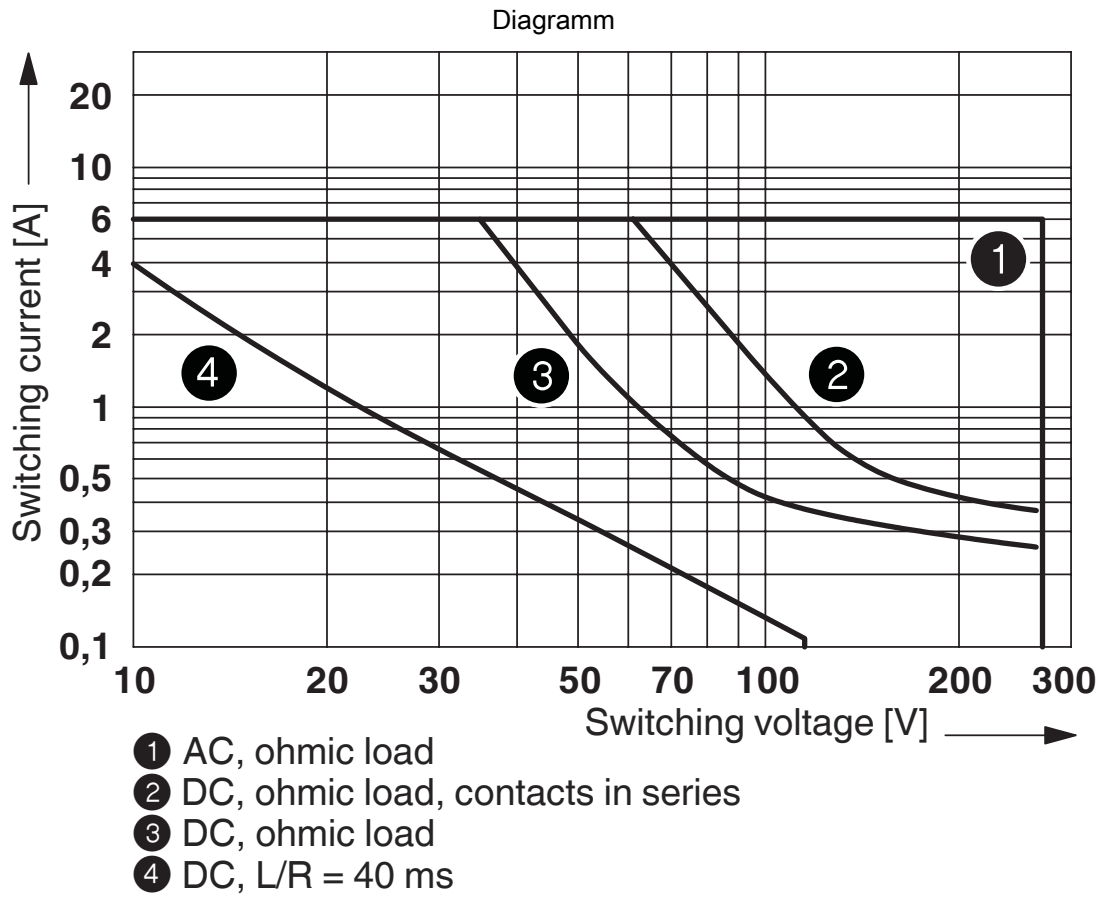


Kurve A

maximal zulässige Dauerspannung  $U_{max}$  bei kontaktseitigem Grenzdauerstrom (siehe jeweilige technische Daten)

Kurve B

minimal zulässige Anzugsspannung  $U_{an}$  nach Vorerregung (siehe jeweilige technische Daten)



Abschaltleistung

Diagramm

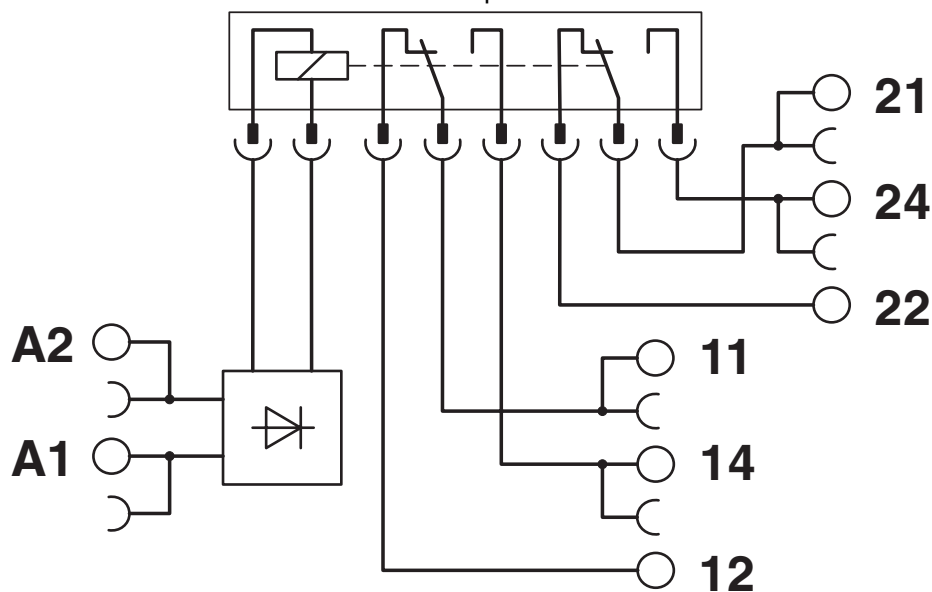


Zulässige Luftfeuchtigkeit für den Betrieb und die Lagerung.  
Die maximale zulässige Umgebungstemperatur gemäß Datenblatt ist zu beachten.

Bereich A: Vereisung bei Umgebungstemperaturen  $\leq 0\text{ °C}$  ist zu verhindern  
Bereich B: Betauung bei Umgebungstemperaturen  $> 0\text{ °C}$  ist zu verhindern

An 30 vollständigen Tagen natürlich über das Jahr verteilt ist bei einer Umgebungstemperatur von  $\leq 25\text{ °C}$  eine Luftfeuchte von 95 % zulässig.

Schaltplan



2900333

<https://www.phoenixcontact.com/de/produkte/2900333>

## Zulassungen

📄 Zum Herunterladen von Zertifikaten, besuchen Sie die Produktdetailseite: <https://www.phoenixcontact.com/de/produkte/2900333>



**cULus Listed**

Zulassungs-ID: E140324



**cULus Listed**

Zulassungs-ID: E140324



**cULus Listed**

Zulassungs-ID: E140324

**DNV**

Zulassungs-ID: TAE0000196

2900333

<https://www.phoenixcontact.com/de/produkte/2900333>

## Klassifikationen

### ECLASS

|             |          |
|-------------|----------|
| ECLASS-13.0 | 27371601 |
| ECLASS-15.0 | 27371601 |

### ETIM

|           |          |
|-----------|----------|
| ETIM 10.0 | EC001437 |
|-----------|----------|

### UNSPSC

|             |          |
|-------------|----------|
| UNSPSC 21.0 | 39122300 |
|-------------|----------|

2900333

<https://www.phoenixcontact.com/de/produkte/2900333>

## Environmental product compliance

### EU RoHS

|  |              |
|--|--------------|
| Erfüllt die Anforderungen nach RoHS-Richtlinie | Ja           |
| Ausnahmeregelungen soweit bekannt              | 7(a), 7(c)-I |

### China RoHS

|  |  |
|--|--|
| Environment friendly use period (EFUP) | EFUP-50  |
|  | Eine artikelbezogene China RoHS Deklarationstabelle finden Sie im Downloadbereich zum jeweiligen Artikel unter „Herstellereklärung“. Für alle Artikel mit EFUP-E wird keine China RoHS Deklarationstabelle ausgestellt und benötigt. |

### EU REACH SVHC

|   |  |
|---|--|
| Hinweis auf REACH-Kandidatenstoff (CAS-Nr.) | Hexahydromethylphthalic anhydride(CAS-Nr.: Nicht zutreffend) |
|   | Lead(CAS-Nr.: 7439-92-1)                                     |
| SCIP  | cd3e052e-5097-4ef8-a6df-807637c98e65                         |

### EF3.1 Klimawandel

|         |               |
|---------|---------------|
| CO2e kg | 1,008 kg CO2e |
|---------|---------------|

Phoenix Contact 2026 © - Alle Rechte vorbehalten  
<https://www.phoenixcontact.com>

PHOENIX CONTACT Deutschland GmbH  
 Flachsmarktstraße 8  
 D-32825 Blomberg  
 +49 52 35/3-1 20 00  
[info@phoenixcontact.de](mailto:info@phoenixcontact.de)