

VPU AC I F 3+1 R 275/25

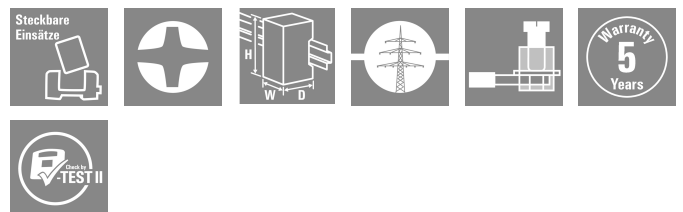
Weidmüller Interface GmbH & Co. KG

Klingenbergstraße 26

D-32758 Detmold

Germany

www.weidmueller.com



Der Weidmüller Überspannungsschutz der Serien VPU I (Typ I), der VPU II (Typ II) sowie der VPU III (Typ III) reduziert wirkungsvoll die Störeinkopplungen durch transiente Überspannungen, sogar deutlich unter den Grenzen, die durch die Isolationskoordination nach EN 60664-3 / DIN VDE 0110-3 vorgegeben sind. Dadurch wird die gesamte Anlage weniger Störungen ausgesetzt. Die Koordination der Ableiter wird durch technische Mittel erreicht. Dadurch ist keine Entkopplung zwischen den Typen I, II und III notwendig. Die Ableiter sind nach der Produktnorm IEC61643-11 / DIN EN 61643-11 geprüft und können in Anlagen nach der IEC 61643-12 / VDE 0675-6-12 bzw. IEC 62305-4 / VDE 0185-4 installiert werden. Dieser Blitz- und Überspannungsschutz ist zum Einsatz in Energieversorgungssystemen geeignet. Je nach Netzform und Spannungsebene bietet Weidmüller unterschiedliche Produkte an. Die Produktreihe VPU AC I F Serie zeichnen sich durch eine im Ableiter integrierte Sicherung aus. Diese Ableiter benötigen keine Absicherung.

Allgemeine Bestelldaten

| | |
|------------|--|
| Ausführung | Überspannungsableiter, Niederspannung, mit Fernmeldekontakt, Überspannungsschutz, TN-S, TT |
| Best.-Nr. | 3022920000 |
| Art | VPU AC I F 3+1 R 275/25 |
| GTIN (EAN) | 4099986942202 |
| VPE | 1 ST |

VPU AC I F 3+1 R 275/25

Weidmüller Interface GmbH & Co. KG
 Klingenbergstraße 26
 D-32758 Detmold
 Germany

www.weidmueller.com

Technische Daten

Zulassungen

Zulassungen



ROHS Konform

Abmessungen und Gewichte

| | | | |
|--------------|--------|---------------|-------------|
| Tiefe | 86 mm | Tiefe (inch) | 3.3858 inch |
| Höhe | 105 mm | Höhe (inch) | 4.1338 inch |
| Breite | 144 mm | Breite (inch) | 5.6693 inch |
| Nettogewicht | 1041 g | | |

Temperaturen

| | | | |
|--------------------|----------------|---------------------|-----------------------|
| Lagertemperatur | -40 °C...85 °C | Umgebungstemperatur | ...85 °C |
| Betriebstemperatur | -40 °C...85 °C | Feuchtigkeit | 5...95 % rel. Feuchte |

Umweltanforderungen

| | |
|-------------------------|----------------------------|
| RoHS-Konformitätsstatus | Konform ohne Ausnahme |
| REACH SVHC | Keine SVHC über 0,1 Gew.-% |

Allgemeine Daten

| | | | |
|---------------------------|---|--------------------------------|---|
| Optische Funktionsanzeige | grün = ok, rot = Ableiter defekt, auswechseln | Ausführung | mit Fernmeldekontakt, Überspannungsschutz |
| Bauform | Installationsgehäuse; 8 TE, Insta IP20 | Brennbarkeitsklasse nach UL 94 | V-0 |
| Farbe | orange, schwarz | Geeignet für | Vorzählerinstallation (leckstromfrei) |
| Schutzart | IP20 im verbauten Zustand | Tragschiene | TS 35 |
| Einsatzhöhe | ≤ 2000 m | | |

Anschlussdaten Fernmeldung

| | | | |
|---|----------------------|---|---------------------|
| Leiteranschlussquerschnitt, eindrätig, min. | 0.14 mm ² | Abisolierlänge | 8 mm |
| Anschlussart | PUSH IN | Leiteranschlussquerschnitt, eindrätig, max. | 1.5 mm ² |

Bemessungsdaten IEC / EN

| | | | |
|---|---------------------------------------|---|---------------------------|
| Polzahl | 4 | Meldekontakt | 250 V 1A 1CO |
| Nennspannung (AC) | 230 V | Netzform | TN-S, TT |
| Schutzpegel Up bei IN (N-PE) | ≤ 1.5 kV | Spannungsart | AC |
| Temporäre Überspannung - TOV | 442 V | Ansprechzeit / Rückfallzeit | <100 ns |
| Frequenzbereich, max. | 60 Hz | Frequenzbereich, min. | 50 Hz |
| Geeignet für | Vorzählerinstallation (leckstromfrei) | Normen | IEC 61643-11, EN 61643-11 |
| Blitzprüfstrom Iimp(10/350 μs) (L-PE) | 25 kA | Blitzstoßstrom, Iimp (10/350 μs) (N-PE) | 100 kA |
| Anforderungsklasse nach EN 61643-11 | T1, T2, T3 | Anforderungsklasse nach IEC 61643-11 | Typ I, Typ II, Typ III |
| Höchste Dauerspannung, Uc (AC) | 275 V | Höchste Dauerspannung, Uc (N-PE) | 305 V |
| Netzspannung | 230 V / 400 V | Ableitstrom I _{max} (8/20μs) N-PE | 130 kA |
| Ableitstrom I _n (8/20μs) N-PE | 100 kA | Energetische Koordination (≤10 m) | Typ I, Typ II, Typ III |
| Ableitstrom I _n (8/20μs) Ader-PE | 25 kA | Ableitstrom I _{max} (8/20μs) Ader-PE | 65 kA |

Erstellungs-Datum 19.02.2026 07:08:19 MEZ

Katalogstand / Zeichnungen

VPU AC I F 3+1 R 275/25

Weidmüller Interface GmbH & Co. KG
 Klingenbergstraße 26
 D-32758 Detmold
 Germany

www.weidmueller.com

Technische Daten

| | | | |
|--|---------------------------|-----------------------------|--------|
| Schutzpegel Up bei IN (L/N-PE) | ≤ 1.9 kV | Kurzschlussfestigkeit ISCCR | 100 kA |
| Folgestromlöschfähigkeit I _{fi} | Technisch nicht vorhanden | Integrierte Vorsicherung | Ja |

Isolationskoordination gemäß EN 50178

| | | | |
|------------------------|-----|--------------------|---|
| Überspannungskategorie | III | Verschmutzungsgrad | 2 |
|------------------------|-----|--------------------|---|

Allgemeine Daten

| | | | |
|---------|-----------------|-----------|---------------------------|
| Polzahl | 4 | Schutzart | IP20 im verbauten Zustand |
| Farbe | orange, schwarz | | |

Anschlussdaten

| | | | |
|--|--------------------|--|---------------------|
| Abisolierlänge | 18 mm | Leiteranschlusstechnik | Schraubanschluss |
| Anschlussart | Schraubanschluss | Abisolierlänge Bemessungsanschluss | 18 mm |
| Anzugsdrehmoment, min. | 3 Nm | Anzugsdrehmoment, max. | 4.5 Nm |
| Klemmbereich, Bemessungsanschluss | 16 mm ² | Klemmbereich, min. | 1.5 mm ² |
| Klemmbereich, max. | 35 mm ² | Leiteranschlussquerschnitt, eindrätig, min. | 1.5 mm ² |
| Leiteranschlussquerschnitt, eindrätig, max. | 35 mm ² | Leiteranschlussquerschnitt, feindrätig, min. | 1.5 mm ² |
| Leiteranschlussquerschnitt, feindrätig, max. | 25 mm ² | Leiteranschlussquerschnitt, mehrdrätig, min. | 1.5 mm ² |
| Leiteranschlussquerschnitt, mehrdrätig, max. | 35 mm ² | | |

Elektrische Daten

| | |
|--------------|----|
| Spannungsart | AC |
|--------------|----|

Garantie

| | |
|----------|---------|
| Zeitraum | 5 Jahre |
|----------|---------|

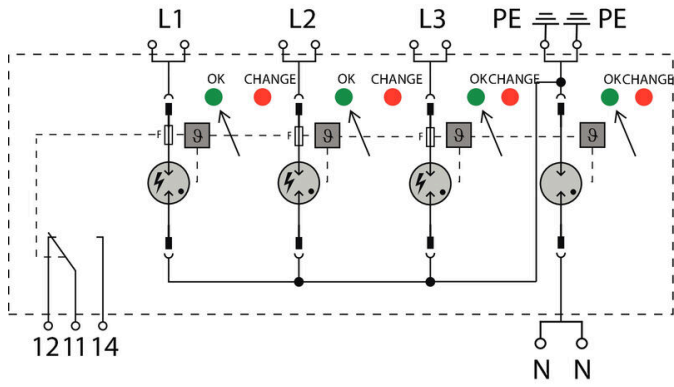
Wichtiger Hinweis

| | |
|----------------|--|
| Produkthinweis | If F1 > 315A gG, then the integrated backup fuse always operates before F1 |
|----------------|--|

Klassifikationen

| | | | |
|-------------|-------------|-------------|-------------|
| ETIM 8.0 | EC001457 | ETIM 9.0 | EC001457 |
| ETIM 10.0 | EC001457 | ECLASS 14.0 | 27-17-12-04 |
| ECLASS 15.0 | 27-17-12-04 | | |

Zeichnungen



VPU AC I F 3+1 R 275/25

Weidmüller Interface GmbH & Co. KG
Klingenbergstraße 26
D-32758 Detmold
Germany

www.weidmueller.com

Zubehör**Kreuzschlitz-Schraubendreher, Typ Phillips**

VDE-isolierte Kreuzschlitz-Schraubendreher, Typ Phillips, SDIK PH DIN 7438, ISO 8764/2-PH, Abtrieb nach ISO 8764-PH, SoftFinish-Griff

Allgemeine Bestelldaten

| | | |
|------------|----------------------------|--|
| Art | SDIK PH1 X 80 | Ausführung |
| Best.-Nr. | 2749890000 | Schraubendreher, Klingebreite (B): 1 mm, 80 mm, Klingenstärke (A): |
| GTIN (EAN) | 4050118897098 | 1 |
| VPE | 1 ST | |

Schlitz-Schraubendreher

VDE-isolierter Schlitz-Schraubendreher, SDI DIN 7437, ISO 2380/2, Abtrieb nach DIN 5264, ISO 2380/1, SoftFinish-Griff

Allgemeine Bestelldaten

| | | |
|------------|----------------------------|--|
| Art | SDIS 1.0X5.5X125 | Ausführung |
| Best.-Nr. | 2749850000 | Schraubendreher, Klingebreite (B): 5.5 mm, Klingenlänge: 125 mm, |
| GTIN (EAN) | 4050118897050 | Klingenstärke (A): 1 mm |
| VPE | 1 ST | |

VPU AC I F 3+1 R 275/25

Weidmüller Interface GmbH & Co. KG
 Klingenbergstraße 26
 D-32758 Detmold
 Germany

www.weidmueller.com

Zubehör

Neutral



ESG ist der bewährte Markierer im MultiCard-Format für viele Elektrogeräte namhafter Hersteller. Der Markierer ermöglicht eine hochwertige und kontrastreiche Gerätebeschriftung.

Es sind verschiedene Typen für Geräte von Herstellern wie Siemens, ABB, Beckhoff usw. verfügbar.

Die Vorteile auf einen Blick:

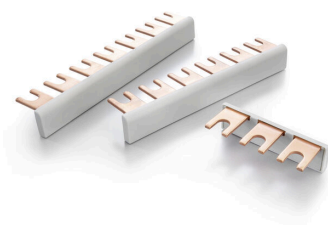
- Universell einsetzbare, selbstklebende Schilder oder aufrastbar, je nach Typ
- Für aneinandergereihte Geräte, wie z. B. Leitungsschutzschaltern, bieten wir ESG zum Aufrasten auf eine Schildschiene an
- Individueller Druck in Laserqualität nach Angabe

Für Sonderdruck: Bitte senden Sie uns für ihre Beschriftungsvorgaben eine Datei unserer Beschriftungssoftware M-Print PRO oder M-Print PRO Online (ohne Installation).

Allgemeine Bestelldaten

| | | |
|------------|----------------------------|---|
| Art | ESG 6/15 K MC NE WS | Ausführung |
| Best.-Nr. | 1880100000 | ESG, Gerätemarkierer x 15 mm, PA 66, Farbe: weiß, selbstklebend |
| GTIN (EAN) | 4032248478781 | |
| VPE | 200 ST | |

VPU Sammelschiene



Allgemeine Bestelldaten

| | | |
|------------|----------------------------|------------|
| Art | VPU AC FB 16-2 | Ausführung |
| Best.-Nr. | 2904360000 | |
| GTIN (EAN) | 4099986009769 | |
| VPE | 10 ST | |
| Art | VPU AC FB 16-3 | Ausführung |
| Best.-Nr. | 2904370000 | |
| GTIN (EAN) | 4099986009783 | |
| VPE | 10 ST | |
| Art | VPU AC FB 16-4 | Ausführung |
| Best.-Nr. | 2904380000 | |
| GTIN (EAN) | 4099986009790 | |
| VPE | 10 ST | |
| Art | VPU AC FB 16-6 | Ausführung |
| Best.-Nr. | 2904390000 | |
| GTIN (EAN) | 4099986009806 | |
| VPE | 10 ST | |

VPU AC I F 3+1 R 275/25

Weidmüller Interface GmbH & Co. KG
 Klingenbergstraße 26
 D-32758 Detmold
 Germany

www.weidmueller.com

Zubehör

| | | |
|------------|----------------------------|------------|
| Art | VPU AC FB 16-7 | Ausführung |
| Best.-Nr. | 2904400000 | |
| GTIN (EAN) | 4099986009813 | |
| VPE | 10 ST | |

Ersatzableiter

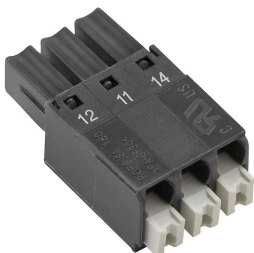


Der Weidmüller Überspannungsschutz der Serien VPU I (Typ I), der VPU II (Typ II) sowie der VPU III (Typ III) reduziert wirkungsvoll die Störeinkopplungen durch transiente Überspannungen, sogar deutlich unter den Grenzen, die durch die Isolationskoordination nach EN 60664-3 / DIN VDE 0110-3 vorgegeben sind. Dadurch wird die gesamte Anlage weniger Störungen ausgesetzt. Die Koordinierung der Ableiter wird durch technische Mittel erreicht. Dadurch ist keine Entkopplung zwischen den Typen I, II und III notwendig. Die Ableiter sind nach der Produktnorm IEC61643-11 / DIN EN 61643-11 geprüft und können in Anlagen nach der IEC 61643-12 / VDE 0675-6-12 bzw. IEC 62305-4 / VDE 0185-4 installiert werden. Dieser Blitz- und Überspannungsschutz ist zum Einsatz in Energieversorgungssystemen geeignet. Je nach Netzform und Spannungsebene bietet Weidmüller unterschiedliche Produkte an. Die Produktreihe VPU AC I F Serie zeichnen sich durch eine im Ableiter integrierte Sicherung aus. Diese Ableiter benötigen keine Absicherung.

Allgemeine Bestelldaten

| | | |
|------------|----------------------------|--|
| Art | VPU AC I F 0 275/25 | Ausführung |
| Best.-Nr. | 2859350000 | Überspannungsableiter, Niederspannung, Überspannungsschutz, |
| GTIN (EAN) | 4064675570578 | Einphasig, TN |
| VPE | 1 ST | |
| Art | VPU AC I F 0 275/25 MP | Ausführung |
| Best.-Nr. | 3056190000 | Überspannungsableiter, Niederspannung, Überspannungsschutz, TN |
| GTIN (EAN) | 4099987030458 | |
| VPE | 1 ST | |
| Art | VPU AC I F 0 N-PE 275/25 | Ausführung |
| Best.-Nr. | 3022930000 | Überspannungsableiter, Niederspannung, Überspannungsschutz, TN |
| GTIN (EAN) | 4099986942226 | |
| VPE | 1 ST | |

VPU-Baureihe



Umfangreiches Zubehör rundet das Produktprogramm ab

VPU AC I F 3+1 R 275/25

Weidmüller Interface GmbH & Co. KG
Klingenbergstraße 26
D-32758 Detmold
Germany

www.weidmueller.com

Zubehör

Allgemeine Bestelldaten

| | | |
|------------|----------------------------|------------|
| Art | VPU LOCKING CLIP L | Ausführung |
| Best.-Nr. | 2735070000 | |
| GTIN (EAN) | 4050118816402 | |
| VPE | 10 ST | |
| Art | PLUG VPU AC | Ausführung |
| Best.-Nr. | 2855300000 | |
| GTIN (EAN) | 4064675533283 | |
| VPE | 10 ST | |