

A-INL-M25-N-S - Gegenmutter

1411243

<https://www.phoenixcontact.com/de/produkte/1411243>

Bitte beachten Sie, dass die in diesem PDF-Dokument angezeigten Daten aus unserem Online-Katalog generiert wurden. Bitte finden Sie die vollständigen Daten in der Benutzer-Dokumentation. Es gelten unsere Allgemeinen Nutzungsbedingungen für Downloads.

Gegenmutter, für Gewinde M25 x 1,5, Farbe: silberfarben



Kaufmännische Daten

Artikelnummer	1411243
Verpackungseinheit	100 Stück
Mindestbestellmenge	100 Stück
Verkaufsschlüssel	BF
Produktschlüssel	AF7DZX
GTIN	4046356923743
Gewicht pro Stück (inklusive Verpackung)	8,74 g
Gewicht pro Stück (exklusive Verpackung)	8,412 g
Zolltarifnummer	74198090
Ursprungsland	DE

A-INL-M25-N-S - Gegenmutter

1411243

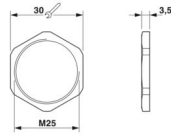
<https://www.phoenixcontact.com/de/produkte/1411243>

Technische Daten

Artikeleigenschaften

Produkttyp	Flachmutter
Gewindeart	M25

Maße

Maßzeichnung	
Länge	3,5 mm
Durchmesser	25 mm
Durchmesser Anschlussgewinde	25 mm
Schlüsselweite Kontermutter	30 mm
Sechskant Eckmaß	33,5 mm
Gewindeart Anschlussseite	M25 x 1,5
Gewindesteigung	1,5 mm

Materialangaben

Material	Messing, vernickelt
----------	---------------------

Kabel / Leitung

Halogenfreiheit	ja
-----------------	----

Umwelt- und Lebensdauerbedingungen

Umgebungsbedingungen

Umgebungstemperatur (Betrieb)	-70 °C ... 220 °C
-------------------------------	-------------------

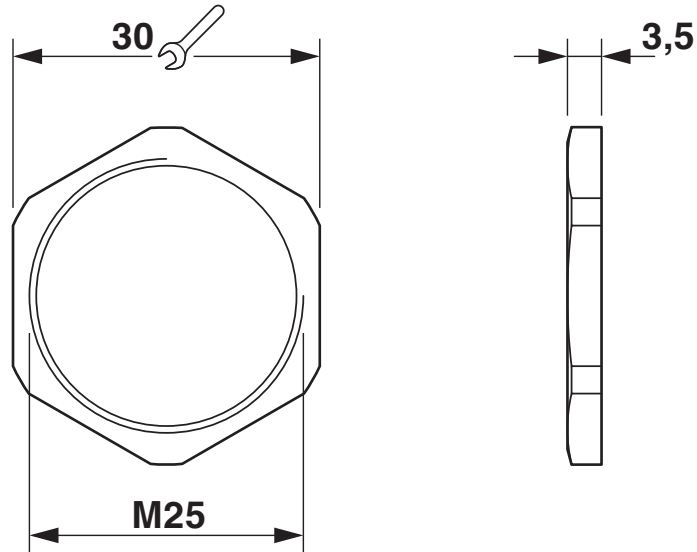
A-INL-M25-N-S - Gegenmutter

1411243

<https://www.phoenixcontact.com/de/produkte/1411243>

Zeichnungen

Maßzeichnung



A-INL-M25-N-S - Gegenmutter



1411243

<https://www.phoenixcontact.com/de/produkte/1411243>

Klassifikationen

ECLASS

ECLASS-13.0	27140807
ECLASS-15.0	27140807

ETIM

ETIM 10.0	EC003608
-----------	----------

UNSPSC

UNSPSC 21.0	31161700
-------------	----------

Environmental product compliance

EU RoHS

Erfüllt die Anforderungen nach RoHS-Richtlinie	Ja
Ausnahmeregelungen soweit bekannt	6(c)

China RoHS

Environment friendly use period (EFUP)	EFUP-50
	Eine artikelbezogene China RoHS Deklarationstabelle finden Sie im Downloadbereich zum jeweiligen Artikel unter „Herstellereklärung“. Für alle Artikel mit EFUP-E wird keine China RoHS Deklarationstabelle ausgestellt und benötigt.

EU REACH SVHC

Hinweis auf REACH-Kandidatenstoff (CAS-Nr.)	Lead(CAS-Nr.: 7439-92-1)
SCIP	5f381a2d-ba08-4ae2-9804-d417980ab00a