

HC-EVO-M1-BWS-PLRBK - Gehäuse



1424437

<https://www.phoenixcontact.com/de/produkte/1424437>

Bitte beachten Sie, dass die in diesem PDF-Dokument angezeigten Daten aus unserem Online-Katalog generiert wurden. Bitte finden Sie die vollständigen Daten in der Benutzer-Dokumentation. Es gelten unsere Allgemeinen Nutzungsbedingungen für Downloads.



Anbaugehäuse M1, mit Längsbügel, Material: PA, Höhe: 24 mm, Kabelverschraubung: ohne, Schutzdeckel: nein, Standard, für modulare Kontakteinsätze

Kaufmännische Daten

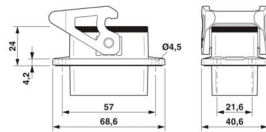
Artikelnummer	1424437
Verpackungseinheit	1 Stück
Mindestbestellmenge	1 Stück
Verkaufsschlüssel	AE
Produktschlüssel	AF7APB
GTIN	4055626372563
Gewicht pro Stück (inklusive Verpackung)	47,6 g
Gewicht pro Stück (exklusive Verpackung)	22,22 g
Zolltarifnummer	85389099
Ursprungsland	CN

Technische Daten

Artikeleigenschaften

Produkttyp	Gehäuse mit Bügelverriegelung
Gehäuseart	Anbaugehäuse
Anwendung	Standard
Bauform	M1
Schutzdeckel	nein
Geschirmt	nein
Pg-Verschraubung	ohne

Maße

Maßzeichnung	
Breite	40,6 mm
Höhe	24 mm
Länge	68,6 mm
Bohrlochabstand horizontal	57 mm
Bohrlochabstand vertikal	21,6 mm
Bohrlochdurchmesser	4,5 mm

Einbaumaß

Breite Montageausschnitt	28,6 mm
Länge Montageausschnitt	48,2 mm

Materialangaben

Brennbarkeitsklasse nach UL 94	V0 (Gehäuse)
	V0 (Verriegelung)
Material Dichtung	NBR, leitfähig
Material Gehäuse	PA
Material Verriegelungsbügel	PA

Mechanische Eigenschaften

Mechanische Daten

Verriegelungstyp	Bügel
------------------	-------

Anschlussdaten

Anzugsdrehmoment	0,5 Nm ... 0,8 Nm (Für M3-Befestigungsschrauben des Anbaugehäuses)
------------------	--

Montage

HC-EVO-M1-BWS-PLRBK - Gehäuse



1424437

<https://www.phoenixcontact.com/de/produkte/1424437>

Montagehinweis	Das Gehäuse kann alle Phoenix Contact -Module mit einfacher Modulbreite aufnehmen. Ausnahme die Push-in-TWIN-Module mit Artikelnummer 1423962 und 1423961 dürfen nicht verwendet werden, weil keine Verdrehsicherung besteht.
	Das Gehäuse kann alle Phoenix Contact Module mit einfacher Modulbreite aufnehmen. Ausnahme die Push-in-TWIN-Module mit Artikelnummer 1423962 und 1423961 dürfen nicht verwendet werden, weil keine Verdrehsicherung besteht.

Umwelt- und Lebensdauerbedingungen

Umgebungsbedingungen

Schutzart	IP66
Schlagfestigkeit	IK06
Umgebungstemperatur (Betrieb)	-40 °C ... 125 °C

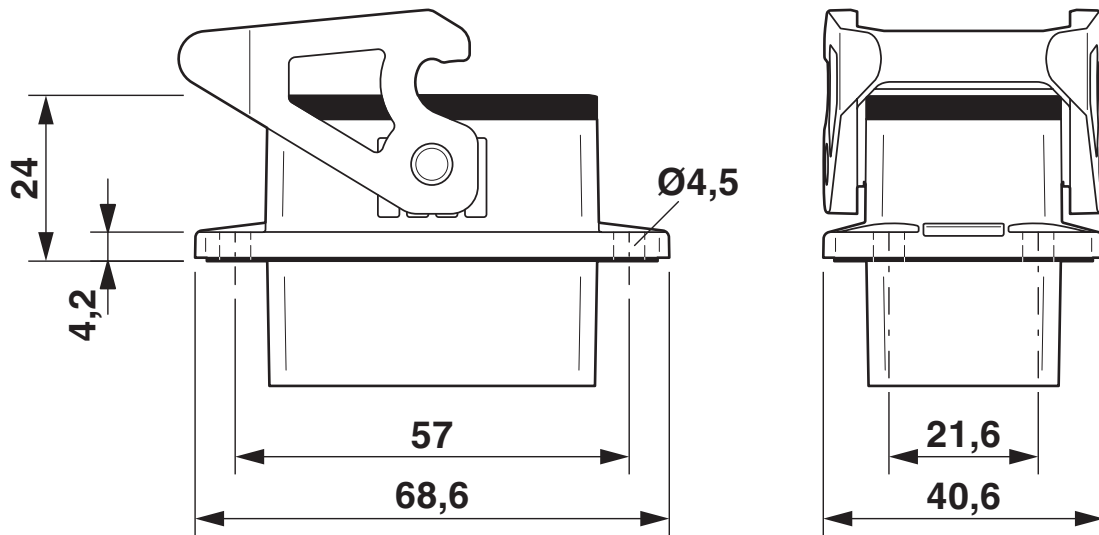
HC-EVO-M1-BWS-PLRBK - Gehäuse

1424437

<https://www.phoenixcontact.com/de/produkte/1424437>

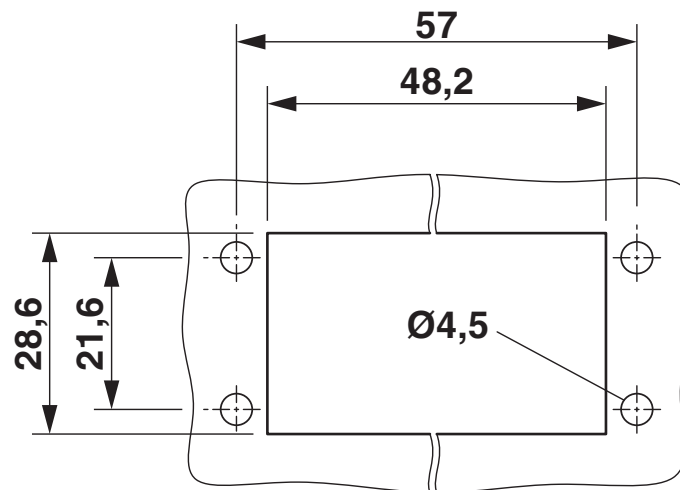
Zeichnungen

Maßzeichnung



Maßzeichnung

Maßzeichnung



Montageausschnitt

HC-EVO-M1-BWS-PLRBK - Gehäuse

1424437

<https://www.phoenixcontact.com/de/produkte/1424437>



Maßzeichnung

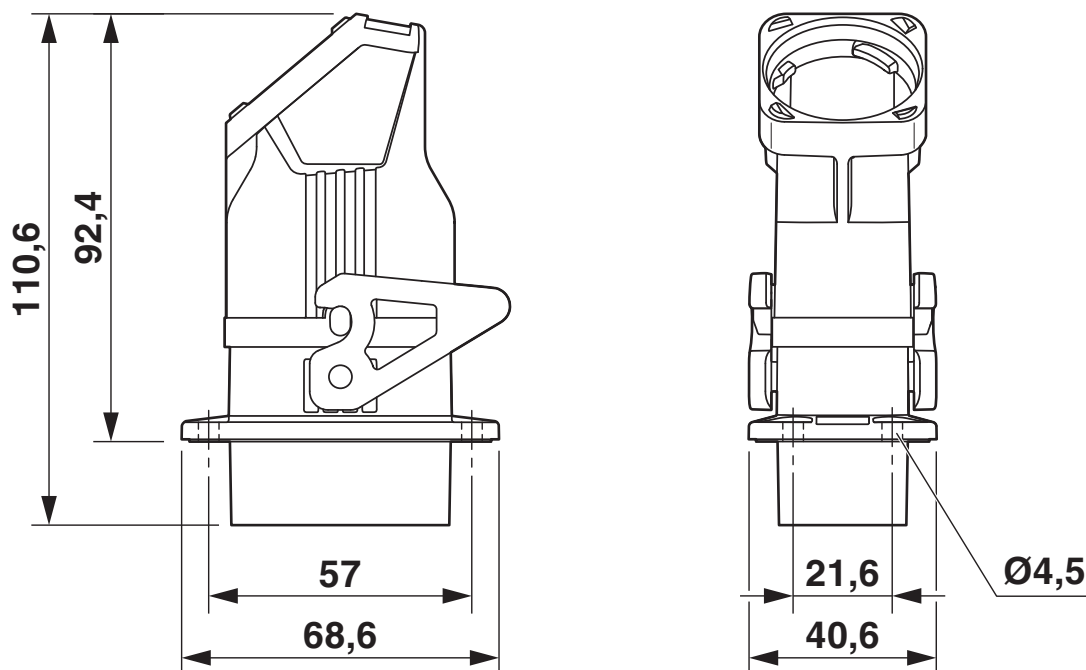


Abbildung kann gegebenenfalls weitere Produkte enthalten.

HC-EVO-M1-BWS-PLRBK - Gehäuse



1424437

<https://www.phoenixcontact.com/de/produkte/1424437>

Zulassungen

📄 Zum Herunterladen von Zertifikaten, besuchen Sie die Produktdetailseite: <https://www.phoenixcontact.com/de/produkte/1424437>

DNV

Zulassungs-ID: TAE000037S



cUL Recognized

Zulassungs-ID: E255026



UL Recognized

Zulassungs-ID: E255026

HC-EVO-M1-BWS-PLRBK - Gehäuse



1424437

<https://www.phoenixcontact.com/de/produkte/1424437>

Klassifikationen

ECLASS

ECLASS-13.0	27440202
ECLASS-15.0	27440202

ETIM

ETIM 10.0	EC000437
-----------	----------

UNSPSC

UNSPSC 21.0	31261500
-------------	----------

HC-EVO-M1-BWS-PLRBK - Gehäuse



1424437

<https://www.phoenixcontact.com/de/produkte/1424437>

Environmental product compliance

EU RoHS

Erfüllt die Anforderungen nach RoHS-Richtlinie	Ja, Keine Ausnahmeregelungen
--	------------------------------

China RoHS

Environment friendly use period (EFUP)	EFUP-E
	Keine Gefahrstoffe über den Grenzwerten

EU REACH SVHC

Hinweis auf REACH-Kandidatenstoff (CAS-Nr.)	Kein Stoff mit einem Massenanteil von mehr als 0,1 %
---	--

Phoenix Contact 2026 © - Alle Rechte vorbehalten
<https://www.phoenixcontact.com>

PHOENIX CONTACT Deutschland GmbH
Flachmarktstraße 8
D-32825 Blomberg
+49 52 35/3-1 20 00
info@phoenixcontact.de