

# CES-B24-10XSRC-BK - Dichtrahmen

1411074

<https://www.phoenixcontact.com/de/produkte/1411074>

Bitte beachten Sie, dass die in diesem PDF-Dokument angezeigten Daten aus unserem Online-Katalog generiert wurden. Bitte finden Sie die vollständigen Daten in der Benutzer-Dokumentation. Es gelten unsere Allgemeinen Nutzungsbedingungen für Downloads.



Dichtrahmen mit Schraubverschluss, Größe: B24, mit 10 bereits montierten Konustüllen für Leiterdurchmesser 2 mm ... 11mm

## Kaufmännische Daten

Artikelnummer	1411074
Verpackungseinheit	1 Stück
Mindestbestellmenge	1 Stück
Verkaufsschlüssel	BF
Produktschlüssel	AF7CAX
GTIN	4046356921886
Gewicht pro Stück (inklusive Verpackung)	270,3 g
Gewicht pro Stück (exklusive Verpackung)	258,7 g
Zolltarifnummer	39269097
Ursprungsland	PL

1411074

<https://www.phoenixcontact.com/de/produkte/1411074>

## Technische Daten

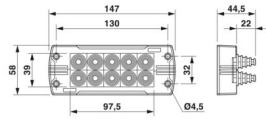
### Artikeleigenschaften

Produkttyp	Rahmen für Kabeltüllen
Bauform	B24
Rahmentyp	Dichtrahmen mit Konustüllen

### Anschlussdaten

Anzugsdrehmoment	2 Nm ... 4 Nm (Verriegelungsschraube)
------------------	---------------------------------------

### Maße

Maßzeichnung	
Breite	58 mm
Höhe	20 mm
Länge	147 mm
Bohrlochabstand horizontal	130 mm
Bohrlochabstand vertikal	32 mm
Bohrlochdurchmesser	5,5 mm

### Einbaumaß

Breite Montageausschnitt	35 mm
Länge Montageausschnitt	113 mm

### Materialangaben

Material	PA (Rahmen)
	NBR (Konustüllen)

### Kabel / Leitung

Leitungsaußendurchmesser	10x 2 mm ... 11 mm
--------------------------	--------------------

### Kennwerte

Anzahl der Kabeltüllen	10
------------------------	----

### Umwelt- und Lebensdauerbedingungen

#### Umgebungsbedingungen

Schutzart	IP54
	IP65
Umgebungstemperatur (Betrieb)	-40 °C ... 120 °C (statisch)

### Montage

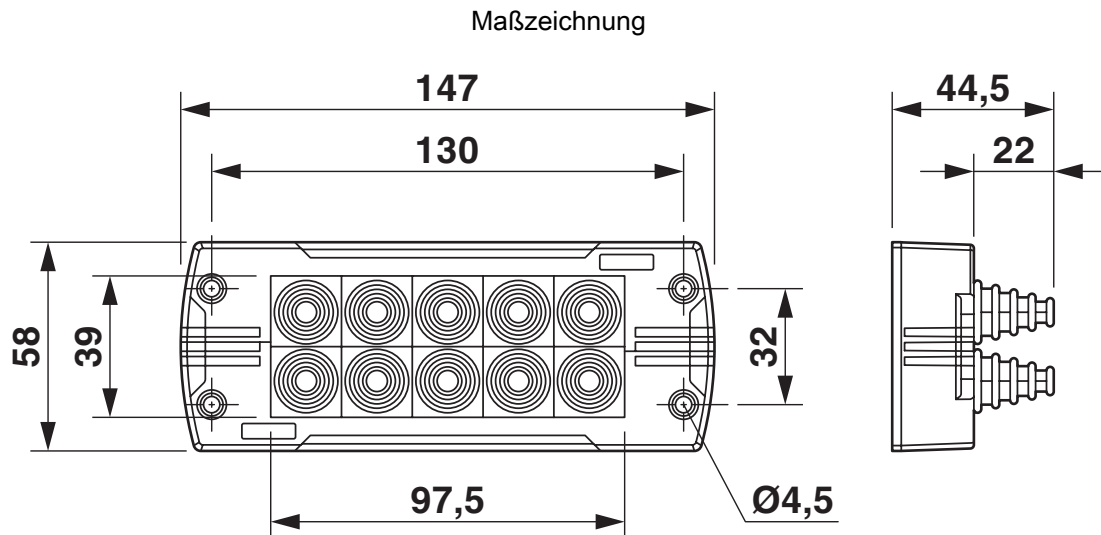
Montagehinweis	Verriegelungsschraube M4 mit Innensechskantkopf 3 mm, Drehmoment 2 ... 4 Nm
	Die beiliegende Flachdichtung ist bei Wandmontage zwischen Wand und Dichtrahmen einzusetzen. IP54: bei senkrechter Dichtrahmenmontage / bei waagerechter Dichtrahmenmontage (Kabelabgangsrichtung nach unten). IP65: senkrechter Montage / waagerechter Montage (Kabelabgangsrichtung nach unten) des Dichtrahmens direkt auf der Gehäusewand und Einsatz eines 3,6 mm breiten Kabelbinders (z. B. Artikel 3240744).

# CES-B24-10XSRC-BK - Dichtrahmen

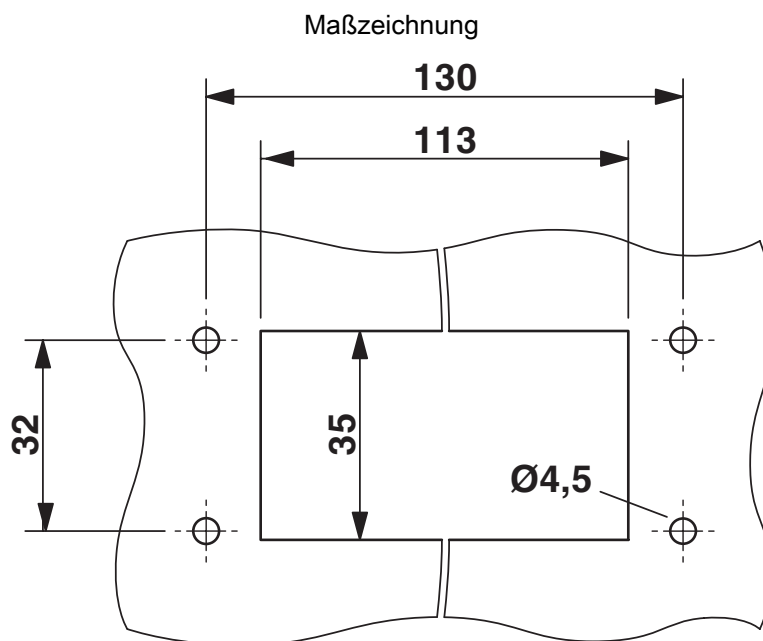
1411074

<https://www.phoenixcontact.com/de/produkte/1411074>

## Zeichnungen



Maßzeichnung



Montageausschnitt

1411074

<https://www.phoenixcontact.com/de/produkte/1411074>

## Zulassungen

🔗 Zum Herunterladen von Zertifikaten, besuchen Sie die Produktdetailseite: <https://www.phoenixcontact.com/de/produkte/1411074>

**DNV**

Zulassungs-ID: TAE00003VJ

1411074

<https://www.phoenixcontact.com/de/produkte/1411074>

## Klassifikationen

### ECLASS

ECLASS-13.0	23071590
ECLASS-15.0	27182815

### ETIM

ETIM 10.0	EC002624
-----------	----------

### UNSPSC

UNSPSC 21.0	31401600
-------------	----------

1411074

<https://www.phoenixcontact.com/de/produkte/1411074>

## Environmental product compliance

### EU RoHS

Erfüllt die Anforderungen nach RoHS-Richtlinie	Ja, Keine Ausnahmeregelungen
------------------------------------------------	------------------------------

### China RoHS

Environment friendly use period (EFUP)	EFUP-E
	Keine Gefahrstoffe über den Grenzwerten

### EU REACH SVHC

Hinweis auf REACH-Kandidatenstoff (CAS-Nr.)	Kein Stoff mit einem Massenanteil von mehr als 0,1 %
---------------------------------------------	------------------------------------------------------

Phoenix Contact 2026 © - Alle Rechte vorbehalten  
<https://www.phoenixcontact.com>

PHOENIX CONTACT Deutschland GmbH  
Flachmarktstraße 8  
D-32825 Blomberg  
+49 52 35/3-1 20 00  
[info@phoenixcontact.de](mailto:info@phoenixcontact.de)