

MINI MCR-SL-PT100-LP-NC - Temperaturmessumformer



2810308

<https://www.phoenixcontact.com/de/produkte/2810308>

Bitte beachten Sie, dass die in diesem PDF-Dokument angezeigten Daten aus unserem Online-Katalog generiert wurden. Bitte finden Sie die vollständigen Daten in der Benutzer-Dokumentation. Es gelten unsere Allgemeinen Nutzungsbedingungen für Downloads.



Konfigurierbarer Loop-powered Temperaturmessumformer für Pt 100-Temperatursensoren, über DIP-Schalter konfigurierbar, mit Schraubanschluss, nicht vorkonfiguriert

Ihre Vorteile

- 2-, 3-, 4-Leiter-Pt 100-Sensoren
- Hochkompakter Loop-powered Temperaturmessumformer zur galvanischen Trennung, Wandlung, Verstärkung und Filterung von Pt 100-Signalen auf Normsignale
- Benötigt keine zusätzliche Hilfsenergie
- Fehlersignalisierung über Diagnose-LED und Analogsignal
- 2-Wege-Trennung
- Eingangssignale mittels DIP-Schalter konfigurierbar
- Ausgangsschleifengespeist
- Temperaturmessbereich von -150 °C ... 300 °C

Kaufmännische Daten

Artikelnummer	2810308
Verpackungseinheit	1 Stück
Mindestbestellmenge	1 Stück
Verkaufsschlüssel	DG
Produktschlüssel	DK1135
GTIN	4046356134668
Gewicht pro Stück (inklusive Verpackung)	95,8 g
Gewicht pro Stück (exklusive Verpackung)	68,4 g
Zolltarifnummer	85437090
Ursprungsland	DE

MINI MCR-SL-PT100-LP-NC - Temperaturmessumformer



2810308

<https://www.phoenixcontact.com/de/produkte/2810308>

Technische Daten

Hinweise

Nutzungsbeschränkung

EMV-Hinweis	EMV: Klasse-A-Produkt, siehe Herstellererklärung im Downloadbereich
-------------	---

Artikeleigenschaften

Produkttyp	Temperaturmessumformer
Produktfamilie	MINI Analog
Konfiguration	DIP-Schalter

Systemeigenschaften

Funktionalität

Konfiguration	DIP-Schalter
---------------	--------------

Elektrische Eigenschaften

Galvanische Trennung	2-Wege-Trennung
Galvanische Trennung zwischen Eingang und Ausgang	ja
Linearitätsfehler	< 0,05 % (bei voller Messspanne)
Maximale Verlustleistung bei Nennbedingung	< 42 mW
Sprungantwort (0-99%)	< 200 ms
Temperaturkoeffizient maximal	< 0,02 %/K
Übertragungsfehler der eingestellten Messspanne	$((90 \text{ K} / \text{eingestellte Messspanne [K]} + 0,05)\%$
Übertragungsfehler der vollen Messspanne	$\leq 0,25 \%$

Galvanische Trennung

Überspannungskategorie	II
Verschmutzungsgrad	2

Galvanische Trennung Eingang/Ausgang/Versorgung IEC/EN 61010

Normen/Bestimmungen	IEC/EN 61010
Bemessungsisolationsspannung	30 V AC
	50 V DC
Prüfspannung	1,5 kV AC (50 Hz, 60 s)
Isolierung	Basisisolierung

Versorgung

Benennung	Loop-powered
Versorgungsspannungsbereich	12 V DC ... 30 V DC
Stromaufnahme maximal	< 4,5 mA (ohne Signalstrom)
Leistungsaufnahme	< 150 mW (ohne Signalstrom)

Eingangsdaten

MINI MCR-SL-PT100-LP-NC - Temperaturmessumformer

2810308

<https://www.phoenixcontact.com/de/produkte/2810308>

Signal

Anzahl der Eingänge	1
---------------------	---

Messen

Konfigurierbar/Programmierbar	ja, unkonfiguriert
Verwendbare Sensortypen (RTD)	Pt 100 (IEC 60751/EN 60751)
Messbereichsspanne Temperatur	min. 50 K
Temperaturmessbereich: Pt 100	-150 °C ... 300 °C (konfigurierbar)
Sensorspeisestrom	1 mA (konstant)
Max. zulässiger Gesamtleitungswiderstand	10 Ω (je Leitung)
Anschlusstechnik	2-, 3-, 4-Leiter
Grenze Fehlererkennung (Kurzschluss)	< 30 Ω
Grenze Fehlererkennung (Bereichsunterschreitung)	30 Ω ≤ (Start Spanne - 2,5 % Spanne)
Grenze Fehlererkennung (Bereichsüberschreitung)	(Ende Spanne + 2,5 % Spanne) ≤ ca. 254 Ω
Grenze Fehlererkennung (Drahtbruch)	> ca. 254 Ω

Ausgangsdaten

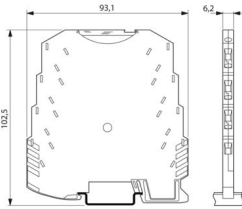
Signal: Strom

Anzahl der Ausgänge	1
Konfigurierbar/Programmierbar	ja, unkonfiguriert
Ausgangssignal Strom	4 mA ... 20 mA 20 mA ... 4 mA
Ausgangssignal Strom maximal	23 mA (Ausgangsbegrenzung)
Bürde/Ausgangslast Stromausgang	(U _{Versorgung} - 12 V) / 22 mA
Ripple	< 20 mV _{SS} (an 500 Ω)

Anschlussdaten

Anschlussart	Schraubanschluss
Abisolierlänge	12 mm
Schraubengewinde	M3
Leiterquerschnitt starr	0,2 mm ² ... 2,5 mm ²
Leiterquerschnitt flexibel	0,2 mm ² ... 2,5 mm ²
Leiterquerschnitt AWG	26 ... 12

Maße

Maßzeichnung	
Breite	6,2 mm
Höhe	93,1 mm

MINI MCR-SL-PT100-LP-NC - Temperaturmessumformer



2810308

<https://www.phoenixcontact.com/de/produkte/2810308>

Tiefe	101,2 mm
-------	----------

Materialangaben

Farbe	grün (RAL 6021)
Material Gehäuse	PBT
Brandschutz für Schienenfahrzeuge (DIN EN 45545-2) R22	HL 1 - HL 2
Brandschutz für Schienenfahrzeuge (DIN EN 45545-2) R23	HL 1 - HL 2
Brandschutz für Schienenfahrzeuge (DIN EN 45545-2) R24	HL 1 - HL 2

Umwelt- und Lebensdauerbedingungen

Umgebungsbedingungen

Schutzart	IP20
Umgebungstemperatur (Betrieb)	-20 °C ... 65 °C
Umgebungstemperatur (Lagerung/Transport)	-40 °C ... 85 °C
Höhenlage	≤ 2000 m
Zulässige Luftfeuchtigkeit (Betrieb)	5 % ... 95 % (keine Betauung)

Zulassungen

CE

Zertifikat	CE-konform
------------	------------

UKCA

Zertifikat	UKCA-konform
------------	--------------

UL, USA / Kanada

Kennzeichnung	UL 508 Recognized
	Class I, Div. 2, Groups A, B, C, D T4

EMV-Daten

Elektromagnetische Verträglichkeit	Konformität zur EMV-Richtlinie
Störfestigkeit	EN 61000-6-2
Hinweis	Während der Störbeeinflussung kann es zu geringen Abweichungen kommen.

Störabstrahlung

Normen/Bestimmungen	EN 61000-6-4
---------------------	--------------

Entladung statischer Elektrizität

Normen/Bestimmungen	EN 61000-4-2
---------------------	--------------

Entladung statischer Elektrizität

Bemerkung	Es sind Schutzmaßnahmen gegen elektrostatische Entladung zu treffen.
-----------	--

Elektromagnetisches HF-Feld

Benennung	Elektromagnetisches HF-Feld
Normen/Bestimmungen	EN 61000-4-3

MINI MCR-SL-PT100-LP-NC - Temperaturmessumformer



2810308

<https://www.phoenixcontact.com/de/produkte/2810308>

typische Abweichung vom Messbereichsendwert	5 %
---	-----

Schnelle Transienten (Burst)

Benennung	Schnelle transiente Störungen (Burst)
Normen/Bestimmungen	EN 61000-4-4
typische Abweichung vom Messbereichsendwert	5 %

Stoßstrombelastung (Surge)

Normen/Bestimmungen	EN 61000-4-5
---------------------	--------------

Stoßstrombelastung (Surge)

Bemerkung	Kriterium B
-----------	-------------

Leitungsgeführte Beeinflussung

Benennung	Leitungsgeführte Störgrößen
Normen/Bestimmungen	EN 61000-4-6
typische Abweichung vom Messbereichsendwert	5 %

Normen und Bestimmungen

Galvanische Trennung	2-Wege-Trennung
----------------------	-----------------

Montage

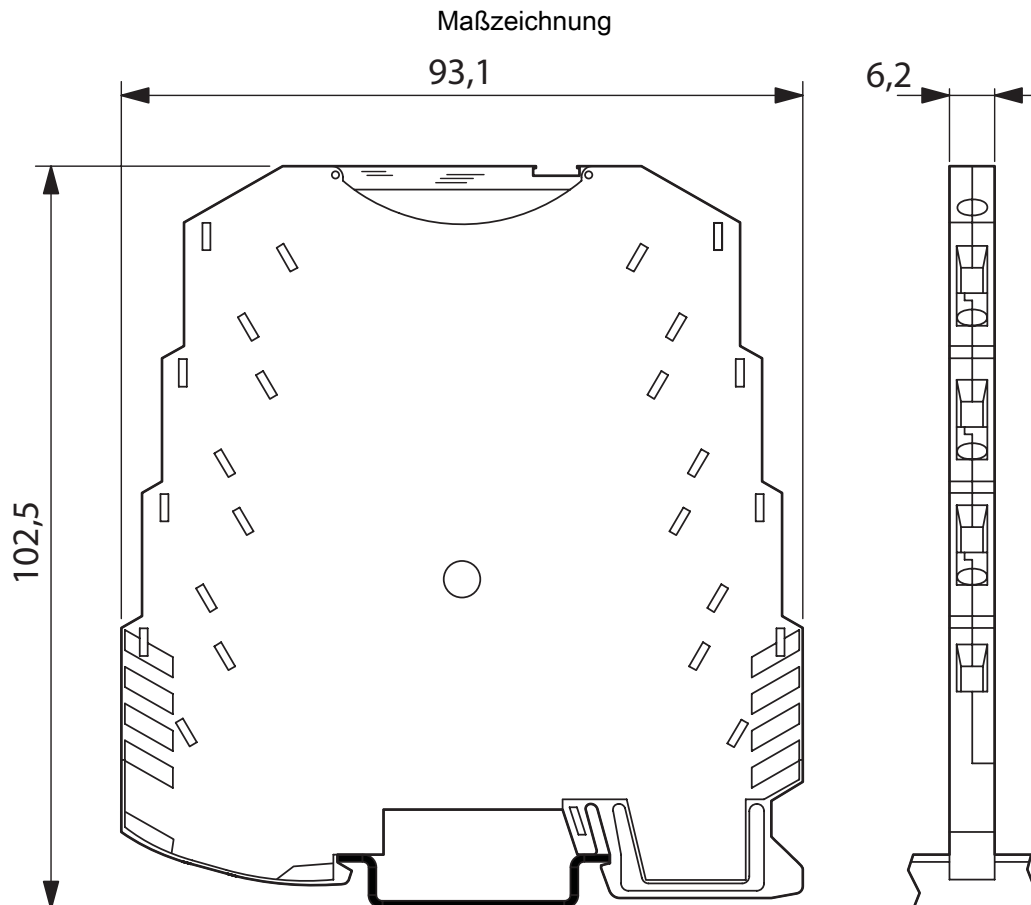
Montageart	Tragschienenmontage
Einbaulage	beliebig

MINI MCR-SL-PT100-LP-NC - Temperaturmessumformer

2810308

<https://www.phoenixcontact.com/de/produkte/2810308>

Zeichnungen

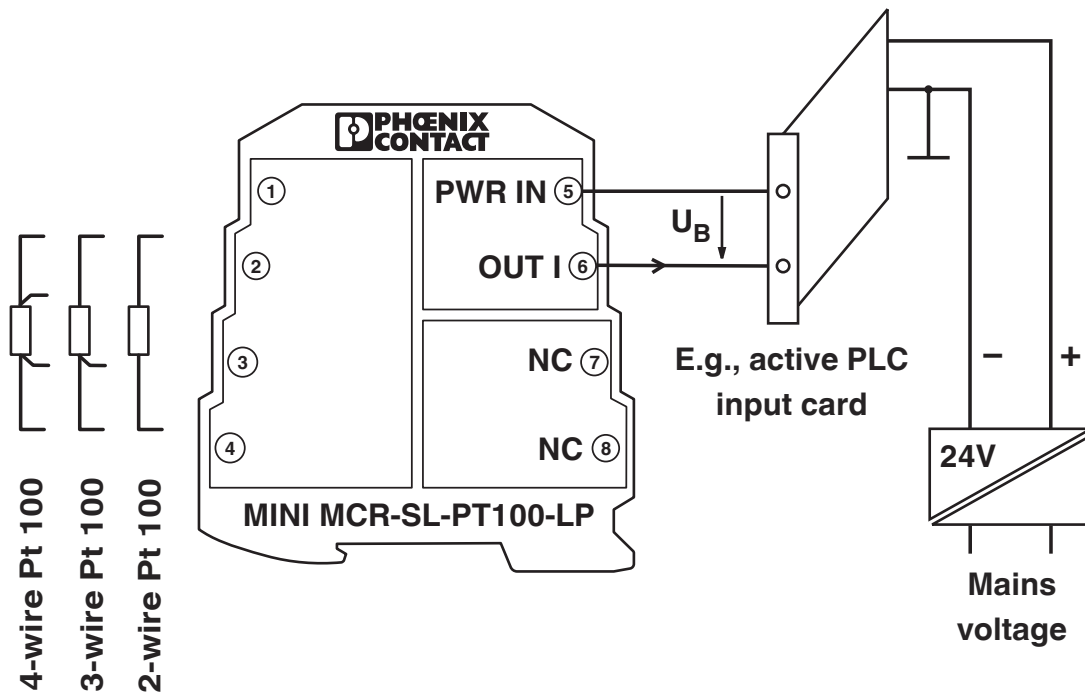


MINI MCR-SL-PT100-LP-NC - Temperaturmessumformer

2810308

<https://www.phoenixcontact.com/de/produkte/2810308>

Applikationszeichnung

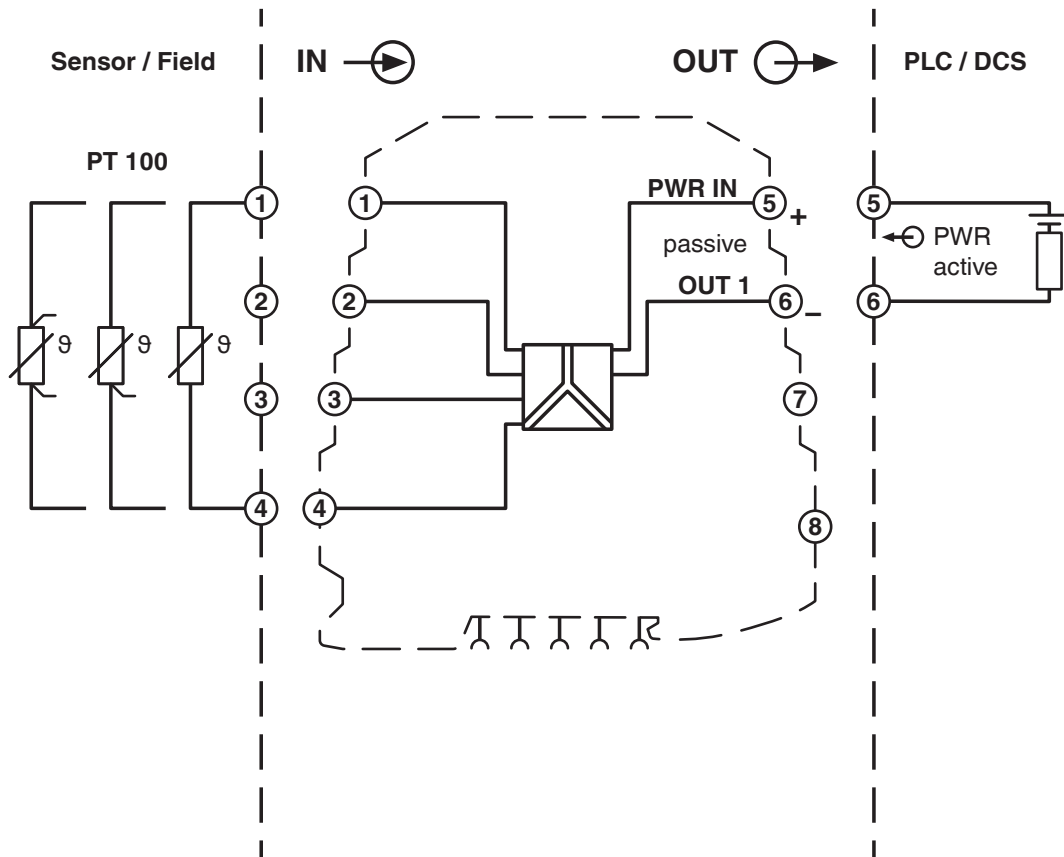


MINI MCR-SL-PT100-LP-NC - Temperaturmessumformer

2810308

<https://www.phoenixcontact.com/de/produkte/2810308>

Blockschaltbild



MINI MCR-SL-PT100-LP-NC - Temperaturmessumformer



2810308

<https://www.phoenixcontact.com/de/produkte/2810308>

Zulassungen

🔗 Zum Herunterladen von Zertifikaten, besuchen Sie die Produktdetailseite: <https://www.phoenixcontact.com/de/produkte/2810308>



cUL Recognized
Zulassungs-ID: E238705



UL Recognized
Zulassungs-ID: E238705



cUL Listed
Zulassungs-ID: E199827



UL Listed
Zulassungs-ID: E199827

MINI MCR-SL-PT100-LP-NC - Temperaturmessumformer



2810308

<https://www.phoenixcontact.com/de/produkte/2810308>

Klassifikationen

ECLASS

ECLASS-13.0	27210129
ECLASS-15.0	27210129

ETIM

ETIM 10.0	EC002919
-----------	----------

UNSPSC

UNSPSC 21.0	41112100
-------------	----------

MINI MCR-SL-PT100-LP-NC - Temperaturmessumformer



2810308

<https://www.phoenixcontact.com/de/produkte/2810308>

Environmental product compliance

EU RoHS

Erfüllt die Anforderungen nach RoHS-Richtlinie	Ja
Ausnahmeregelungen soweit bekannt	7(a), 7(c)-I

China RoHS

Environment friendly use period (EFUP)	EFUP-50
	Eine artikelbezogene China RoHS Deklarationstabelle finden Sie im Downloadbereich zum jeweiligen Artikel unter „Herstellereklärung“. Für alle Artikel mit EFUP-E wird keine China RoHS Deklarationstabelle ausgestellt und benötigt.

EU REACH SVHC

Hinweis auf REACH-Kandidatenstoff (CAS-Nr.)	Lead(CAS-Nr.: 7439-92-1)
SCIP	e7ecc08a-a54a-4900-8c5b-00b097a60e41

EF3.1 Klimawandel

CO2e kg	5,937 kg CO2e
---------	---------------

Phoenix Contact 2026 © - Alle Rechte vorbehalten
<https://www.phoenixcontact.com>

PHOENIX CONTACT Deutschland GmbH
Flachmarktstraße 8
D-32825 Blomberg
+49 52 35/3-1 20 00
info@phoenixcontact.de