

AXL SE PSDI8/3 - Sicherheitsmodul



1079241

<https://www.phoenixcontact.com/de/produkte/1079241>

Bitte beachten Sie, dass die in diesem PDF-Dokument angezeigten Daten aus unserem Online-Katalog generiert wurden. Bitte finden Sie die vollständigen Daten in der Benutzer-Dokumentation. Es gelten unsere Allgemeinen Nutzungsbedingungen für Downloads.



Axioline Smart Elements, Digitaleingabemodul, Funktionale Sicherheit, PROFIsafe, ausschließlich zum Anschluss an Phoenix Contact- oder Siemens-Steuerung, Sichere digitale Eingänge: 4 (2-kanalige Belegung), 8 (1-kanalige Belegung), 24 V DC, Anschlusstechnik: 3-Leiter, Schutzart: IP20

Produktbeschreibung

Axioline Smart Elements können Sie in Systeme mit Smart Element-Interface integrieren. Dieses Smart Element ist ein sicheres Eingangsmodul für die Anwendung in einem PROFIsafe-System.

Ihre Vorteile

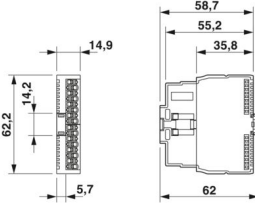
- Bis SIL 3 nach EN 61508
- Bis Cat. 4/PL e nach EN ISO 13849-1, SIL 3 nach EN IEC 62061
- 8 sichere Eingänge bei 1-kanaliger Belegung
- 4 sichere Eingänge bei 2-kanaliger Belegung

Kaufmännische Daten

Artikelnummer	1079241
Verpackungseinheit	1 Stück
Mindestbestellmenge	1 Stück
Verkaufsschlüssel	DN
Produktschlüssel	DNA821
GTIN	4055626798127
Gewicht pro Stück (inklusive Verpackung)	48,3 g
Gewicht pro Stück (exklusive Verpackung)	36 g
Zolltarifnummer	85389091
Ursprungsland	DE

Technische Daten

Maße

Maßzeichnung	
Breite	14,9 mm
Höhe	62,2 mm
Tiefe	62 mm

Hinweise

Hinweis zur Anwendung

Hinweis zur Anwendung	Nur für den industriellen Einsatz
-----------------------	-----------------------------------

Materialangaben

Farbe (Gehäuse)	gelb (RAL 1018)
-----------------	-----------------

Schnittstellen

Smart Element-Interface

Anzahl Schnittstellen	1
Anschlussart	Card-Edge-Steckverbinder
Übertragungsgeschwindigkeit	Siehe System, in dem Sie das Smart Element einsetzen.

Systemeigenschaften

Programmierdaten (LocalbusSlave)

Eingabeadressraum	6 Byte (PROFIsafe 2.6.1)
Ausgabeadressraum	5 Byte (PROFIsafe 2.6.1)

Eingangsdaten

Digital:

Benennung Eingang	Sichere digitale Eingänge
Beschreibung des Eingangs	EN 61131-2, Typ 3
Anzahl der Eingänge	4 (2-kanalige Belegung) 8 (1-kanalige Belegung)
Leitungslänge	max. 200 m (vom Taktausgang bis zum sicheren Eingang (Summe aus Hin- und Rückweg))
Anschlussart	Push-in-Anschluss
Anschlusstechnik	3-Leiter

1079241

<https://www.phoenixcontact.com/de/produkte/1079241>

Eingangsspannungsbereich "0"-Signal	-3 V DC ... 5 V DC
Eingangsspannungsbereich "1"-Signal	11 V DC ... 30 V DC
Nenneingangsspannung U_{IN}	24 V DC
Nenneingangsstrom bei U_{IN}	typ. 2,7 mA
Eingangfilterzeit	1,5 ms
	3 ms (Default)
	5 ms
	15 ms
Schutzbeschaltung	Verpolschutz der Eingänge; Diode

Artikeleigenschaften

Produkttyp	I/O-Komponente
Produktfamilie	Axioline Smart Elements
Anwendung	Funktionale Sicherheit
	PROFIsafe
	ausschließlich zum Anschluss an Phoenix Contact- oder Siemens-Steuerung
Bauform	modular
Einbaulage	beliebig
Betriebsart	PROFIsafe 2.4, PROFIsafe 2.6.1

Isolationseigenschaften

Überspannungskategorie	II (IEC 60664-1)
Verschmutzungsgrad	2 (EN 60664-1)

Elektrische Eigenschaften

Maximale Verlustleistung bei Nennbedingung	typ. 520 mW
Übertragungsmedium	Kupfer

Potenziale

Absicherung	externe Absicherung über das System, in dem Sie das Smart Element einsetzen
Schutzbeschaltung	Überspannungsschutz Versorgungsspannung; elektronisch (35 V, 0,5 s)
	Verpolschutz Versorgungsspannung; über das System, in dem Sie das Smart Element einsetzen

Potenziale: Versorgung des Axioline F-Lokalbusses (U_{BUS})

Versorgungsspannung	5 V DC (über Bussockelmodul)
Stromaufnahme	max. 140 mA (bei U_{BUS} 5 V DC)
	typ. 101 mA (bei U_{BUS} 5 V DC)

Potenziale: Logikversorgung der Smart Elements (U_{SE})

Versorgungsspannung	über Card-Edge-Steckverbinder
---------------------	-------------------------------

Potenziale: Peripherieverorgung (U_P)

Versorgungsspannung	24 V DC (über Card-Edge-Steckverbinder)
---------------------	---

Versorgungsspannungsbereich	19,2 V DC ... 30 V DC (inklusive aller Toleranzen, inklusive Welligkeit)
Stromaufnahme	max. 12 mA (Versorgung aus U_P mit 30 V DC, alle Eingänge gesetzt, ohne Versorgung der Sensoren über die Taktversorgungen OUT_T1 und OUT_T2)
	typ. 9 mA (Versorgung aus U_P mit 24 V DC, alle Eingänge gesetzt, ohne Versorgung der Sensoren über die Taktversorgungen OUT_T1 und OUT_T2)
Stromaufnahme	min. 8 mA (Versorgung aus U_P mit 19,2 V DC, alle Eingänge gesetzt, ohne Versorgung der Sensoren über die Taktversorgungen OUT_T1 und OUT_T2)
Leistungsaufnahme	max. 360 mW
	min. 154 mW

Anschlussdaten

Anschlusstechnik

Benennung Anschluss	Peripherie
Hinweis zur Anschlussart	Beachten Sie die Angaben im Kapitel Leiterquerschnitte sowie Abisolier- und Einstecklängen.

Peripherie

Anschlussart	Push-in-Anschluss
Hinweis zur Anschlussart	Beachten Sie die Angaben im Kapitel Leiterquerschnitte sowie Abisolier- und Einstecklängen.
Leiterquerschnitt starr	0,25 mm ² ... 1,5 mm ²
Leiterquerschnitt flexibel	0,25 mm ² ... 1,5 mm ²
Leiterquerschnitt AWG	24 ... 16
Abisolierlänge	8 mm

Umwelt- und Lebensdauerbedingungen

Umgebungsbedingungen

Umgebungstemperatur (Betrieb)	-25 °C ... 60 °C
Schutzart	IP20
Schutzart Einbauort	min. IP54
Luftdruck (Betrieb)	70 kPa ... 108 kPa
Luftdruck (Lagerung/Transport)	66 kPa ... 108 kPa
Umgebungstemperatur (Lagerung/Transport)	-40 °C ... 85 °C
Zulässige Luftfeuchtigkeit (Betrieb)	5 % ... 95 % (keine Betauung)
Zulässige Luftfeuchtigkeit (Lagerung/Transport)	5 % ... 95 % (keine Betauung)

Mechanische Prüfung

Vibrationsfestigkeit nach EN 60068-2-6/IEC 60068-2-6	5g
Schock nach EN 60068-2-27/IEC 60068-2-27	30g
Dauerschock nach EN 60068-2-27/IEC 60068-2-27	10g

Normen und Bestimmungen

Schutzklasse	III (IEC 61140, EN 61140, VDE 0140-1)
--------------	---------------------------------------

AXL SE PSDI8/3 - Sicherheitsmodul



1079241

<https://www.phoenixcontact.com/de/produkte/1079241>

Luft- und Kriechstrecken

Luft- und Kriechstrecken	IEC 60664-1
--------------------------	-------------

Montage

Montageart	Steckmontage (Smart Element-Steckplatz)
Einbaulage	beliebig

AXL SE PSDI8/3 - Sicherheitsmodul

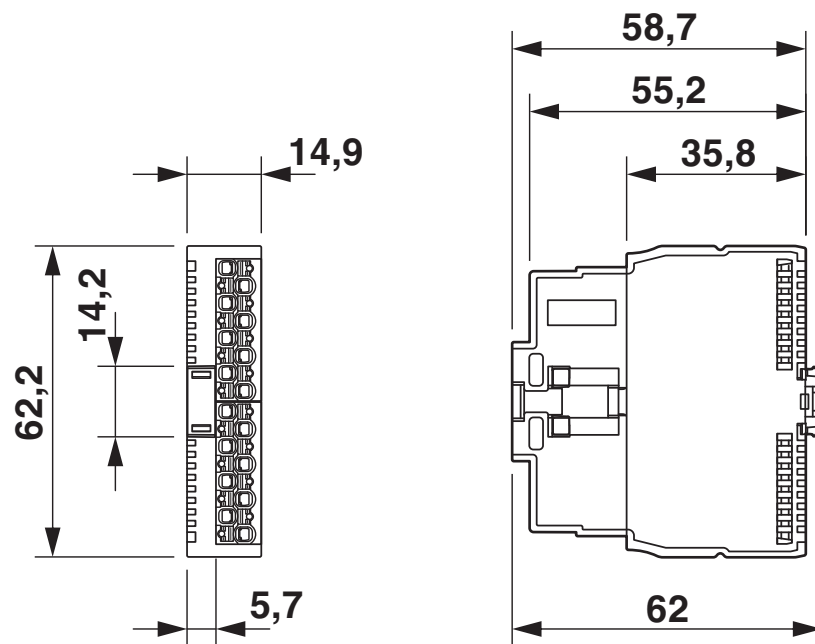
1079241

<https://www.phoenixcontact.com/de/produkte/1079241>



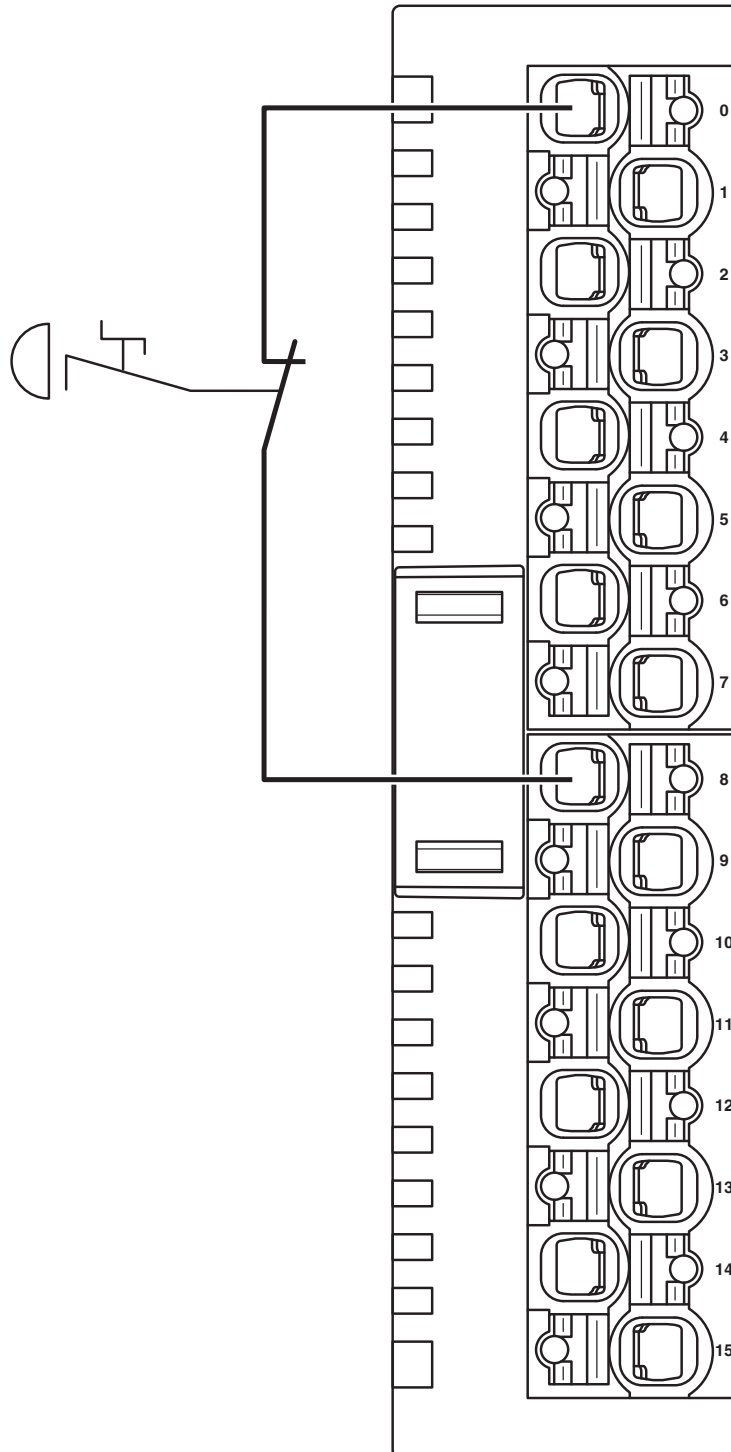
Zeichnungen

Maßzeichnung



Abmessungen

Anschlusszeichnung



Beispielhafter Anschluss einer Not-Halt-Schaltung

1079241

<https://www.phoenixcontact.com/de/produkte/1079241>

Zulassungen

📄 Zum Herunterladen von Zertifikaten, besuchen Sie die Produktdetailseite: <https://www.phoenixcontact.com/de/produkte/1079241>



LR

Zulassungs-ID: LR23402057TA

DNV

Zulassungs-ID: TAA00003B0



RINA

Zulassungs-ID: ELE263623XG

ABS

Zulassungs-ID: 24-2510075-PDA



cULus Listed

Zulassungs-ID: E238705

PROFIsafe

Zulassungs-ID: Z20276



Functional Safety

Zulassungs-ID: 968/EZ 650.04/20

FS Thermoprocess

Zulassungs-ID: 968 INS 799.01 25

1079241

<https://www.phoenixcontact.com/de/produkte/1079241>

Klassifikationen

ECLASS

ECLASS-13.0	27242604
ECLASS-15.0 ASSET	27250101
ECLASS-15.0	27242604

ETIM

ETIM 10.0	EC001599
-----------	----------

UNSPSC

UNSPSC 21.0	32151600
-------------	----------

1079241

<https://www.phoenixcontact.com/de/produkte/1079241>

Environmental product compliance

EU RoHS

Erfüllt die Anforderungen nach RoHS-Richtlinie	Ja
Ausnahmeregelungen soweit bekannt	7(a), 7(c)-I

China RoHS

Environment friendly use period (EFUP)	EFUP-50
	Eine artikelbezogene China RoHS Deklarationstabelle finden Sie im Downloadbereich zum jeweiligen Artikel unter „Herstellereklärung“. Für alle Artikel mit EFUP-E wird keine China RoHS Deklarationstabelle ausgestellt und benötigt.

EU REACH SVHC

Hinweis auf REACH-Kandidatenstoff (CAS-Nr.)	Lead(CAS-Nr.: 7439-92-1)
SCIP	68161f6b-01b3-4dd6-8b35-82a051a51224

EF3.1 Klimawandel

CO2e kg	11,56 kg CO2e
---------	---------------

Phoenix Contact 2026 © - Alle Rechte vorbehalten
<https://www.phoenixcontact.com>

PHOENIX CONTACT Deutschland GmbH
Flachmarktstraße 8
D-32825 Blomberg
+49 52 35/3-1 20 00
info@phoenixcontact.de