

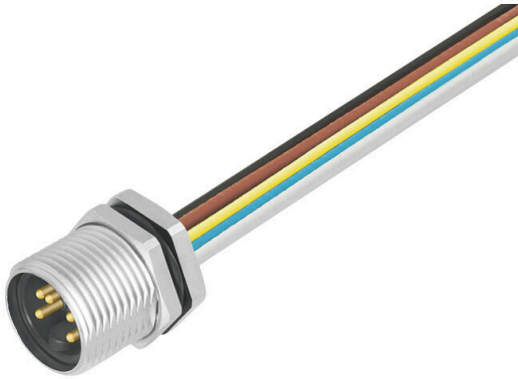
**SAIE-7/8S-5-0.2U-H****Weidmüller Interface GmbH & Co. KG**

Klingenbergstraße 26

D-32758 Detmold

Germany

www.weidmueller.com



Für den geräteseitigen Anschluss werden im Bereich der Sensor-Aktorverkabelung verschiedene Einbausteckverbinder benötigt. Diese sind in den Varianten M12, M8 und natürlich auch M5 verfügbar.

**Allgemeine Bestelldaten**

Ausführung	Einbaustecker, 7/8", Stift, gerade, Montagegewinde: M26 x 1.5, Polzahl: 5, Litzen-/Kabellänge: 0.2 m
Best.-Nr.	<a href="#">1292490000</a>
Art	SAIE-7/8S-5-0.2U-H
GTIN (EAN)	4050118088434
VPE	1 ST

## SAIE-7/8S-5-0.2U-H

**Weidmüller Interface GmbH & Co. KG**  
 Klingenbergstraße 26  
 D-32758 Detmold  
 Germany

www.weidmueller.com

## Technische Daten

### Zulassungen

Zulassungen



ROHS	Konform
UL File Number Search	<a href="#">UL Webseite</a>
Zertifikat-Nr. (cURus)	E307231

### Abmessungen und Gewichte

Nettogewicht	60 g
--------------	------

### Umweltanforderungen

RoHS-Konformitätsstatus	Konform mit Ausnahme
RoHS-Ausnahme (falls zutreffend/ bekannt)	6c
REACH SVHC	Lead 7439-92-1
SCIP	7baf363e-d867-435e-844e-c01f32ebf146

### Technische Daten Freikonfektionierbare Steckverbinder

Polzahl	5	Codierung	keine
Kontaktoberfläche	vergoldet	Anschlussart	Stift
Gehäusebasismaterial	Zinkdruckguss, vernickelt	Kontaktmaterial	CuZn
Nennspannung	300 V	Nennstrom	8 A
Schutzart	IP67, im verschraubten Zustand	Steckzyklen	≥ 100
Verschraubung	7/8"	Nennstrom	8 A (4-und 5-Polig), 10 A (3-Polig)
Temperaturbereich Gehäuse	-25...+85 °C		

### Technische Daten Kabel

Aderquerschnitt	0.75 mm <sup>2</sup>	Litzen-/Kabellänge	0.2 m
Farbcodierung	schwarz, blau, grün / gelb, braun, weiß	Polzahl	5

### Allgemeine Daten

Polzahl	5
Codierung	keine
Anschlussgewinde	7/8"
Kontaktoberfläche	vergoldet
Anzugsdrehmoment	1.5 Nm
Aderquerschnitt	0.75 mm <sup>2</sup>
Anschlussart	Stift
Gehäusebasismaterial	Zinkdruckguss, vernickelt
Kontaktmaterial	CuZn
Nennspannung	300 V
Nennstrom	8 A
Schutzart	IP67, im verschraubten Zustand
Steckzyklen	≥ 100
Verschraubung	7/8"
Werkstoff	PUR/ PUR
Nennspannung	300 V
Nennstrom	8 A (4-und 5-Polig), 10 A (3-Polig)

Erstellungs-Datum 24.02.2026 09:03:38 MEZ

Katalogstand / Zeichnungen

**SAIE-7/8S-5-0.2U-H**

**Weidmüller Interface GmbH & Co. KG**  
Klingenbergstraße 26  
D-32758 Detmold  
Germany

[www.weidmueller.com](http://www.weidmueller.com)

**Technische Daten**

Anschluss 1	7/8"	
Anschluss 2	Flying wires	
Litzen-/Kabellänge	0.2 m	
Bemessungs-Stoßspannung	4000 V	
Montagegewinde	M26 x 1.5	
Montagedrehmomentbereich	11.8 ... 12 Nm	
Bemessungsspannung (UL)	600 V	
Montagedrehmoment	min.	11.8 Nm
	max.	12 Nm
Temperaturbereich Gehäuse	-25...+85 °C	
Leiteraußendurchmesser	-	

**Klassifikationen**

ETIM 8.0	EC003570	ETIM 9.0	EC003570
ETIM 10.0	EC003570	ECLASS 14.0	27-44-01-03
ECLASS 15.0	27-44-01-03		

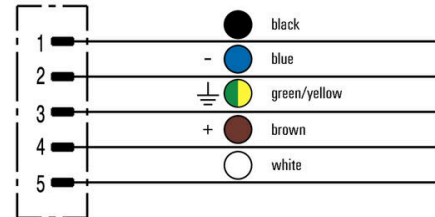
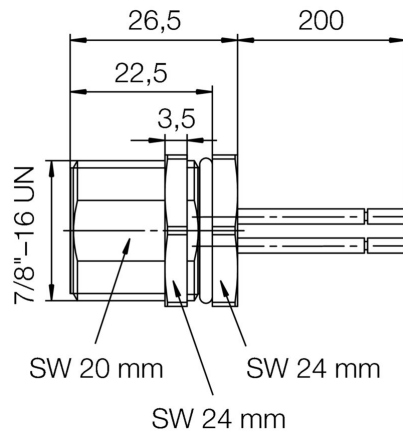
## SAIE-7/8S-5-0.2U-H

**Weidmüller Interface GmbH & Co. KG**  
Klingenbergstraße 26  
D-32758 Detmold  
Germany

## Zeichnungen

[www.weidmueller.com](http://www.weidmueller.com)

### Schaltbild



### Polbild

