

PT 4-24DC-ST - Überspannungsschutzstecker



2839240

<https://www.phoenixcontact.com/de/produkte/2839240>

Bitte beachten Sie, dass die in diesem PDF-Dokument angezeigten Daten aus unserem Online-Katalog generiert wurden. Bitte finden Sie die vollständigen Daten in der Benutzer-Dokumentation. Es gelten unsere Allgemeinen Nutzungsbedingungen für Downloads.



Schutzstecker PT mit Schutzschaltung für einen 4-adrigen erdpotenzialfrei betriebenen Signalkreis. Nennspannung: 24 V DC

Ihre Vorteile

- Einfaches Prüfen und Dokumentieren mit CHECKMASTER 2 dank steckbarer Schutzmodule
- Hoher Wartungskomfort durch 2-teiligen Aufbau
- Einfache Auswahl für jede Anforderung im MSR-Bereich dank komplettem Portfolio
- Keine Beeinflussung des Signals bei Wartungsarbeiten dank impedanzneutralem Stecken und Ziehen der Schutzstecker

Kaufmännische Daten

Artikelnummer	2839240
Verpackungseinheit	10 Stück
Mindestbestellmenge	1 Stück
Verkaufsschlüssel	CA
Produktschlüssel	CL2111
GTIN	4017918182786
Gewicht pro Stück (inklusive Verpackung)	26,75 g
Gewicht pro Stück (exklusive Verpackung)	21,78 g
Zolltarifnummer	85363010
Ursprungsland	DE

PT 4-24DC-ST - Überspannungsschutzstecker

2839240

<https://www.phoenixcontact.com/de/produkte/2839240>

Technische Daten

Artikeleigenschaften

Produkttyp	Überspannungsschutz für MSR-Technik
Produktfamilie	PLUGTRAB PT
IEC-Prüfklasse	C1
	C2
	C3
	D1
VDE Anforderungsklasse	C1
	C2
	C3
	D1
Bauform	Stecker
Meldung Überspannungsschutz defekt	keine
Ableiter prüfbar mit CHECKMASTER ab Softwarerevision:	ab SW-Rev. 1.00

Isolationseigenschaften

Überspannungskategorie	III
Verschmutzungsgrad	2

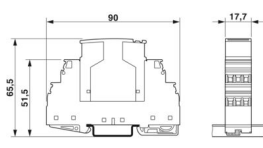
Elektrische Eigenschaften

Nennspannung U_N	24 V DC
--------------------	---------

Anschlussdaten

Anschlussart	Schraubanschluss (in Verbindung mit Basiselement)
Schraubengewinde	M3
Anzugsdrehmoment	0,8 Nm
Leiterquerschnitt flexibel	0,2 mm ² ... 2,5 mm ²
Leiterquerschnitt starr	0,2 mm ² ... 4 mm ²
Leiterquerschnitt AWG	24 ... 12

Maße

Maßzeichnung	
Breite	17,7 mm
Höhe	45 mm
Tiefe	52 mm
Teilungseinheit	1 TE
Breite Kompletmodul	17,7 mm
Höhe Kompletmodul	90 mm

PT 4-24DC-ST - Überspannungsschutzstecker



2839240

<https://www.phoenixcontact.com/de/produkte/2839240>

Tiefe Komplettdmodul	65,5 mm
----------------------	---------

Materialangaben

Farbe	schwarz (RAL 9005)
	kupferfarben
Brennbarkeitsklasse nach UL 94	V-0
Material Gehäuse	PA 6.6

Mechanische Eigenschaften

Mechanische Daten

Offene Seitenwand	Nein
-------------------	------

Schutzschaltung

Wirkungsrichtung	Line-Line & Line-Signal Ground/Shield & optional Signal Ground/Shield-Earth Ground
Nennspannung U_N	24 V DC
Höchste Dauerspannung U_C	27 V DC
	19 V AC
Bemessungsstrom	2 A (80 °C)
Betriebswirkstrom I_C bei U_C	$\leq 5 \mu\text{A}$
Schutzleiterstrom I_{PE}	$\leq 4 \mu\text{A}$ (mit PT 4-BE)
	$\leq 1 \mu\text{A}$ (mit PT 4+F-BE)
Nennableitstoßstrom I_n (8/20) μs (Ader-Ader)	365 A
Nennableitstoßstrom I_n (8/20) μs (Ader-Erde)	10 kA
Impulsableitstoßstrom I_{imp} (10/350) μs	2,5 kA (pro Pfad)
Gesamtableitstoßstrom I_{Total} (8/20) μs	20 kA
Ableitstoßstrom I_{max} (8/20) μs maximal (Ader-Ader)	365 A
Ableitstoßstrom I_{max} (8/20) μs maximal (Ader-Erde)	10 kA
Nennimpulsstrom I_{an} (10/1000) μs (Ader-Ader)	67 A
Ausgangsspannungsbegrenzung bei 1 KV/ μs (Ader-Ader) spike	$\leq 40 \text{ V}$
Ausgangsspannungsbegrenzung bei 1 KV/ μs (Ader-Erde) spike	$\leq 450 \text{ V}$ (mit PT 4-BE)
	$\leq 1 \text{ kV}$ (mit PT 4+F-BE)
Ausgangsspannungsbegrenzung bei 1 KV/ μs (Ader-Ader) statisch	$\leq 40 \text{ V}$
Restspannung bei I_n (Ader-Ader)	$\leq 60 \text{ V}$
Restspannung bei I_{an} (10/1000) μs (Ader-Ader)	$\leq 45 \text{ V}$
Schutzpegel U_p (Ader-Ader)	$\leq 50 \text{ V}$ (C1 - 500 V / 250 A)
	$\leq 45 \text{ V}$ (C3 - 67 A)
Schutzpegel U_p (Ader-Erde)	$\leq 500 \text{ V}$ (C2 - 10 kV / 5 kA mit PT 4-BE)
	$\leq 1 \text{ kV}$ (C2 - 10 kV / 5 kA mit PT 4+F-BE)
	$\leq 500 \text{ V}$ (6 kV / 3 kA)
Ansprechzeit t_A (Ader-Ader)	$\leq 1 \text{ ns}$
Ansprechzeit t_A (Ader-Erde)	$\leq 100 \text{ ns}$
Ansprechzeit t_A (Ader-Signalmasse)	$\leq 1 \text{ ns}$

PT 4-24DC-ST - Überspannungsschutzstecker



2839240

<https://www.phoenixcontact.com/de/produkte/2839240>

Einfügungsdämpfung aE, sym.	0,1 dB (\leq 1 MHz)
	0,1 dB (\leq 1 MHz / 50 Ω)
	0,2 dB (\leq 400 kHz / 150 Ω)
Grenzfrequenz fg (3 dB), sym. im 50 Ω -System	typ. 4,5 MHz
Grenzfrequenz fg (3 dB), sym. im 150 Ω -System	typ. 1,5 MHz
Widerstand pro Pfad	0 Ω
Meldung Überspannungsschutz defekt	keine
Stoßstromfestigkeit (Ader-Ader)	C1 - 500 V / 250 A
	C3 - 25 A
Stoßstromfestigkeit (Ader-Erde)	C2 - 10 kV / 5 kA
	D1 - 2,5 kA

Umwelt- und Lebensdauerbedingungen

Umgebungsbedingungen

Schutzart	IP20
Umgebungstemperatur (Betrieb)	-40 °C ... 85 °C

Normen und Bestimmungen

VDE Anforderungsklasse	C1
	C2
	C3
	D1

Normen Spezifikation Informationstechnik

Normen/Bestimmungen	IEC 61643-21
	DIN EN 61643-21
	UL 497B
	IEC 61643-21
	DIN EN 61643-21
	UL 497B

Luft- und Kriechstrecken

Normen/Bestimmungen	VDE 0110-1 / IEC 60664-1
Normen/Bestimmungen	EN 61643-21/A1
Hinweis	2009
Normen/Bestimmungen	IEC 61643-21/A1
Hinweis	2008
Normen/Bestimmungen	UL 497B

Montage

Montageart	auf Basiselement
------------	------------------

PT 4-24DC-ST - Überspannungsschutzstecker

2839240

<https://www.phoenixcontact.com/de/produkte/2839240>

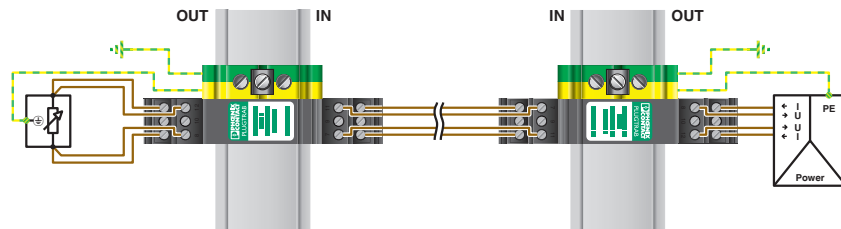
Zeichnungen

Maßzeichnung



Abbildung zeigt das Kompletmodul, bestehend aus Basiselement und Stecker

Applikationszeichnung



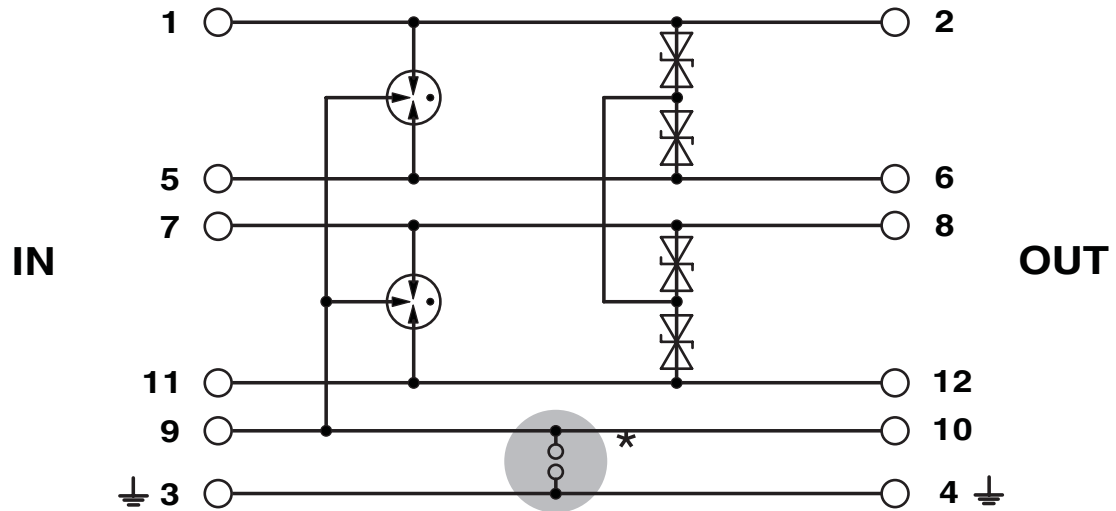
PT 4-24DC-ST - Überspannungsschutzstecker

2839240

<https://www.phoenixcontact.com/de/produkte/2839240>



Schaltplan



PT 4-24DC-ST - Überspannungsschutzstecker



2839240

<https://www.phoenixcontact.com/de/produkte/2839240>

Zulassungen

📄 Zum Herunterladen von Zertifikaten, besuchen Sie die Produktdetailseite: <https://www.phoenixcontact.com/de/produkte/2839240>



DNV GL

Zulassungs-ID: TAE00001N6



UL Listed

Zulassungs-ID: FILE E 138168

	Nennspannung U_N	Nennstrom I_N	Querschnitt AWG	Querschnitt mm^2
keine				
	24 V	2 A	-	-



cUL Listed

Zulassungs-ID: FILE E 333250



UL Listed

Zulassungs-ID: FILE E 333250

PT 4-24DC-ST - Überspannungsschutzstecker



2839240

<https://www.phoenixcontact.com/de/produkte/2839240>

Klassifikationen

ECLASS

ECLASS-13.0	27171501
ECLASS-15.0	27171501

ETIM

ETIM 10.0	EC001466
-----------	----------

UNSPSC

UNSPSC 21.0	39121600
-------------	----------

Environmental product compliance

EU RoHS

Erfüllt die Anforderungen nach RoHS-Richtlinie	Ja
Ausnahmeregelungen soweit bekannt	7(a), 7(c)-I

China RoHS

Environment friendly use period (EFUP)	EFUP-50
	Eine artikelbezogene China RoHS Deklarationstabelle finden Sie im Downloadbereich zum jeweiligen Artikel unter „Herstellereklärung“. Für alle Artikel mit EFUP-E wird keine China RoHS Deklarationstabelle ausgestellt und benötigt.

EU REACH SVHC

Hinweis auf REACH-Kandidatenstoff (CAS-Nr.)	Lead(CAS-Nr.: 7439-92-1)
SCIP	941e6df2-f5dd-4933-9209-e903b00180a5

EF3.1 Klimawandel

CO2e kg	0,746 kg CO2e
---------	---------------