

ME PLC 40 B BUS 50/40 GY7035 - Gehäuseunterteil



2201500

<https://www.phoenixcontact.com/de/produkte/2201500>

Bitte beachten Sie, dass die in diesem PDF-Dokument angezeigten Daten aus unserem Online-Katalog generiert wurden. Bitte finden Sie die vollständigen Daten in der Benutzer-Dokumentation. Es gelten unsere Allgemeinen Nutzungsbedingungen für Downloads.



Tragschienengehäuse, Gehäuseunterteil mit Metallfußriegel, für Busverbinder 50/40, Breite: 39,7 mm, Höhe: 180,1 mm, Tiefe: 137,7 mm, Farbe: lichtgrau (ähnlich RAL 7035), Querverbindung: Tragschienen-Busverbinder (optional), Polzahl Querverbinder: 50

Ihre Vorteile

- Werkzeuglose Montage
- Verfügbar in der Baubreite 40 mm
- Brennbarkeitsklasse V0 nach UL 94
- Varianz in der Anschlusstechnik
- Montierbar auf die Tragschiene
- Optional mit tragschienenmontierbaren Busverbinder sowie Leistungsverbindersystem

Kaufmännische Daten

Artikelnummer	2201500
Verpackungseinheit	10 Stück
Mindestbestellmenge	10 Stück
Verkaufsschlüssel	AM
Produktschlüssel	ACHEAA
GTIN	4046356839686
Gewicht pro Stück (inklusive Verpackung)	185 g
Gewicht pro Stück (exklusive Verpackung)	185 g
Zolltarifnummer	85389099
Ursprungsland	DE

ME PLC 40 B BUS 50/40 GY7035 - Gehäuseunterteil

2201500

<https://www.phoenixcontact.com/de/produkte/2201500>

Technische Daten

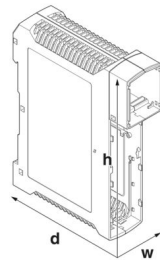
Hinweise

Montagehinweis	Beachten Sie bitte den Anwenderhinweis im Download-Bereich.
----------------	---

Artikeleigenschaften

Produkttyp	Gehäuseunterteil
Gehäuseart	Tragschienegehäuse
Gehäuseserie	ME PLC
Produktfamilie	ME PLC 40
Max. Polzahl	36 (Rastermaß: 5 mm)
Lüftungsöffnung vorhanden	ja

Maße

Maßzeichnung	
Breite	39,7 mm
Höhe	180,1 mm
Tiefe	137,7 mm
Tiefe ab Oberkante Tragschiene	131,1 mm
Tiefe ab Oberkante Tragschiene bis Auflagepunkt Oberteil	108 mm

Leiterplatten-Design

Leiterplattenstärke	1,4 mm ... 1,8 mm
---------------------	-------------------

Materialangaben

Farbe (Gehäuseunterteil)	lichtgrau (RAL 7035)
Material	PC
Brennbarkeitsklasse nach UL 94	V0
CTI nach IEC 60112	225

Umwelt- und Lebensdauerbedingungen

Umgebungsbedingungen

Max. zu erreichender IP-Code	IP20
Umgebungstemperatur (Betrieb)	-40 °C ... 105 °C (in Abhängigkeit der Verlustleistung)
Umgebungstemperatur (Lagerung/Transport)	-40 °C ... 70 °C
Umgebungstemperatur (Montage)	-5 °C ... 100 °C

ME PLC 40 B BUS 50/40 GY7035 - Gehäuseunterteil



2201500

<https://www.phoenixcontact.com/de/produkte/2201500>

Relative Luftfeuchte (Lagerung/Transport)	95 %
---	------

Angaben zur Leiterplatte

Anzahl der Leiterplattenaufnahmen	1
Art der Leiterplattenbefestigung	Verrastung
Leiterplattenfläche gesamt	16000 mm ²
Leiterplattenstärke	1,4 mm ... 1,8 mm

Montage

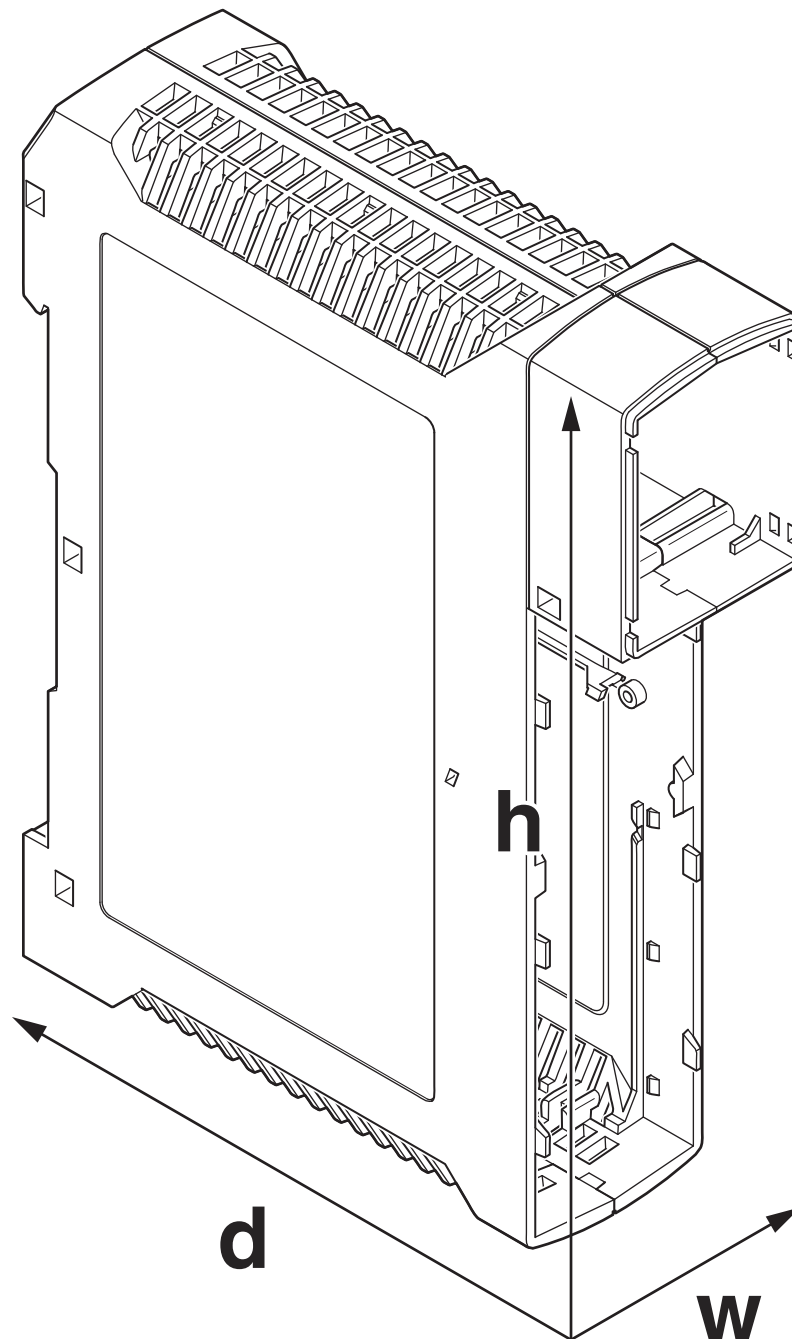
Montageart	Tragschienenmontage
------------	---------------------

Verpackungsangaben

Verpackungsart	verpackt im Karton
Art der Umverpackung	Karton

Zeichnungen

Maßzeichnung



ME PLC 40 B BUS 50/40 GY7035 - Gehäuseunterteil



2201500

<https://www.phoenixcontact.com/de/produkte/2201500>

Klassifikationen

ECLASS

ECLASS-13.0	27190601
ECLASS-15.0	27190601

ETIM

ETIM 10.0	EC002779
-----------	----------

UNSPSC

UNSPSC 21.0	31261500
-------------	----------

2201500

<https://www.phoenixcontact.com/de/produkte/2201500>

Environmental product compliance

EU RoHS

Erfüllt die Anforderungen nach RoHS-Richtlinie

Ja, Keine Ausnahmeregelungen

China RoHS

Environment friendly use period (EFUP)

EFUP-E

Keine Gefahrstoffe über den Grenzwerten

EU REACH SVHC

Hinweis auf REACH-Kandidatenstoff (CAS-Nr.)

Kein Stoff mit einem Massenanteil von mehr als 0,1 %

Phoenix Contact 2026 © - Alle Rechte vorbehalten

<https://www.phoenixcontact.com>

PHOENIX CONTACT Deutschland GmbH

Flachmarktstraße 8

D-32825 Blomberg

+49 52 35/3-1 20 00

info@phoenixcontact.de