

M23-5ES198A8024S - Conector para cables



1628816

<https://www.phoenixcontact.com/es/productos/1628816>

Tenga en cuenta que los datos mostrados en este documento PDF se generaron a partir de nuestro catálogo online. Por favor, encontrará todos los datos en la documentación del usuario. Prevalecen nuestras condiciones generales de uso para descargas.



M23, Conector para cables, aplicación: Potencia, serie: M23 PRO, Recto corto, apantallado: sí, Bloqueo rápido ONECLICK, N° de polos: 5+PE, tipo de conexión del contacto: Hembra, Conexión crimpada, rango de diámetro de cable: 9,5 mm ... 14,5 mm, codificación: N, El artículo no contiene plomo según la directiva RoHS II sin la excepción 6c (Pb < 0,1 %)

La ilustración muestra el producto equipado con contactos crimpados. Rogamos pedir los contactos crimpados por separado.

Sus ventajas

- Soluciones compatibles con todos los fabricantes para bloqueos rápidos y estándar
- Bloqueo rápido ONECLICK con posición de cierre más clara visual, sensorial y acústicamente
- Fiable con las condiciones más duras: conector industrial con frenos de vibración
- Diseño moderno y claro para una alta comodidad de manejo
- Confección de cables sencilla y rentable: apantallamiento uniforme de M17 a M40

Datos comerciales

Código de artículo	1628816
Unidad de embalaje	1 Unidades
Cantidad mínima de pedido	1 Unidades
Clave de venta	ABRBBB
Clave de producto	ABRBBB
GTIN	4055626617527
Peso por unidad (incluido el embalaje)	135,6 g
Peso por unidad (sin incluir el embalaje)	120,555 g
Número de tarifa arancelaria	85366990
País de origen	DE

Datos técnicos

Notas

Indicación de pedido:	Los contactos engastados 6 x Ø 2 mm deben pedirse por separado
Indicación de seguridad	
Indicaciones de seguridad	<p>ADVERTENCIA: los conectores no se deben enchufar ni desenchufar bajo carga. La inobservancia y el empleo inadecuado pueden provocar daños materiales y lesiones personales.</p>
	<ul style="list-style-type: none"> • ADVERTENCIA: ponga en servicio solo productos en perfecto estado. Se debe comprobar periódicamente la presencia de daños en los productos. Retire inmediatamente los productos defectuosos. Sustituya los productos dañados. No es posible repararlos.
	<ul style="list-style-type: none"> • ADVERTENCIA: solo el personal cualificado especializado en electrotecnia puede instalar y utilizar el producto, siempre teniendo en cuenta las siguientes indicaciones de seguridad. El personal especializado debe estar familiarizado con los fundamentos de la electrotecnia. Debe ser capaz de identificar y evitar peligros. El símbolo correspondiente del embalaje indica que para la instalación y el funcionamiento se precisa personal especializado en electrotecnia.
	<ul style="list-style-type: none"> • Los productos son aptos para los ámbitos de aplicación de la construcción de equipos eléctricos, sistemas de control e instalaciones.
	<ul style="list-style-type: none"> • En caso de empleo de los conectores en exteriores, se deben proteger especialmente frente a las influencias del entorno.
	<ul style="list-style-type: none"> • Los productos confeccionados no se pueden manipular ni abrir de forma no autorizada.
	<ul style="list-style-type: none"> • Emplee solo conectores de acoplamiento que cumplan los datos técnicos de las normas indicadas (p. ej. las indicadas en los accesorios del producto de la página web en phoenixcontact.com/products).
	<ul style="list-style-type: none"> • El usuario será responsable del empleo del producto directamente junto con productos de otros fabricantes.
	<ul style="list-style-type: none"> • Con tensiones de servicio > 50 V AC, las carcasas de conectores conductoras eléctricamente deben conectarse a tierra
	<ul style="list-style-type: none"> • Compruebe que la tierra funcional o de protección esté correctamente conectada.
	<ul style="list-style-type: none"> • Al agrupar varios circuitos eléctricos en un cable y/o en un conector se aplican las normas VDE 0100/1.97 § 411.1.3.2 y DIN EN 60 204/11.98 § 14.1.3
	<ul style="list-style-type: none"> • Utilice únicamente la herramienta que recomienda Phoenix Contact
	<ul style="list-style-type: none"> • Deben tenerse en cuenta las instrucciones de montaje/documentación de Design In del área de descargas de la web del producto en phoenixcontact.com/products.
<ul style="list-style-type: none"> • Utilice los conectores solo completamente enchufados y bloqueados. 	
<ul style="list-style-type: none"> • Al tender el cable, compruebe que la carga de tracción aplicada 	

M23-5ES198A8024S - Conector para cables



1628816

<https://www.phoenixcontact.com/es/productos/1628816>

	a los conectores no supere los límites determinados en las normas.
	• Respete el radio de flexión mínimo del cable. Disponga el cable sin forzarlo.
	• El conector se calienta durante un funcionamiento normal. En función de las condiciones ambientales, podría calentarse además la superficie del conector. En este caso, el usuario será el encargado de colocar las indicaciones de advertencia (p. ej. DIN EN ISO 13732-1:2008-12).

Propiedades del artículo

Tipo de producto	Conector circular (lado del cable)
Familia de productos	M23 PRO

Conectores

Conexión 1

Construcción cabecera	Hembra de conexión
-----------------------	--------------------

Cuerpo aislante

Observación	Indicación de pedido: Los contactos engastados 6 x Ø 2 mm deben pedirse por separado
Codificación	N
Material (Cuerpo aislante)	PA 6.6
Ciclos de enchufe	100
Tipo de conexión	Conexión crimpada
Tipo de conmutación del contacto	Hembra
Aplicación	Potencia
Número de polos	6
Cara de enchufe	5+PE
Altura de montaje	3000 m
Cantidad (Grupo de contacto 1)	6
Diámetro de contacto (Grupo de contacto 1)	2 mm
Conductores Sección mín. (Grupo de contacto 1)	0,25 mm ²
Conductores Sección máx. (Grupo de contacto 1)	4 mm ²
Corriente asignada Contacto (Grupo de contacto 1)	30 A (en caso de sección de conexión máx.)
Tensión nominal Contacto (Grupo de contacto 1)	630 V
Tensión transitoria de dimensionamiento	6 kV
Categoría de sobretensiones	III
Grado de polución	3

Carcasa

Ejecución	Carcasa de conector para cables
Tipo de rosca	M23
Construcción	Recto corto
Tipo de bloqueo	Bloqueo rápido ONECLICK
Prensaestopas Pg	sin
Material carcasa	GD-Zn

M23-5ES198A8024S - Conector para cables



1628816

<https://www.phoenixcontact.com/es/productos/1628816>

Índice de protección (insertado)	IP66/IP68 (2 m / 24 h) IP69K
----------------------------------	------------------------------

Junta

Diámetro exterior del cable	9,5 mm ... 14,5 mm
Material junta	FKM

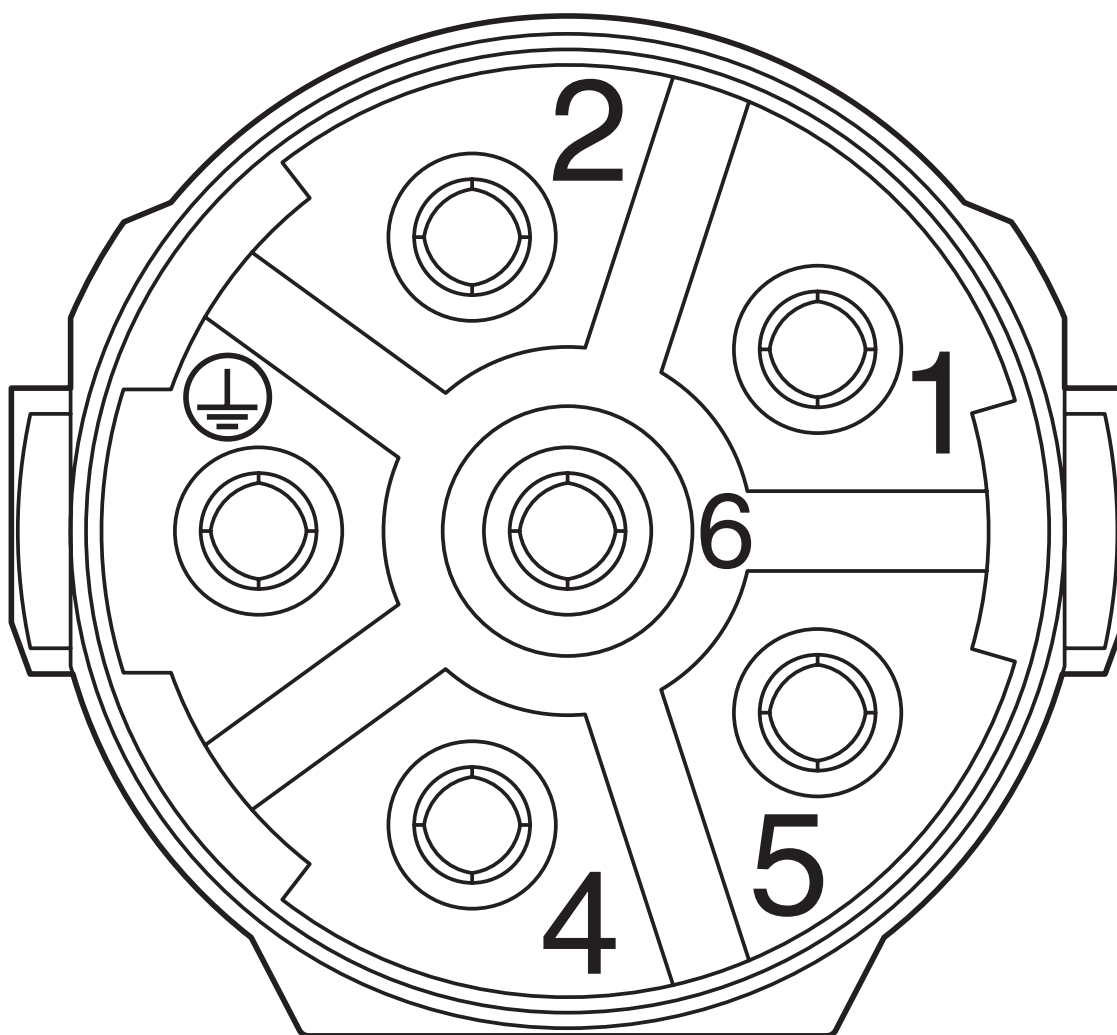
Condiciones medioambientales y de vida útil

Condiciones ambientales

Temperatura ambiente (servicio)	-40 °C ... 105 °C (véase derating)
Temperatura permanente	125 °C (DIN EN 60512-9-2 / 1000 h)

Dibujos

Plano esquemático



Esquema de polos

M23-5ES198A8024S - Conector para cables

1628816

<https://www.phoenixcontact.com/es/productos/1628816>

Diagrama



I = intensidad de corriente, ϑ = temperatura ambiente, 3 x 30 A (curva 1), 3 x 24 A (curva 2)

M23-5ES198A8024S - Conector para cables



1628816

<https://www.phoenixcontact.com/es/productos/1628816>

Homologaciones

🔗 To download certificates, visit the product detail page: <https://www.phoenixcontact.com/es/productos/1628816>



UL listado

ID de homologación: E468743-20190627



cUL Listed

ID de homologación: E468743-20190627

M23-5ES198A8024S - Conector para cables



1628816

<https://www.phoenixcontact.com/es/productos/1628816>

Clasificaciones

ECLASS

ECLASS-13.0	27440116
ECLASS-15.0	27440116

ETIM

ETIM 10.0	EC002635
-----------	----------

UNSPSC

UNSPSC 21.0	39121400
-------------	----------

M23-5ES198A8024S - Conector para cables



1628816

<https://www.phoenixcontact.com/es/productos/1628816>

Environmental product compliance

EU RoHS

Cumple los requisitos de la Directiva RoHS	Sí, Ninguna excepción
--	-----------------------

China RoHS

Environment friendly use period (EFUP)	EFUP-E
	Ninguna sustancia peligrosa por encima de los valores límite

EU REACH SVHC

Indicación acerca de la sustancia candidata según REACH (n.º CAS)	Ninguna sustancia con una fracción de masa superior a 0,1 %
---	---

Phoenix Contact 2026 © - Todos los derechos reservados
<https://www.phoenixcontact.com>

PHOENIX CONTACT, S.A.U.
Parque Tecnológico de Asturias p. 16-17
E-33428 LLANERA (Asturias)
+34 985 791 636
info@phoenixcontact.es