

KGS-MSTB 2,5/15 - Kabelgehäuse

1783847

<https://www.phoenixcontact.com/de/produkte/1783847>

Bitte beachten Sie, dass die in diesem PDF-Dokument angezeigten Daten aus unserem Online-Katalog generiert wurden. Bitte finden Sie die vollständigen Daten in der Benutzer-Dokumentation. Es gelten unsere Allgemeinen Nutzungsbedingungen für Downloads.

Kabelgehäuse, Artikelfamilie: KGS-MSTB 2,5, Breite: 19,8 mm



Kaufmännische Daten

Artikelnummer	1783847
Verpackungseinheit	10 Stück
Mindestbestellmenge	10 Stück
Verkaufsschlüssel	AA
Produktschlüssel	AAHZDD
GTIN	4017918042028
Gewicht pro Stück (inklusive Verpackung)	24,22 g
Gewicht pro Stück (exklusive Verpackung)	22,99 g
Zolltarifnummer	39269097
Ursprungsland	PL

1783847

<https://www.phoenixcontact.com/de/produkte/1783847>

Technische Daten

Artikeleigenschaften

Produkttyp	Kabelgehäuse
Produktfamilie	KGS-MSTB 2,5
Polzahl	15
Rastermaß	0 mm

Montage

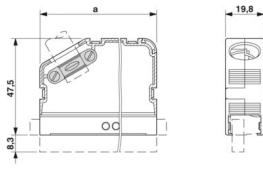
Kabelschelle

Anzugsdrehmoment	0,3 Nm
------------------	--------

Materialangaben

Isolierstoff	ABS
Isolierstoffgruppe	I
CTI nach IEC 60112	600
Brennbarkeitsklasse nach UL 94	HB

Maße

Maßzeichnung		
Breite	19,8 mm	
Höhe	55,8 mm	
Rastermaß	-	

KGS-MSTB 2,5/15 - Kabelgehäuse

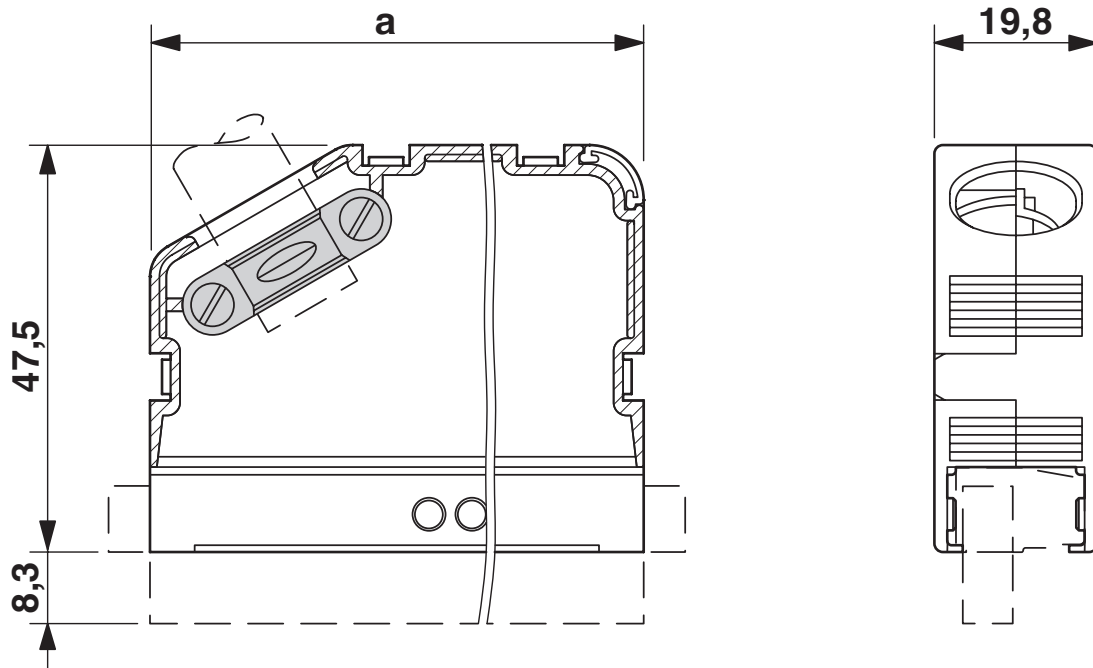
1783847

<https://www.phoenixcontact.com/de/produkte/1783847>



Zeichnungen

Maßzeichnung



KGS-MSTB 2,5/15 - Kabelgehäuse



1783847

<https://www.phoenixcontact.com/de/produkte/1783847>

Klassifikationen

ECLASS

ECLASS-13.0	27460402
ECLASS-15.0	27460402

ETIM

ETIM 10.0	EC002943
-----------	----------

UNSPSC

UNSPSC 21.0	39121400
-------------	----------

KGS-MSTB 2,5/15 - Kabelgehäuse



1783847

<https://www.phoenixcontact.com/de/produkte/1783847>

Environmental product compliance

EU RoHS

Erfüllt die Anforderungen nach RoHS-Richtlinie	Ja, Keine Ausnahmeregelungen
--	------------------------------

China RoHS

Environment friendly use period (EFUP)	EFUP-E
	Keine Gefahrstoffe über den Grenzwerten

EU REACH SVHC

Hinweis auf REACH-Kandidatenstoff (CAS-Nr.)	Kein Stoff mit einem Massenanteil von mehr als 0,1 %
---	--

EF3.1 Klimawandel

CO2e kg	0,094 kg CO2e
---------	---------------

Phoenix Contact 2026 © - Alle Rechte vorbehalten
<https://www.phoenixcontact.com>

PHOENIX CONTACT Deutschland GmbH
Flachmarktstraße 8
D-32825 Blomberg
+49 52 35/3-1 20 00
info@phoenixcontact.de