

KGS-MSTB 2,5/15 - Boîtier pour câbles



1783847

<https://www.phoenixcontact.com/fr/produits/1783847>

Veillez tenir compte du fait que les données affichées dans ce document PDF proviennent de notre catalogue en ligne. Vous trouverez les données complètes dans la documentation utilisateur. Nos conditions générales d'utilisation des téléchargements sont applicables.

Boîtiers pour câbles, gamme d'articles: KGS-MSTB 2,5, largeur: 19,8 mm



Données commerciales

Référence	1783847
Conditionnement	10 Unité(s)
Commande minimum	10 Unité(s)
Clé de vente	AAHZDD
Product key	AAHZDD
GTIN	4017918042028
Poids par pièce (emballage compris)	24,22 g
Poids par pièce (hors emballage)	22,99 g
Numéro du tarif douanier	85389099
Pays d'origine	PL

1783847

<https://www.phoenixcontact.com/fr/produits/1783847>

Caractéristiques techniques

Propriétés du produit

Type de produit	Boîtiers pour câbles
Gamme de produits	KGS-MSTB 2,5
Nombre de pôles	15
Pas	0 mm

Montage

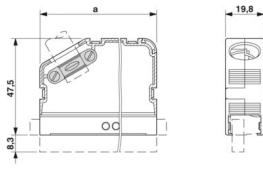
Collier

Couple de serrage	0,3 Nm
-------------------	--------

Indications sur les matériaux

Matériau isolant	ABS
Groupe d'isolant	I
IRC selon CEI 60112	600
Classe d'inflammabilité selon UL 94	HB

Dimensions

Dessin coté	
Largeur	19,8 mm
Hauteur	55,8 mm
Pas	-

KGS-MSTB 2,5/15 - Boîtier pour câbles

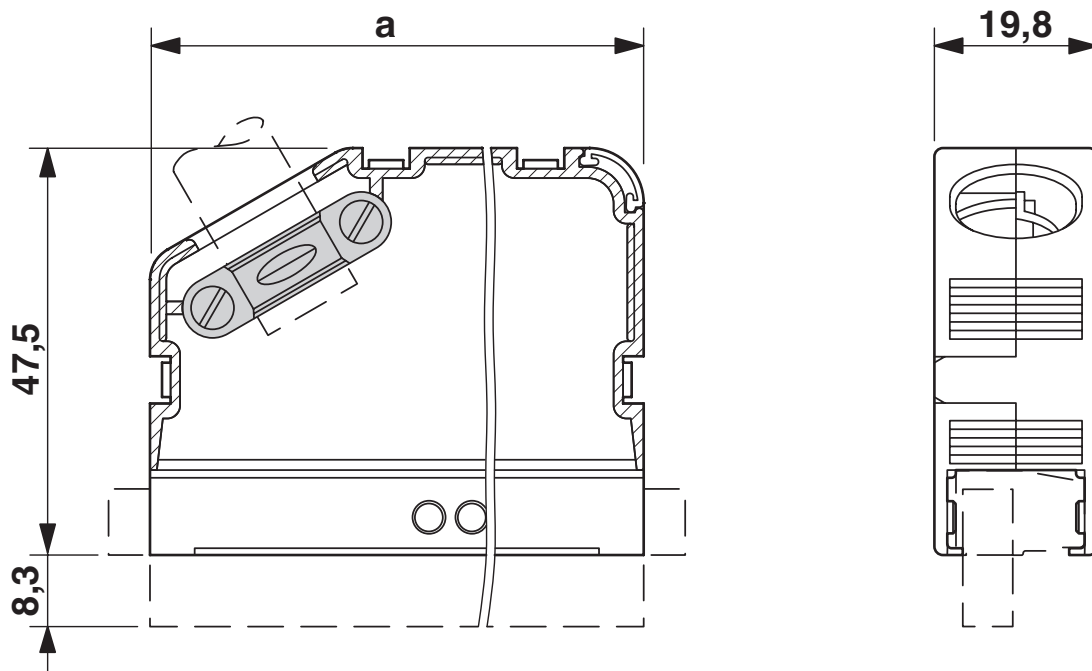
1783847

<https://www.phoenixcontact.com/fr/produits/1783847>



Dessins

Dessin coté



KGS-MSTB 2,5/15 - Boîtier pour câbles



1783847

<https://www.phoenixcontact.com/fr/produits/1783847>

Classifications

ECLASS

ECLASS-13.0	27460402
ECLASS-15.0	27460402

ETIM

ETIM 10.0	EC002943
-----------	----------

UNSPSC

UNSPSC 21.0	39121400
-------------	----------

Conformité environnementale

EU RoHS

Conforme aux exigences de la directive RoHS	Oui, Aucun exception
---	----------------------

China RoHS

Environment friendly use period (EFUP)	EFUP-E
	Aucune substance dangereuse au-dessus des valeurs limites

EU REACH SVHC

Indication de substance soumise à autorisation REACH (n° CAS)	Aucun substance na un taux pondéral supérieur à 0,1 %
---	---

EF3.1 Changement climatique

CO2e kg	0,094 kg CO2e
---------	---------------