

NS 35/15 WH PERF 2000MM - Tragschiene gelocht



0806602

<https://www.phoenixcontact.com/de/produkte/0806602>

Bitte beachten Sie, dass die in diesem PDF-Dokument angezeigten Daten aus unserem Online-Katalog generiert wurden. Bitte finden Sie die vollständigen Daten in der Benutzer-Dokumentation. Es gelten unsere Allgemeinen Nutzungsbedingungen für Downloads.



Tragschiene gelocht, Verpackungsvariante mit 25 Stück (50 m), ähnlich EN 60715, Material: Stahl, verzinkt, weiß-passiviert, Standardprofil, Farbe: weiß

Kaufmännische Daten

Artikelnummer	0806602
Verpackungseinheit	25 Stück
Mindestbestellmenge	25 Stück
Verkaufsschlüssel	BF
Produktschlüssel	BE7243
GTIN	4017918167424
Gewicht pro Stück (inklusive Verpackung)	1.290 g
Gewicht pro Stück (exklusive Verpackung)	1.290 g
Zolltarifnummer	72166190
Ursprungsland	DE

NS 35/15 WH PERF 2000MM - Tragschiene gelocht

0806602

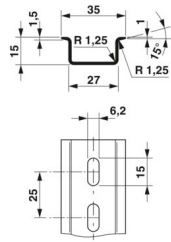
<https://www.phoenixcontact.com/de/produkte/0806602>

Technische Daten

Artikeleigenschaften

Produkttyp	Tragschiene
------------	-------------

Maße

Maßzeichnung	
Breite	35 mm
Lochbreite	15 mm
Lochhöhe	6,2 mm
Tiefe	15 mm
Länge	2000 mm
Bohrlochabstand	25 mm

Materialangaben

Farbe	weiß (RAL 9010)
Material	Stahl
Beschichtung	verzinkt, weiß-passiviert

Normen und Bestimmungen

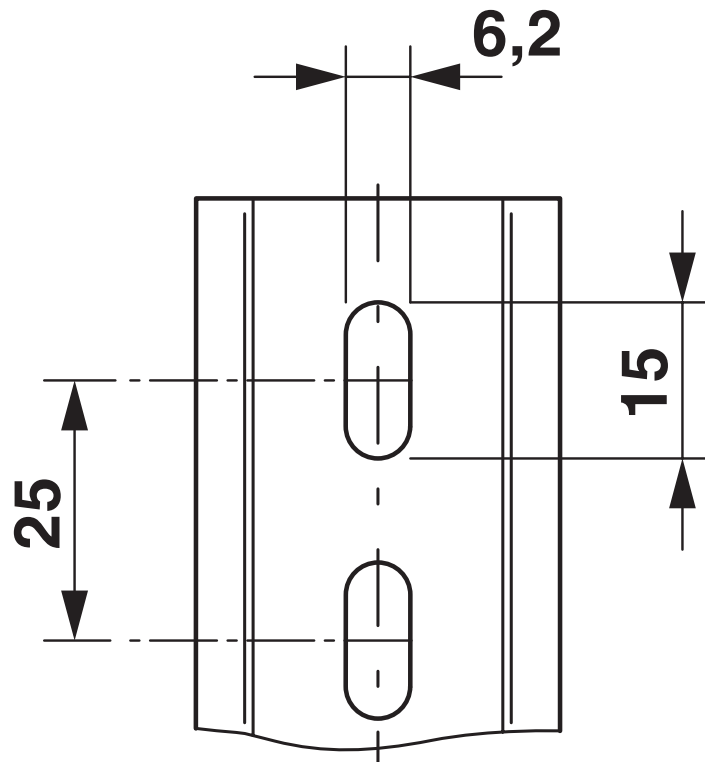
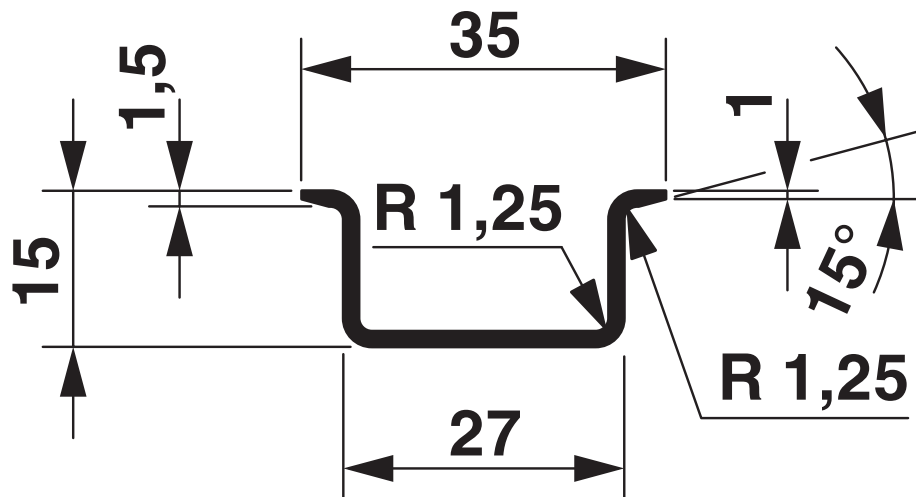
Anschluss gemäß Norm	IEC / EN
Prüfungen	ähnlich EN 60715

Elektrische Prüfungen

Kurzzeitstromfestigkeit	
Gleichwertiger E-Cu-Querschnitt	25 mm ²
Kurzzeitstromfestigkeit 1s	3 kA

Zeichnungen

Maßzeichnung



NS 35/15 WH PERF 2000MM - Tragschiene gelocht



0806602

<https://www.phoenixcontact.com/de/produkte/0806602>

Klassifikationen

ECLASS

ECLASS-13.0	27400602
ECLASS-15.0	27400602

ETIM

ETIM 10.0	EC001285
-----------	----------

UNSPSC

UNSPSC 21.0	39121700
-------------	----------

0806602

<https://www.phoenixcontact.com/de/produkte/0806602>

Environmental product compliance

EU RoHS

Erfüllt die Anforderungen nach RoHS-Richtlinie	Ja, Keine Ausnahmeregelungen
--	------------------------------

China RoHS

Environment friendly use period (EFUP)	EFUP-E
	Keine Gefahrstoffe über den Grenzwerten

EU REACH SVHC

Hinweis auf REACH-Kandidatenstoff (CAS-Nr.)	Kein Stoff mit einem Massenanteil von mehr als 0,1 %
---	--

EF3.1 Klimawandel

CO2e kg	2,629 kg CO2e
---------	---------------

Phoenix Contact 2026 © - Alle Rechte vorbehalten
<https://www.phoenixcontact.com>

PHOENIX CONTACT Deutschland GmbH
Flachmarktstraße 8
D-32825 Blomberg
+49 52 35/3-1 20 00
info@phoenixcontact.de