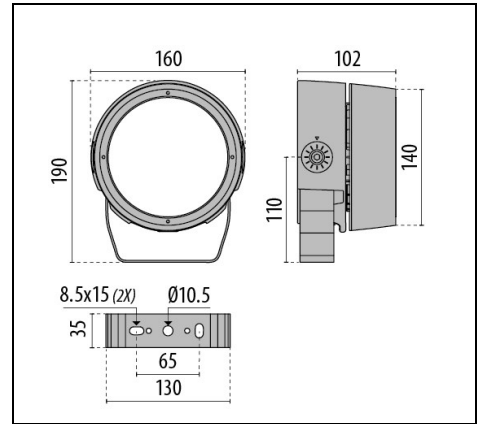


TYK+ 15 C/I

Artikelnummer LTS1603DB927



Beschreibung

LED-Scheinwerfer für den Außen- und Innenbereich, bestehend aus:

- Leuchtenkörper bestehend aus zwei getrennten Kammern, die eine maximale Wärmeableitung von den elektronischen Teilen und LEDs gewährleisten. Hergestellt aus Aluminiumdruckguss, lackiert mit Polyesterpulverbeschichtung ISO 9227/12944 - ISO 9223 (C5)
- Diffusor aus extrahellem gehärtetem Flachglas, mit innen aufgebrachtem Siebdruck
- Diffusor ist durch hochtemperaturbeständigen Silikonkleber, fest mit dem Gehäuse versiegelt
- Optik aus Technopolymer-Linsen mit erhöhter Lichtdurchlässigkeit
- Optische Einheit, die speziell für die Architekturbeleuchtung entwickelt wurde; die Kombination von intern entwickelten Optiken und Lichtquellen ermöglicht eine präzise Lichtverteilung ohne Farbabweichung
- Hochelastische, verschleißfeste Silikonichtung
- Kabelverschraubung aus vernickeltem Messing M20x1.5 für Kabel mit Ø 10-14 mm
- Äußere Schrauben aus Edelstahl
- Halterung zur Wandmontage aus Edelstahl
- Inkl. Goniometer aus Edelstahl zur Richtungseinstellung
- Zubehörteil Snoot geeignet für Ausführungen mit eng strahlenden Lichtoptik (C/I)
- Dimmbare EVGs (DALI)

Um die ständige Aktualisierung unserer Produkte zu fördern, behält sich PERFORMANCE IN LIGHTING das Recht vor, Änderungen ohne vorherige Ankündigung vorzunehmen. Daher wird immer empfohlen, die neueste Version zu lesen, die auf der Website www.performanceinlighting.com veröffentlicht ist. Gelieferte Lumenleistungen und Stromverbrauch, einschließlich Verluste, unterliegen einer Toleranz von +/- 7 %. Wenn nicht anders angegeben, gelten die Werte für eine Umgebungstemperatur von 25°C. Die Garantiebedingungen sind unter <https://www.performanceinlighting.com/gr/company/led-warranty>

Produktdaten

ETIM-Gruppe:	EG000027	ETIM-Klasse:	EC001744
--------------	----------	--------------	----------

Allgemeine Eigenschaften

Fassung:	LED	Leuchtmittel:	LED
LED-Nennlichtstrom [lm]:	1824	Leuchtenlichtstrom [lm]:	1220
Leistung [W]:	24 W	Lichtausbeute [lm/W]:	51
CRI:	90	Farbtemperatur [K]:	2700
Farbe / Veredelung:	AN-g6 / Metallic-Anthrazit / Strukturiert	Schutzart IP:	IP66
Schlagfestigkeit / Schlagenergie:	IK07 4J xx5	Schutzklasse:	I
Optik:	C/I - Runde gebündelte	Abstrahlwinkel:	10°
Nettogewicht [kg]:	2.008	Gesamte Durchmesser [mm]:	160
Gesamte Länge [mm]:	160	Gesamte Breite [mm]:	102
Gesamte Höhe [mm]:	190		

Mechanische Eigenschaften

Bauform:	Rund 150 ≤ x ≤ 300 mm	Gehäusematerial:	Aluminium
Diffusormaterial:	Glas	Glühfadentest [°C]:	650 °C
Frontale Windangriffsfläche [m²]:	0.02	Seitliche Windangriffsfläche [m²]:	0.02
Obere Windangriffsfläche [m²]:	0.02		

Elektrische Eigenschaften

Spannungsart:	AC	Eingangsspannung [V AC]:	220/240
Eingangsfrequenz [Hz]:	50/60	Leistungsfaktor / COS Φ:	>0.9
Einschaltstrom [A/μs]:	5 / 70	C10 1.5 mm²:	30
C16 2.5 mm²:	40	B10 1.5 mm²:	20
B16 2.5 mm²:	30		

Installation

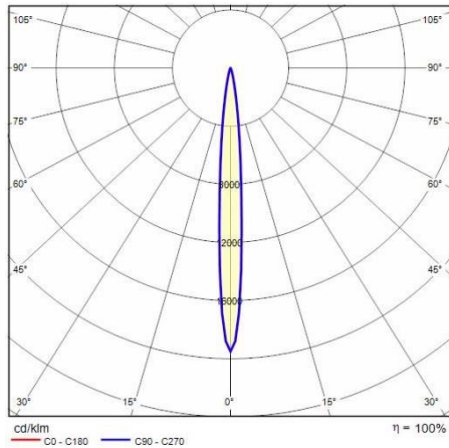
Anwendungsbereich:	Außenbeleuchtung	Min. Umgebungstemperatur [°C]:	-20
Max. Umgebungstemperatur [°C]:	40	Glastemperatur [°C]:	50
Mindestabstand zum beleuchteten Objekt [m]:	0.50		

Lichteigenschaften

MacAdam:	3	Lumen maintenance:	L90B10@75000h
Verteilung der Lichtemission:	Direct	Lichtstärkeklasse:	G'6
Keine Lichtverschmutzung (ULR = 0%):			

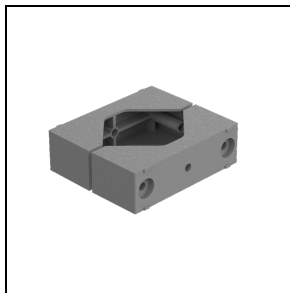
Um die ständige Aktualisierung unserer Produkte zu fördern, behält sich PERFORMANCE IN LIGHTING das Recht vor, Änderungen ohne vorherige Ankündigung vorzunehmen. Daher wird immer empfohlen, die neueste Version zu lesen, die auf der Website www.performanceinlighting.com veröffentlicht ist. Gelieferte Lumenleistungen und Stromverbrauch, einschließlich Verluste, unterliegen einer Toleranz von +/-7 %. Wenn nicht anders angegeben, gelten die Werte für eine Umgebungstemperatur von 25°C. Die Garantiebedingungen sind unter <https://www.performanceinlighting.com/gr/company/led-warranty>

Photometrische Daten



Optionales Zubehör

TYK+ 15



14029094

Gleitlagerung aus lackiertem Aluminium für Installation auf Maste Ø 60-76 mm 1 Leuchte

■ GR-94 / Grau metallic



14047194

Gleitlagerung aus lackiertem Aluminium für Installation auf Maste Durchm. Ø 60-76 mm 2 entgegengesetzten Leuchten

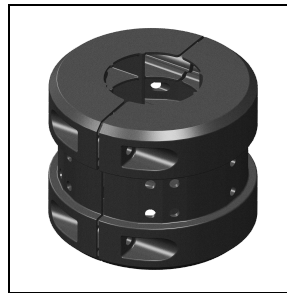
■ GR-94 / Grau metallic



14099696

Gleitlagerung aus lackiertem Aluminium, geeignet für Masten mit Ø 90 mm

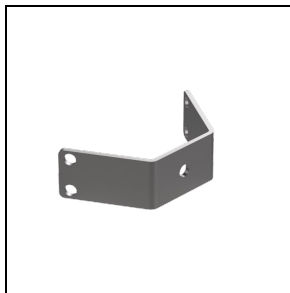
■ AN-g6 / Metallic-Anthrazit



14099896

Gleitlagerung aus lackiertem Aluminium, geeignet für Masten mit Ø 60 mm

■ AN-g6 / Metallic-Anthrazit



3107473

Bi-axialer Drehbügel für Backe

■ INOX / Edelstahl



700191

Erdspeiß

■ BK-81 / Schwarz

Um die ständige Aktualisierung unserer Produkte zu fördern, behält sich PERFORMANCE IN LIGHTING das Recht vor, Änderungen ohne vorherige Ankündigung vorzunehmen. Daher wird immer empfohlen, die neueste Version zu lesen, die auf der Website www.performanceinlighting.com veröffentlicht ist. Gelieferte Lumenleistungen und Stromverbrauch, einschließlich Verluste, unterliegen einer Toleranz von +/- 7 %. Wenn nicht anders angegeben, gelten die Werte für eine Umgebungstemperatur von 25°C. Die Garantiebedingungen sind unter <https://www.performanceinlighting.com/gr/company/led-warranty>



LTS1A2533

Bügel Extrarotation +55°/-90°

■ INOX / Edelstahl



LTS1A3561

Flügelblende aus schwarz lackiertem Stahlblech

■ BK-81 / Schwarz



LTS1A3571

Blendschutz-Röhrenschirm

■ BK-81 / Schwarz