

ENERGY ANALYSER 550

Weidmüller Interface GmbH & Co. KG
 Klingenbergstraße 26
 D-32758 Detmold
 Germany

www.weidmueller.com



Energieanalysegeräte

Immer mehr nicht-lineare Verbraucher und Anlagenteile halten Einzug in Produktionsstätten.

Sie beeinflussen zum Beispiel Netzfrequenz, Phasenverschiebung und Amplituden der Phasen.

Das hat Einfluss auf die Qualität der elektrischen Energie und somit auf die Anlagenverfügbarkeit.

Die Energieanalysegeräte messen alle Qualitätsparameter - von den Kenngrößen der Symmetrie bis hin zu den Transienten - und noch viele weitere Parameter.

Nach umfassender Prüfung können anschließend Optimierungsschritte eingeleitet werden für die Maximierung der Effizienz und Verfügbarkeit der Anlagen

Allgemeine Bestelldaten

Best.-Nr.	2425500000
Art	ENERGY ANALYSER 550
GTIN (EAN)	4050118433470
VPE	1 ST

ENERGY ANALYSER 550

Weidmüller Interface GmbH & Co. KG
 Klingenbergstraße 26
 D-32758 Detmold
 Germany

www.weidmueller.com

Technische Daten

Zulassungen

Zulassungen



ROHS	Konform
UL File Number Search	UL Webseite
Zertifikat-Nr. (cULus)	E469563

Abmessungen und Gewichte

Tiefe	81 mm	Tiefe (inch)	3.189 inch
Höhe	144 mm	Höhe (inch)	5.6693 inch
Breite	144 mm	Breite (inch)	5.6693 inch
Nettogewicht	1080 g		

Temperaturen

Lagertemperatur	-25 °C...70 °C	Feuchtigkeit bei Lagertemperatur	5...95 % RH
Betriebstemperatur	-10 °C...55 °C	Feuchtigkeit bei Betriebstemperatur	5...75 % RH

Umweltanforderungen

RoHS-Konformitätsstatus	Konform ohne Ausnahme
REACH SVHC	Keine SVHC über 0,1 Gew.-%

Messspannungseingang

Netzform	3 phase 3 wire (L1 + L2 + L3), 3 phase 4 wire (L1 + L2 + L3 + N)	Messgenauigkeit bei Spannung	0.1 %
Dreileitersystem	Ja	Quadranten	4
Oberschwingung je Ordnung / Spannung	1.-63.	Verzerrungsfaktor THD-U in %	Ja
Messbereich, Spannung L-L, AC	720 V	Messbereich, Spannung L-N, AC	417 V
Vierleitersystem	Ja		

Messstromeingang

Gehäusebasismaterial	Polykarbonat PC, Metall	Nennstrom	1 / 5 A
Strommesskanäle	4 + 2	Messgenauigkeit bei Strom	0.2 %
Differenzstrommessung	Ja	Oberschwingung je Ordnung / Strom	1.-63.
Verzerrungsfaktor THD-I in %	Ja	max. Strom	5000 A

Eingänge/Ausgänge

Anzahl Digitale Eingänge	2	Anzahl Digitale Ausgänge	2
Anzahl Impulsausgänge	2	Temperatureingang	Ja

Kommunikation

Schnittstelle	RS485: 9,6 – 921,6 kbps, Profibus DP, Ethernet, Webserver / E-Mail	Protokoll	Modbus RTU, Modbus-Gateway, Modbus TCP/IP, Modbus RTU over Ethernet, SNMP, BACnet (optional)
---------------	--	-----------	--

ENERGY ANALYSER 550

Weidmüller Interface GmbH & Co. KG

Klingenbergstraße 26
D-32758 Detmold
Germany

www.weidmueller.com

Technische Daten

Messdatenaufzeichnung

Speicher Minimal- und Maximalwerte	Ja	Speichergröße	256 MB
Anzahl Speicherwerte	10000 k	Update Intervall Register	200 ms
Speicheraufzeichnung Intervall min.	1.00 s	Software	ecoExplorer go®
Integrierte Logik	Ja		

Messung der Spannungsqualität

Oberschwingung je Ordnung / Spannung	1..63.	Oberschwingung je Ordnung / Strom	1..63.
Verzerrungsfaktor THD-U in %	Ja	Verzerrungsfaktor THD-I in %	Ja
Unsymmetrie	Ja	Mit- / Gegen- / Nullsystem	Ja
Kurzzeitunterbrechungen	Ja	Stör- / Ereignisschreiberfunktion	Ja

Technische Daten

Ausführung	Leistungsmessung/- anzeige für 1-, 3- Phasennetz	Eingangsfrequenz	<20 Hz
Montageart	Montage an der Frontblende	Schutzart	IP20, IP40
Nennstrom	1 / 5 A	max. Strom	5000 A
Anzeige Überwachung (Monitor)	LCD	Normen	DIN EN 61326-1, DIN EN 61000-4-2, DIN EN 61000-4-3, DIN EN 61000-4-4, DIN EN 61000-4-5, DIN EN 61000-4-6, EN 61000-4-11, EN 55011, IEC 61010-1, IEC 61010-2-030, DIN EN 61000-4-8
Messbereich, Spannung L-N, AC	417 V	Messbereich, Spannung L-L, AC	720 V
Überspannungskategorie	600 V CAT III	Versorgungsspannung	95...240 V AC, 80...300 V DC
Dreileitersystem	Ja	Vierleitersystem	Ja
Quadranten	4	Abtastfrequenz 50 / 60 Hz	20 kHz
Lückenlose Messung	Ja	Messergebnisse pro Sekunde	5 ms
Effektivwert aus Periode (50/60 Hz)	10 / 12	Differenzstrommessung	Ja
Strommesskanäle	4 + 2	Messgenauigkeit bei Spannung	0.1 %
Messgenauigkeit bei Strom	0.2 %	Messgenauigkeit bei Wirkarbeit (kWh, .../5 A)	Klasse 0,2S
Betriebsstundenzähler	Ja	Wochenschaltuhr	Ja
Uhr	Ja	Bimetallfunktion	Ja

Isolationskoordination

Überspannungskategorie	600 V CAT III
------------------------	---------------

Klassifikationen

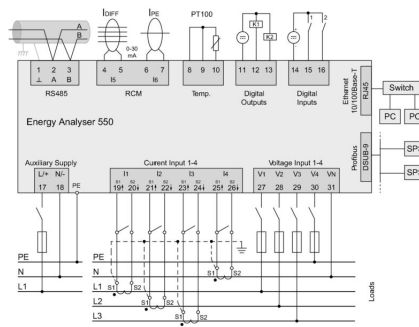
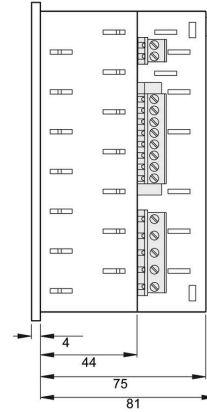
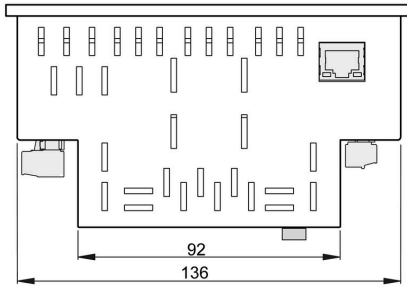
ETIM 8.0	EC002301	ETIM 9.0	EC002301
ETIM 10.0	EC002301	ECLASS 14.0	27-14-23-30
ECLASS 15.0	27-14-23-30		

ENERGY ANALYSER 550

Weidmüller Interface GmbH & Co. KG
 Klingenbergstraße 26
 D-32758 Detmold
 Germany

Zeichnungen

www.weidmueller.com



ENERGY ANALYSER 550

Weidmüller Interface GmbH & Co. KG
Klingenbergstraße 26
D-32758 Detmold
Germany

Zubehör

www.weidmueller.com

Zubehör



Allgemeine Bestelldaten

Art	ENERGY METER BRACKET B1	Ausführung
Best.-Nr.	2433040000	
GTIN (EAN)	4050118446364	
VPE	1 ST	
Art	ENERGY METER SEAL L144	Ausführung
Best.-Nr.	2495630000	
GTIN (EAN)	4050118505870	
VPE	1 ST	