

# AXL F DI8/2 24DC 1F - Digitalmodul

2702783

<https://www.phoenixcontact.com/de/produkte/2702783>

Bitte beachten Sie, dass die in diesem PDF-Dokument angezeigten Daten aus unserem Online-Katalog generiert wurden. Bitte finden Sie die vollständigen Daten in der Benutzer-Dokumentation. Es gelten unsere Allgemeinen Nutzungsbedingungen für Downloads.



Abbildung zeigt den Artikel  
AXL F DI8/2 100/220DC 1F

Axioline F, Digitaleingabemodul, Digitale Eingänge: 8, 24 V DC, Anschlusstechnik: 2-Leiter, entspricht der Norm IEC 61850-3, Übertragungsgeschwindigkeit im Lokalbus: 100 MBit/s, Schutzart: IP20, inklusive Bussockelmodul und Axioline F-Steckern

## Produktbeschreibung

Das Modul ist zum Einsatz innerhalb einer Axioline F-Station vorgesehen. Es dient zur Erfassung digitaler Gleichspannungssignale im Niederspannungsbereich. Innerhalb einer Axioline F-Station können Sie Niederspannungs- und Kleinspannungsmodule direkt nebeneinander einsetzen.

## Ihre Vorteile

- 8 digitale Eingänge in Anlehnung an EN 61131-2 Typ 1
- Anschluss der Sensoren in 2-Leiter-Technik
- 24 V DC, 2,5 mA
- Filterzeit < 1 ms
- Eingänge sind verpolsicher
- Sichere Trennung nach EN 61010-2-201/IEC 61010-2-201
- Gespeichertes Gerätetypenschild
- Diagnose- und Statusanzeigen
- Erfüllt die Anforderungen der IEC 61850-3 und IEEE 1613

## Kaufmännische Daten

Artikelnummer	2702783
Verpackungseinheit	1 Stück
Mindestbestellmenge	1 Stück
Verkaufsschlüssel	DN
Produktschlüssel	DRI231
GTIN	4055626320540
Gewicht pro Stück (inklusive Verpackung)	221,4 g
Gewicht pro Stück (exklusive Verpackung)	221,4 g
Zolltarifnummer	85389091
Ursprungsland	DE

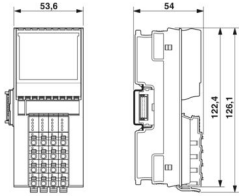
# AXL F DI8/2 24DC 1F - Digitalmodul

2702783

<https://www.phoenixcontact.com/de/produkte/2702783>

## Technische Daten

### Maße

Maßzeichnung	
Breite	53,6 mm
Höhe	126,1 mm
Tiefe	54 mm
Hinweis zu Maßangaben	Die Tiefe gilt bei Verwendung einer Tragschiene TH 35-7.5 (nach EN 60715).

### Hinweise

#### Hinweis zur Anwendung

Hinweis zur Anwendung	Nur für den industriellen Einsatz
-----------------------	-----------------------------------

### Materialangaben

Farbe (Gehäuse)	grau (RAL 7042)
-----------------	-----------------

### Schnittstellen

#### Axioline F-Lokalbus

Anzahl Schnittstellen	2
Anschlussart	Bussockelmodul
Übertragungsgeschwindigkeit	100 MBit/s

### Systemeigenschaften

#### Programmierdaten (LocalbusSlave)

Eingabeadressraum	1 Byte
Ausgabeadressraum	0 Byte

#### Feldbus-Datentelegramm

Bedarf an Parameterdaten	3 Byte
Bedarf an Konfigurationsdaten	6 Byte

### Eingangsdaten

#### Digital:

Benennung Eingang	Digitale Eingänge
Beschreibung des Eingangs	EN 61131-2 Typ 1
Anzahl der Eingänge	8

# AXL F DI8/2 24DC 1F - Digitalmodul



2702783

<https://www.phoenixcontact.com/de/produkte/2702783>

Anschlussart	Push-in-Anschluss
Anschlussstechnik	2-Leiter
Eingangsspannung	24 V DC (Nennspannung) max. 100 V DC
Eingangsspannungsbereich	-100 V DC ... 100 V DC
Eingangsspannungsbereich "0"-Signal	-5 V DC ... 5 V DC
Eingangsspannungsbereich "1"-Signal	14,5 V DC ... 100 V DC
Nenneingangsspannung $U_{IN}$	24 V DC
Nenneingangsstrom bei $U_{IN}$	2,5 mA
Stromverlauf	linear bis zum Nennstrom, danach konstant ca. 2,5 mA
Eingangfilterzeit	< 1 ms
Prozessdaten-Update	< 100 $\mu$ s
Schutzbeschaltung	Verpolschutz der Eingänge

## Artikeleigenschaften

Produkttyp	I/O-Komponente
Produktfamilie	Axioline F
Bauform	blockmodular
Einbaulage	beliebig (kein Temperatur-Derating) Nenneinbaulage: Wandmontage auf waagerechter Tragschiene
Lieferumfang	inklusive Bussockelmodul und Axioline F-Steckern
Besondere Eigenschaften	entspricht der Norm IEC 61850-3

## Isolationseigenschaften

Überspannungskategorie	III (EN 61010-2-201/IEC 61010-2-201)
Verschmutzungsgrad	2

## Elektrische Eigenschaften

Maximale Verlustleistung bei Nennbedingung	1,1 W
--	-------

### Potenziale: Versorgung des Axioline F-Lokalbusses ( $U_{Bus}$ )

Versorgungsspannung	5 V DC (über Bussockelmodul)
Stromaufnahme	max. 120 mA

### Potenziale: Einspeisung für digitale Eingabemodule ( $U_I$ )

Absicherung	max. 8 A (nur für Inbetriebnahme)
-------------	-----------------------------------

### Potenzialtrennung/Isolation der Spannungsbereiche

Prüfspannung: Peripherie / Logik	4 kV
	5 kV
Prüfspannung: Peripherie / Funktionserde	4 kV
	5 kV
Prüfspannung: Peripherie / Peripherie (benachbarte Stecker)	2,5 kV
Prüfspannung: Logik / Funktionserde	1 kV

## Anschlussdaten

## Anschlussstechnik

Benennung Anschluss	Axioline F-Stecker
Hinweis zur Anschlussart	Beachten Sie die Angaben zu den Leiterquerschnitten im Anwenderhandbuch "Axioline F: System und Installation".

## Axioline F-Stecker

Anschlussart	Push-in-Anschluss
Hinweis zur Anschlussart	Beachten Sie die Angaben zu den Leiterquerschnitten im Anwenderhandbuch "Axioline F: System und Installation".
Leiterquerschnitt starr	0,2 mm <sup>2</sup> ... 1,5 mm <sup>2</sup>
Leiterquerschnitt flexibel	0,2 mm <sup>2</sup> ... 1,5 mm <sup>2</sup>
Leiterquerschnitt AWG	24 ... 16
Abisolierlänge	8 mm

## Umwelt- und Lebensdauerbedingungen

### Umgebungsbedingungen

Umgebungstemperatur (Betrieb)	-25 °C ... 60 °C
Schutzart	IP20
Luftdruck (Betrieb)	70 kPa ... 106 kPa (bis zu 3000 m üNN)
Luftdruck (Lagerung/Transport)	70 kPa ... 106 kPa (bis zu 3000 m üNN)
Umgebungstemperatur (Lagerung/Transport)	-40 °C ... 85 °C
Zulässige Luftfeuchtigkeit (Betrieb)	5 % ... 95 % (keine Betauung)
Zulässige Luftfeuchtigkeit (Lagerung/Transport)	5 % ... 95 % (keine Betauung)

### Mechanische Prüfung

Vibrationsfestigkeit nach EN 60068-2-6/IEC 60068-2-6	5g
Schock nach EN 60068-2-27/IEC 60068-2-27	30g
Dauerschock nach EN 60068-2-27/IEC 60068-2-27	10g

## Normen und Bestimmungen

Entwickelt nach Norm	Störfestigkeit ESD
	Störfestigkeit EF
	Störfestigkeit Burst
	Störfestigkeit Surge
	Störfestigkeit leitungsgeführte Störgrößen
Normbezeichnung	Umweltbedingungen
Normen/Bestimmungen	IEC 61850-3

## Montage

Montageart	Tragschienenmontage
Einbaulage	beliebig (kein Temperatur-Derating) Nenneinbaulage: Wandmontage auf waagerechter Tragschiene

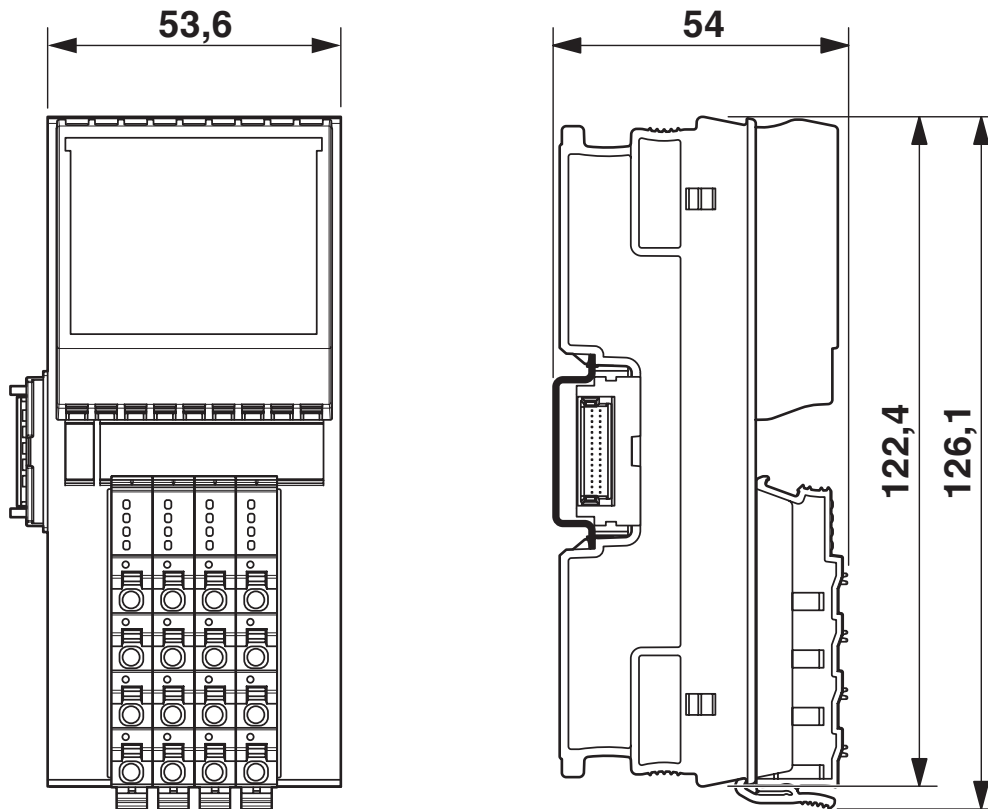
# AXL F DI8/2 24DC 1F - Digitalmodul

2702783

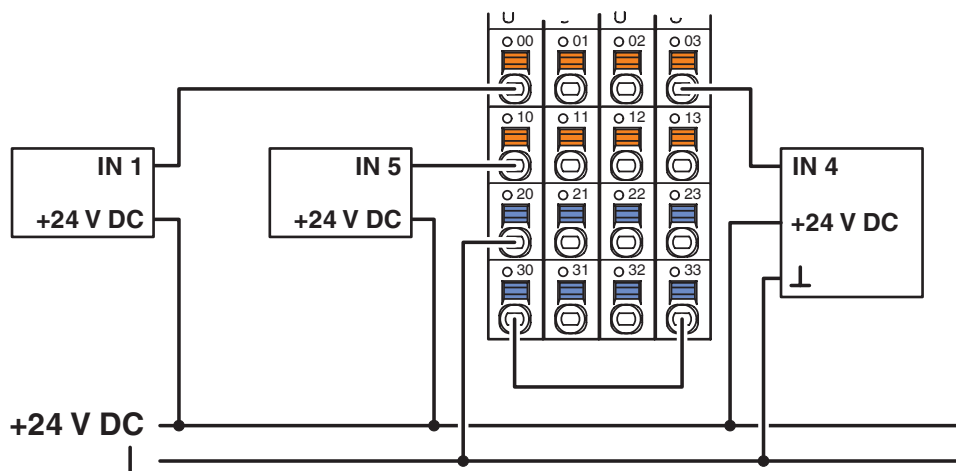
<https://www.phoenixcontact.com/de/produkte/2702783>

## Zeichnungen

Maßzeichnung

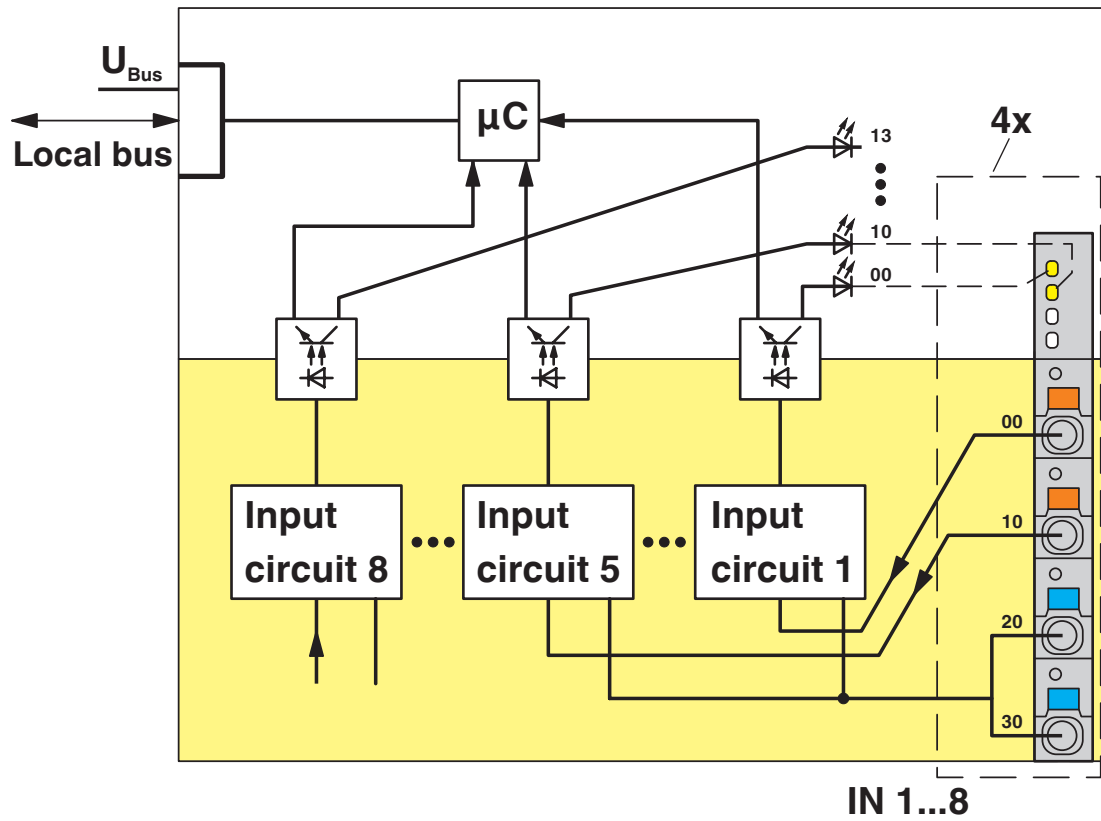


Anschlusszeichnung



Anschluss von Sensoren beim Einsatz externer Potenzialschienen

Blockschaltbild



Interne Beschaltung der Klemmpunkte

# AXL F DI8/2 24DC 1F - Digitalmodul



2702783

<https://www.phoenixcontact.com/de/produkte/2702783>

## Zulassungen

🔗 Zum Herunterladen von Zertifikaten, besuchen Sie die Produktdetailseite: <https://www.phoenixcontact.com/de/produkte/2702783>



**cULus Listed**

Zulassungs-ID: E238705

2702783

<https://www.phoenixcontact.com/de/produkte/2702783>

## Klassifikationen

### ECLASS

ECLASS-13.0	27242604
ECLASS-15.0	27242604

### ETIM

ETIM 10.0	EC001599
-----------	----------

### UNSPSC

UNSPSC 21.0	32151600
-------------	----------

2702783

<https://www.phoenixcontact.com/de/produkte/2702783>

## Environmental product compliance

### EU RoHS

Erfüllt die Anforderungen nach RoHS-Richtlinie	Ja
Ausnahmeregelungen soweit bekannt	7(a), 7(c)-I

### China RoHS

Environment friendly use period (EFUP)	EFUP-50
	Eine artikelbezogene China RoHS Deklarationstabelle finden Sie im Downloadbereich zum jeweiligen Artikel unter „Herstellereklärung“. Für alle Artikel mit EFUP-E wird keine China RoHS Deklarationstabelle ausgestellt und benötigt.

### EU REACH SVHC

Hinweis auf REACH-Kandidatenstoff (CAS-Nr.)	Lead(CAS-Nr.: 7439-92-1)
SCIP	76caabac-96d6-4d5d-bf44-4af65557c5fe

Phoenix Contact 2026 © - Alle Rechte vorbehalten

<https://www.phoenixcontact.com>

PHOENIX CONTACT Deutschland GmbH

Flachsmarktstraße 8

D-32825 Blomberg

+49 52 35/3-1 20 00

[info@phoenixcontact.de](mailto:info@phoenixcontact.de)