

VS-08-M12MR-10G-P SCO - Datensteckverbinder



1417443

<https://www.phoenixcontact.com/de/produkte/1417443>

Bitte beachten Sie, dass die in diesem PDF-Dokument angezeigten Daten aus unserem Online-Katalog generiert wurden. Bitte finden Sie die vollständigen Daten in der Benutzer-Dokumentation. Es gelten unsere Allgemeinen Nutzungsbedingungen für Downloads.



Datensteckverbinder, Ethernet CAT6_A (10 Gbit/s), 8-polig, geschirmt, Stecker gewinkelt M12 SPEEDCON, Kodierung: X, Piercecon®-Schnellanschluss, Rändelmaterial: Zinkdruckguss, vernickelt, Leitungsaußendurchmesser 4 mm ... 8 mm

Ihre Vorteile

- Sicherer Einsatz im Feld durch hohe Schutzarten
- Zeit sparen dank Installation mit SPEEDCON-Schnellverriegelung
- Signale zuverlässig übertragen – 360°-Schirmung in elektromagnetisch belasteter Umgebung

Kaufmännische Daten

Artikelnummer	1417443
Verpackungseinheit	1 Stück
Mindestbestellmenge	1 Stück
Verkaufsschlüssel	AI
Produktschlüssel	AF2CHJ
GTIN	4046356530712
Gewicht pro Stück (inklusive Verpackung)	35,5 g
Gewicht pro Stück (exklusive Verpackung)	29,34 g
Zolltarifnummer	85366990
Ursprungsland	DE

Technische Daten

Hinweise

Montagehinweis	ACHTUNG: Beachten Sie beim Verlegen von Leitungen die zulässigen Biegeradien, da durch zu große Biegekräfte die Schutzart gefährdet wird. Fangen Sie vor dem Steckverbinder mechanische Lasten ab, z. B. durch Kabelbinder.
----------------	--

Montage

Montagehinweis	Das Polbild ist im 90°-Raster zum Kabelabgang drehbar
----------------	---

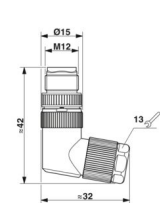
Artikeleigenschaften

Produkttyp	Rundsteckverbinder (kabelseitig)
Anwendung	Daten
Sensorart	Ethernet
Polzahl	8
Anzahl der Kabelabgänge	1
Geschirmt	ja
Kodierung	X
Kabelabgang	gewinkelt

Isolationseigenschaften

Überspannungskategorie	II
Verschmutzungsgrad	3

Maße

Maßzeichnung	
Länge	42 mm
Schlüsselweite Überwurfmutter	13 mm

Außenmaß

Außendurchmesser	4 mm ... 8 mm
------------------	---------------

Gehäuse

Gehäusedurchmesser	15 mm
--------------------	-------

Materialangaben

Brennbarkeitsklasse nach UL 94	V0
Material Dichtung	NBR
Material Griffkörper	Zinkdruckguss, vernickelt

1417443

<https://www.phoenixcontact.com/de/produkte/1417443>

Material Kontakt	CuSn
Material Kontaktoberfläche	Ni/Au
Material Kontaktträger	PP
Material Verschraubung	Zinkdruckguss, vernickelt

Anschlussdaten

Leiteranschluss

Anschlussart	Piercecon®-Schnellanschluss
Anschlussquerschnitt	0,14 mm ² ... 0,14 mm ² (flexibel)
Anschlussquerschnitt AWG	26 (flexibel)
Anzugsdrehmoment	0,4 Nm (M12-Rändel)
	2 Nm (Steckereinsatz mit Tüllengehäuse bis zum Anschlag verschrauben)
	1 Nm (Druckmutter mit Tüllengehäuse)

Elektrische Eigenschaften

Bemessungsstoßspannung	0,8 kV
Durchgangswiderstand	≤ 10 mΩ
Isolationswiderstand	≥ 100 MΩ
Nennspannung U _N	48 V AC
	60 V DC
Nennstrom I _N	0,5 A (30 W)
Übertragungsrate	10 Gbit/s

Mechanische Eigenschaften

Mechanische Daten

Steckzyklen	≥ 100
-------------	-------

Steckverbinder

Anschluss 1

Bauform Kopf	Stecker
Kabelabgang Kopf	gewinkelt
Gewindeart Kopf	M12
Verriegelungsart Kopf	SPEEDCON
Kodierung	X

Kabel / Leitung

Signalart/Kategorie	Ethernet CAT6 _A (IEC 11801), 10 Gbit/s
---------------------	---

Umwelt- und Lebensdauerbedingungen

Umgebungsbedingungen

Schutzart	IP65
Umgebungstemperatur (Betrieb) (Stecker/Buchse)	-40 °C ... 85 °C (Stecker/Buchse)

VS-08-M12MR-10G-P SCO - Datensteckverbinder



1417443

<https://www.phoenixcontact.com/de/produkte/1417443>

Normen und Bestimmungen

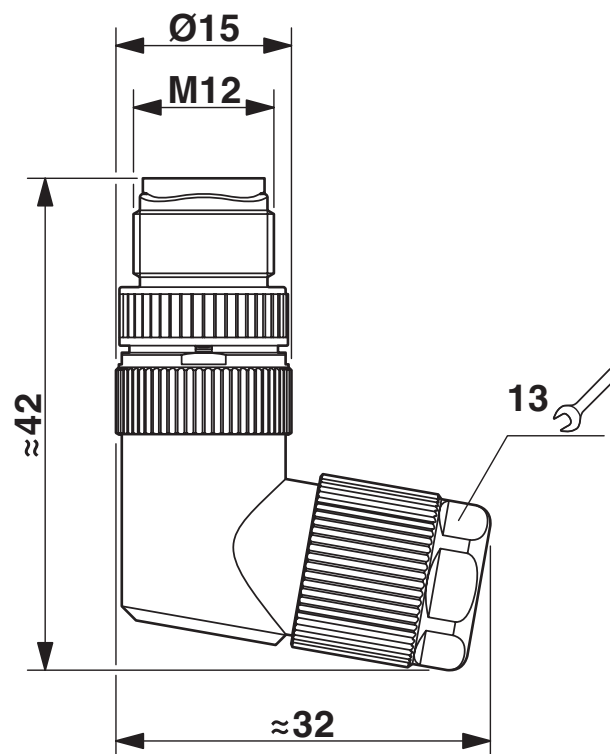
Normbezeichnung	M12-Steckverbinder
Normen/Bestimmungen	IEC 61076-2-109

1417443

<https://www.phoenixcontact.com/de/produkte/1417443>

Zeichnungen

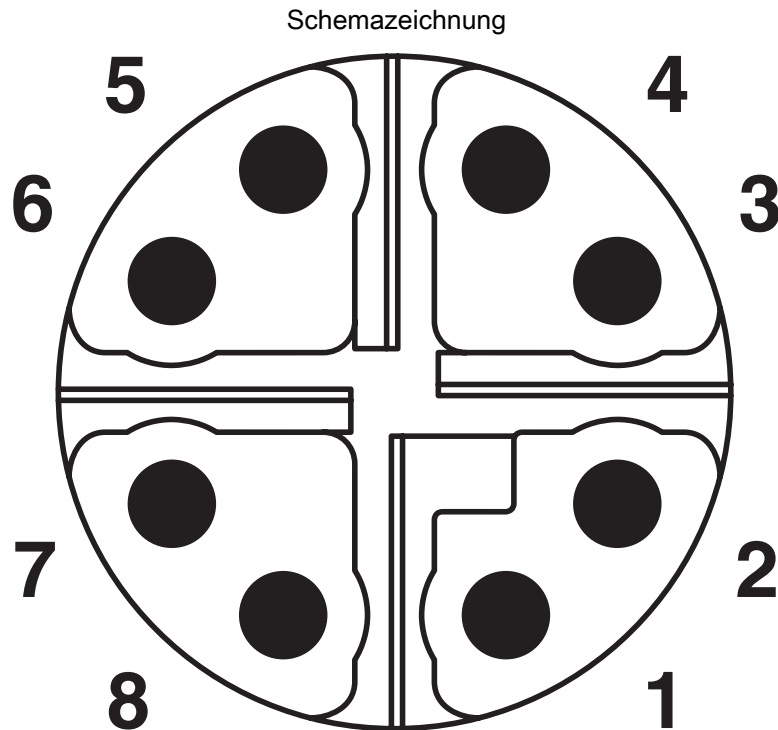
Maßzeichnung



Maßbild: M12-Stecker

1417443

<https://www.phoenixcontact.com/de/produkte/1417443>



Polbild M12-Stecker, 8-polig, Ansicht Stiftseite

1417443

<https://www.phoenixcontact.com/de/produkte/1417443>

Klassifikationen

ECLASS

ECLASS-13.0	27440116
ECLASS-15.0	27440116

ETIM

ETIM 10.0	EC002635
-----------	----------

UNSPSC

UNSPSC 21.0	39121400
-------------	----------

1417443

<https://www.phoenixcontact.com/de/produkte/1417443>

Environmental product compliance

EU RoHS

Erfüllt die Anforderungen nach RoHS-Richtlinie	Ja, Keine Ausnahmeregelungen
--	------------------------------

China RoHS

Environment friendly use period (EFUP)	EFUP-E
	Keine Gefahrstoffe über den Grenzwerten

EU REACH SVHC

Hinweis auf REACH-Kandidatenstoff (CAS-Nr.)	Kein Stoff mit einem Massenanteil von mehr als 0,1 %
---	--

EF3.1 Klimawandel

CO2e kg	2,308 kg CO2e
---------	---------------

Phoenix Contact 2026 © - Alle Rechte vorbehalten
<https://www.phoenixcontact.com>

PHOENIX CONTACT Deutschland GmbH
Flachmarktstraße 8
D-32825 Blomberg
+49 52 35/3-1 20 00
info@phoenixcontact.de