

VS-08-M12MR-10G-P SCO - Conector para datos



1417443

<https://www.phoenixcontact.com/es/productos/1417443>

Tenga en cuenta que los datos mostrados en este documento PDF se generaron a partir de nuestro catálogo online. Por favor, encontrará todos los datos en la documentación del usuario. Prevalecen nuestras condiciones generales de uso para descargas.

Conector para datos, Ethernet CAT6_A (10 GBit/s), 8-polos, apantallado, Conector macho acodado M12 SPEEDCON, codificación: X, Conexión rápida Piercecon®, material de moleteado: Fundición inyectada de cinc, niquelada, diámetro exterior del cable 4 mm ... 8 mm



Sus ventajas

- Aplicación segura en campo gracias a altos grados de protección
- Ahorra tiempo gracias a la instalación con bloqueo rápido SPEEDCON
- Envío fiable de señales - apantallado de 360° en entorno con carga electromagnética

Datos comerciales

Código de artículo	1417443
Unidad de embalaje	1 Unidades
Cantidad mínima de pedido	1 Unidades
Clave de venta	AF2CHJ
Clave de producto	AF2CHJ
GTIN	4046356530712
Peso por unidad (incluido el embalaje)	35,5 g
Peso por unidad (sin incluir el embalaje)	29,34 g
Número de tarifa arancelaria	85366990
País de origen	DE

Datos técnicos

Notas

Indicaciones de montaje	IMPORTANTE: Al tender cables, respete los radios de curvatura admisibles, ya que las fuerzas de curvatura excesivas pueden menoscabar el índice de protección. Alivie las cargas mecánicas antes del conector, p. ej., mediante bridas.
-------------------------	--

Montaje

Indicaciones de montaje	El esquema de polos es giratorio para salida de cables en paso de 90°
-------------------------	---

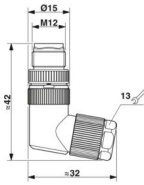
Propiedades del artículo

Tipo de producto	Conector circular (lado del cable)
Aplicación	Datos
Tipo de sensor	Ethernet
Número de polos	8
Número de salidas de cable	1
Apantallado	sí
Codificación	X
Salida de cables	acodado

Propiedades de aislamiento

Categoría de sobretensión	II
Grado de polución	3

Dimensiones

Esquema de dimensiones	
Longitud	42 mm
Ancho entre caras-Tuerca de unión	13 mm

Dimensiones exteriores

Diámetro exterior	4 mm ... 8 mm
-------------------	---------------

Carcasa

Diámetro de la caja	15 mm
---------------------	-------

Datos del material

Clase de inflamabilidad según UL 94	V0
Material junta	NBR
Material cuerpo de agarre	Fundición inyectada de cinc, niquelado

VS-08-M12MR-10G-P SCO - Conector para datos



1417443

<https://www.phoenixcontact.com/es/productos/1417443>

Material contacto	CuSn
Material superficie del contacto	Ni/Au
Material soporte de contactos	PP
Material conexión por tornillo	Fundición inyectada de cinc, niquelada

Datos de conexión

Conexión de conductores

Tipo de conexión	Conexión rápida Piercecon®
Sección de conexión	0,14 mm ² ... 0,14 mm ² (flexible)
Sección de conexión AWG	26 (flexible)
Par de apriete	0,4 Nm (Moleteado M12) 2 Nm (Inserto de machos con carcasa aérea atornillado hasta el tope) 1 Nm (Tuerca de apriete con casquillo de acoplamiento)

Propiedades eléctricas

Tensión transitoria de dimensionamiento	0,8 kV
Resistencia de contacto	≤ 10 mΩ
Resistencia de aislamiento	≥ 100 MΩ
Tensión nominal U _N	48 V AC 60 V DC
Corriente nominal I _N	0,5 A (30 W)
Velocidad de transmisión	10 GBit/s

Propiedades mecánicas

Datos mecánicos

Ciclos de enchufe	≥ 100
-------------------	-------

Conectores

Conexión 1

Construcción cabecera	Conector macho
Salida de cables cabecera	acodado
Tipo de rosca cabecera	M12
Tipo de bloqueo cabecera	SPEEDCON
Codificación	X

Cable/línea

Tipo de señal/categoría	Ethernet CAT6 _A (IEC 11801), 10 GBit/s
-------------------------	---

Condiciones medioambientales y de vida útil

Condiciones ambientales

Índice de protección	IP65
Temperatura ambiente (servicio) (Conector macho/conector)	-40 °C ... 85 °C (macho / hembra)

VS-08-M12MR-10G-P SCO - Conector para datos



1417443

<https://www.phoenixcontact.com/es/productos/1417443>

hembra)

Normas y especificaciones

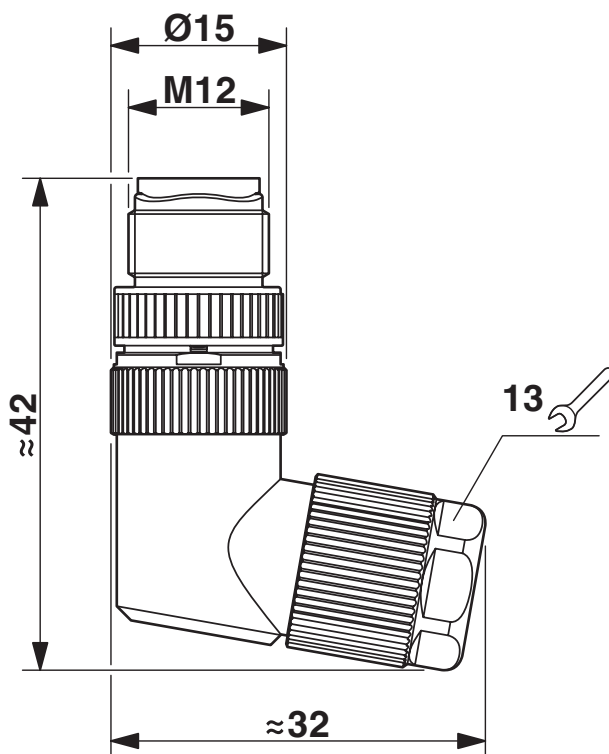
Denominación de norma	Conector M12
Normas/disposiciones	IEC 61076-2-109

1417443

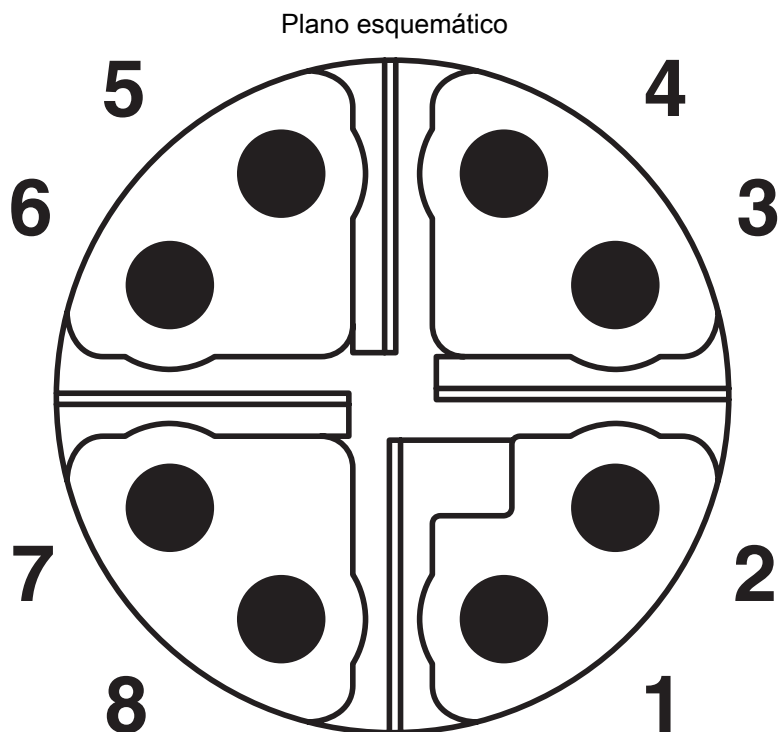
<https://www.phoenixcontact.com/es/productos/1417443>

Dibujos

Esquema de dimensiones



Esquema dimensiones: Conector macho M12



Esquema de polos del conector macho M12, 8 polos, vista de la cara de machos

1417443

<https://www.phoenixcontact.com/es/productos/1417443>

Clasificaciones

ECLASS

ECLASS-13.0	27440116
ECLASS-15.0	27440116

ETIM

ETIM 10.0	EC002635
-----------	----------

UNSPSC

UNSPSC 21.0	39121400
-------------	----------

1417443

<https://www.phoenixcontact.com/es/productos/1417443>

Environmental product compliance

EU RoHS

Cumple los requisitos de la Directiva RoHS	Sí, Ninguna excepción
--	-----------------------

China RoHS

Environment friendly use period (EFUP)	EFUP-E
	Ninguna sustancia peligrosa por encima de los valores límite

EU REACH SVHC

Indicación acerca de la sustancia candidata según REACH (n.º CAS)	Ninguna sustancia con una fracción de masa superior a 0,1 %
---	---

EF3.1 Cambio climático

CO2e kg	2,308 kg CO2e
---------	---------------

Phoenix Contact 2026 © - Todos los derechos reservados
<https://www.phoenixcontact.com>

PHOENIX CONTACT, S.A.U.
Parque Tecnológico de Asturias p. 16-17
E-33428 LLANERA (Asturias)
+34 985 791 636
info@phoenixcontact.es