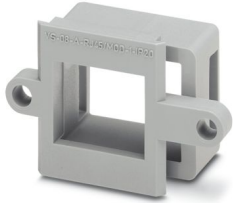


# VS-08-A-RJ45/MOD-1-IP20 - Anbaurahmen

1689433

<https://www.phoenixcontact.com/de/produkte/1689433>

Bitte beachten Sie, dass die in diesem PDF-Dokument angezeigten Daten aus unserem Online-Katalog generiert wurden. Bitte finden Sie die vollständigen Daten in der Benutzer-Dokumentation. Es gelten unsere Allgemeinen Nutzungsbedingungen für Downloads.



RJ45-Anbaurahmen, 1-fach, IP20, für modulare Buchseneinsätze (Keystone), ohne Befestigungsschrauben

## Kaufmännische Daten

Artikelnummer	1689433
Verpackungseinheit	5 Stück
Mindestbestellmenge	5 Stück
Verkaufsschlüssel	AE
Produktschlüssel	ABNADA
GTIN	4017918910334
Gewicht pro Stück (inklusive Verpackung)	3,41 g
Gewicht pro Stück (exklusive Verpackung)	2,95 g
Zolltarifnummer	85389099
Ursprungsland	DE

# VS-08-A-RJ45/MOD-1-IP20 - Anbaurahmen

1689433

<https://www.phoenixcontact.com/de/produkte/1689433>

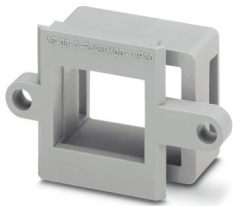


## Set besteht aus

VS-08-A-RJ45/MOD-1-IP20 - Anbaurahmen

1689433

<https://www.phoenixcontact.com/de/produkte/1689433>



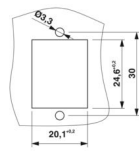
RJ45-Anbaurahmen, 1-fach, IP20, für modulare Buchseneinsätze (Keystone),  
ohne Befestigungsschrauben

## Technische Daten

### Artikeleigenschaften

Produkttyp	Anbaurahmen
Anwendung	Modularer Einsatz
Bauform	RJ45
Polzahl	8
Steckgesicht	RJ45
Anzahl der Steckplätze	1

### Maße

Maßzeichnung	
Breite	35,5 mm
Höhe	22,5 mm
Tiefe	13,4 mm

### Materialangaben

Farbe	grau
Material	Kunststoff
Brennbarkeitsklasse nach UL 94	V0
Material Dichtung	NBR
Material Gehäuse	Kunststoff
Material Gehäuseoberfläche	PA, lichtgrau
Material Kontaktoberfläche	Au/Ni
Material Kontaktträger	Polyester GF

### Umwelt- und Lebensdauerbedingungen

#### Umgebungsbedingungen

Schutzart	IP20
Umgebungstemperatur (Betrieb)	-40 °C ... 80 °C

### Montage

Montageart	Vorderwandmontage
------------	-------------------

# VS-08-A-RJ45/MOD-1-IP20 - Anbaurahmen

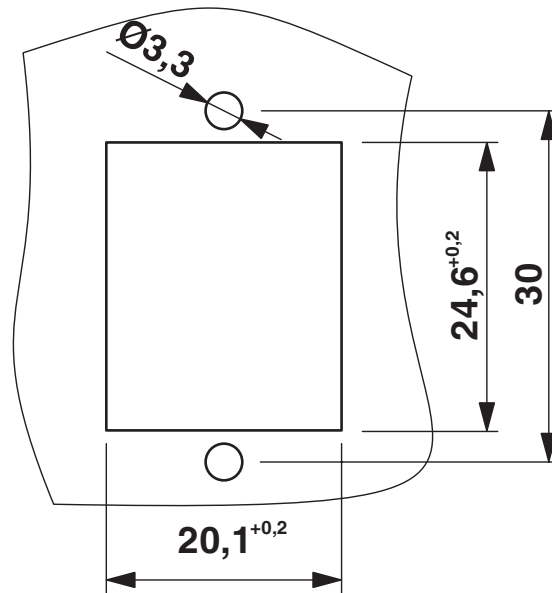
1689433

<https://www.phoenixcontact.com/de/produkte/1689433>



## Zeichnungen

Maßzeichnung



Montageausschnitt

1689433

<https://www.phoenixcontact.com/de/produkte/1689433>

## Klassifikationen

### ECLASS

ECLASS-13.0	27440210
ECLASS-15.0	27440210

### ETIM

ETIM 10.0	EC002310
-----------	----------

### UNSPSC

UNSPSC 21.0	39121400
-------------	----------

1689433

<https://www.phoenixcontact.com/de/produkte/1689433>

## Environmental product compliance

### EU RoHS

Erfüllt die Anforderungen nach RoHS-Richtlinie

Ja, Keine Ausnahmeregelungen

### China RoHS

Environment friendly use period (EFUP)

EFUP-E

Keine Gefahrstoffe über den Grenzwerten

### EU REACH SVHC

Hinweis auf REACH-Kandidatenstoff (CAS-Nr.)

Kein Stoff mit einem Massenanteil von mehr als 0,1 %

Phoenix Contact 2026 © - Alle Rechte vorbehalten  
<https://www.phoenixcontact.com>

PHOENIX CONTACT Deutschland GmbH  
Flachmarktstraße 8  
D-32825 Blomberg  
+49 52 35/3-1 20 00  
[info@phoenixcontact.de](mailto:info@phoenixcontact.de)