

# UT 6-TMC M 0,5A - Thermomagnetischer Geräteschutzschalter

0916603

<https://www.phoenixcontact.com/de/produkte/0916603>

Bitte beachten Sie, dass die in diesem PDF-Dokument angezeigten Daten aus unserem Online-Katalog generiert wurden. Bitte finden Sie die vollständigen Daten in der Benutzer-Dokumentation. Es gelten unsere Allgemeinen Nutzungsbedingungen für Downloads.

Thermomagnetischer Schutzschalter, 1-polig, für Tragschienenmontage



## Ihre Vorteile

- Einfache Einspeisung da brückbar mit CLIPLINE complete-Zubehör
- Hohe Anlagenverfügbarkeit dank einfacher Wiedereinschaltung
- Schnell und einfach identifizieren durch großflächige Beschriftungsmöglichkeiten
- Für jede Anwendung das passende Gerät dank großem Nennstrombereich von 0,5 bis 16 A
- Platzersparnis von 30 % gegenüber Leitungsschutzschaltern durch die kompakte Breite von 12,3 mm

## Kaufmännische Daten

Artikelnummer	0916603
Verpackungseinheit	6 Stück
Mindestbestellmenge	6 Stück
Verkaufsschlüssel	CE
Produktschlüssel	CLA122
GTIN	4046356448994
Gewicht pro Stück (inklusive Verpackung)	63,883 g
Gewicht pro Stück (exklusive Verpackung)	63,883 g
Zolltarifnummer	85362010
Ursprungsland	CZ

# UT 6-TMC M 0,5A - Thermomagnetischer Geräteschutzschalter



0916603

<https://www.phoenixcontact.com/de/produkte/0916603>

## Technische Daten

### Artikeleigenschaften

Produkttyp	Geräteschutzschalter thermomagnetisch
Produktfamilie	UT 6-TMC
Bauform	Tragschienenmodul einteilig
Polzahl	1
Anzahl der Anschlüsse	2
Anzahl der Reihen	1
Anzahl der Kanäle	1
Potenziale	1

### Isolationseigenschaften

Überspannungskategorie	II
Verschmutzungsgrad	2

### Elektrische Eigenschaften

Art der Sicherung	Automat
Maximale Verlustleistung bei Nennbedingung	$\leq 1,1 \text{ VA}$

### Allgemein

Betriebsspannung	50 V AC ... 264 V AC (48 - 62 Hz)
	5 V DC ... 30,8 V DC
Bemessungsspannung	240 V AC (50/60 Hz)
	28 V DC
	240 V AC (50/60 Hz)
	28 V DC
Bemessungsisolationsspannung $U_i$	440 V AC
Bemessungsstrom $I_N$	0,5 A
Bemessungsstoßspannung	2,8 kV
Isolationswiderstand $R_{iso}$	$> 100 \text{ M}\Omega$ (Hauptkontakt)
Betätigungsart	S-Typ
Auslöseart	TM (thermomagnetisch)
Grad der Auslösung	Freiauslösung (positiv)
Gerätewiderstand	4,4 $\Omega$
Erforderliche Vorsicherung	16 A
Bemessungskurzschlusschaltvermögen $I_{cn}$	200 A (240 V AC)
	400 A (28 V DC)
Spannungsfestigkeit	2000 V
Schaltspiele maximal	6000 (bei $1 \times I_N$ )
	50 (bei $1,5 \times I_N$ )
	40 (bei $6 \times I_N$ )
Sicherung	M1 (mittelträge)

# UT 6-TMC M 0,5A - Thermomagnetischer Geräteschutzschalter



0916603

<https://www.phoenixcontact.com/de/produkte/0916603>

Verlustleistung	≤ 1,1 VA
Kontaktausführung	keine

## Anzeige / Fernmeldung

Benennung Anschluss	Hilfskontakt
---------------------	--------------

## Anschlussdaten

Nennquerschnitt	6,00 mm <sup>2</sup>
Bemessungsquerschnitt AWG	8
Anschlussart	Schraubanschluss

## Etage 1 oben 1 unten 1

Anschlussart	Schraubanschluss
Schraubengewinde	M4
Anzugsdrehmoment	1,5 ... 1,8 Nm
Abisolierlänge	12 mm
Leiterquerschnitt starr	0,2 mm <sup>2</sup> ... 10 mm <sup>2</sup>
Leiterquerschnitt AWG	24 ... 8 (umgerechnet nach IEC)
Leiterquerschnitt flexibel	0,2 mm <sup>2</sup> ... 10 mm <sup>2</sup>
Leiterquerschnitt flexibel [AWG]	24 ... 8 (umgerechnet nach IEC)
Leiterquerschnitt flexibel (Aderendhülse ohne Kunststoffhülse)	0,25 mm <sup>2</sup> ... 6 mm <sup>2</sup>
Leiterquerschnitt flexibel (Aderendhülse mit Kunststoffhülse)	0,25 mm <sup>2</sup> ... 6 mm <sup>2</sup>
2 Leiter gleichen Querschnitts starr	0,2 mm <sup>2</sup> ... 2,5 mm <sup>2</sup>
2 Leiter gleichen Querschnitts flexibel	0,2 mm <sup>2</sup> ... 2,5 mm <sup>2</sup>
2 Leiter gleichen Querschnitts flexibel m. Aderendhülse ohne Kunststoffhülse	0,25 mm <sup>2</sup> ... 1,5 mm <sup>2</sup>
2 Leiter gleichen Querschnitts flexibel m. TWIN-Aderendhülse mit Kunststoffhülse	0,5 mm <sup>2</sup> ... 4 mm <sup>2</sup>
Nennquerschnitt	6 mm <sup>2</sup>
Nennstrom	0,5 A
Nennspannung	240 V AC
	28 V DC

## Hauptkontakt

Anschlussart	Schraubanschluss
Schraubengewinde	M4
Anzugsdrehmoment	1,5 Nm ... 1,8 Nm
Abisolierlänge	12 mm
Leiterquerschnitt flexibel	0,2 mm <sup>2</sup> ... 10 mm <sup>2</sup>
Leiterquerschnitt starr	0,2 mm <sup>2</sup> ... 10 mm <sup>2</sup>
Leiterquerschnitt AWG	24 ... 8
2 Leiter gleichen Querschnitts flexibel m. TWIN-Aderendhülse mit Kunststoffhülse	0,5 mm <sup>2</sup> ... 4 mm <sup>2</sup>
Leiterquerschnitt flexibel mit Aderendhülse mit Kunststoffhülse	0,25 mm <sup>2</sup> ... 6 mm <sup>2</sup>
Leiterquerschnitt flexibel mit Aderendhülse ohne Kunststoffhülse	0,25 mm <sup>2</sup> ... 6 mm <sup>2</sup>

# UT 6-TMC M 0,5A - Thermomagnetischer Geräteschutzschalter



0916603

<https://www.phoenixcontact.com/de/produkte/0916603>

## Maße

Breite	12,3 mm
Höhe	85,5 mm
Tiefe	89,5 mm

## Materialangaben

Farbe	grau (RAL 7042)
Brennbarkeitsklasse nach UL 94	V-0
Isolierstoff	PA66

## Mechanische Eigenschaften

### Mechanische Daten

Offene Seitenwand	Nein
-------------------	------

## Umwelt- und Lebensdauerbedingungen

### Umgebungsbedingungen

Schutzart	IP40 (Betätigungsbereich)
	IP20 (Anschlussbereich)
Umgebungstemperatur (Betrieb)	-30 °C ... 60 °C
Höhenlage	2000 m (nach EN 60934)

## Normen und Bestimmungen

Normen/Bestimmungen	EN 60934
Normen/Bestimmungen	UL 1077
Normen/Bestimmungen	CSA 22.2
Hinweis	No. 235

## Montage

Montageart	Tragschiene: 35 mm
------------	--------------------

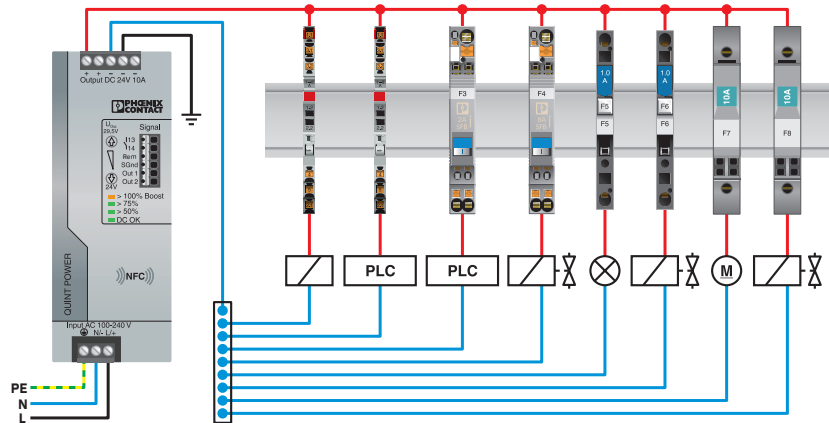
# UT 6-TMC M 0,5A - Thermomagnetischer Geräteschutzschalter

0916603

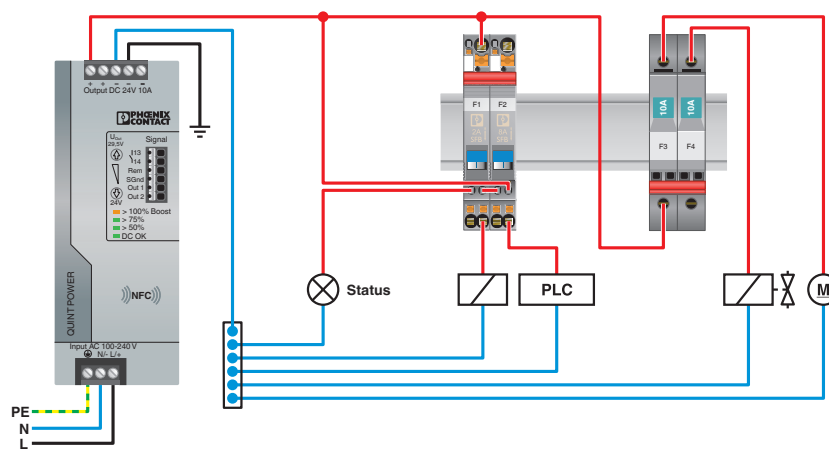
<https://www.phoenixcontact.com/de/produkte/0916603>

## Zeichnungen

Applikationszeichnung



Applikationszeichnung

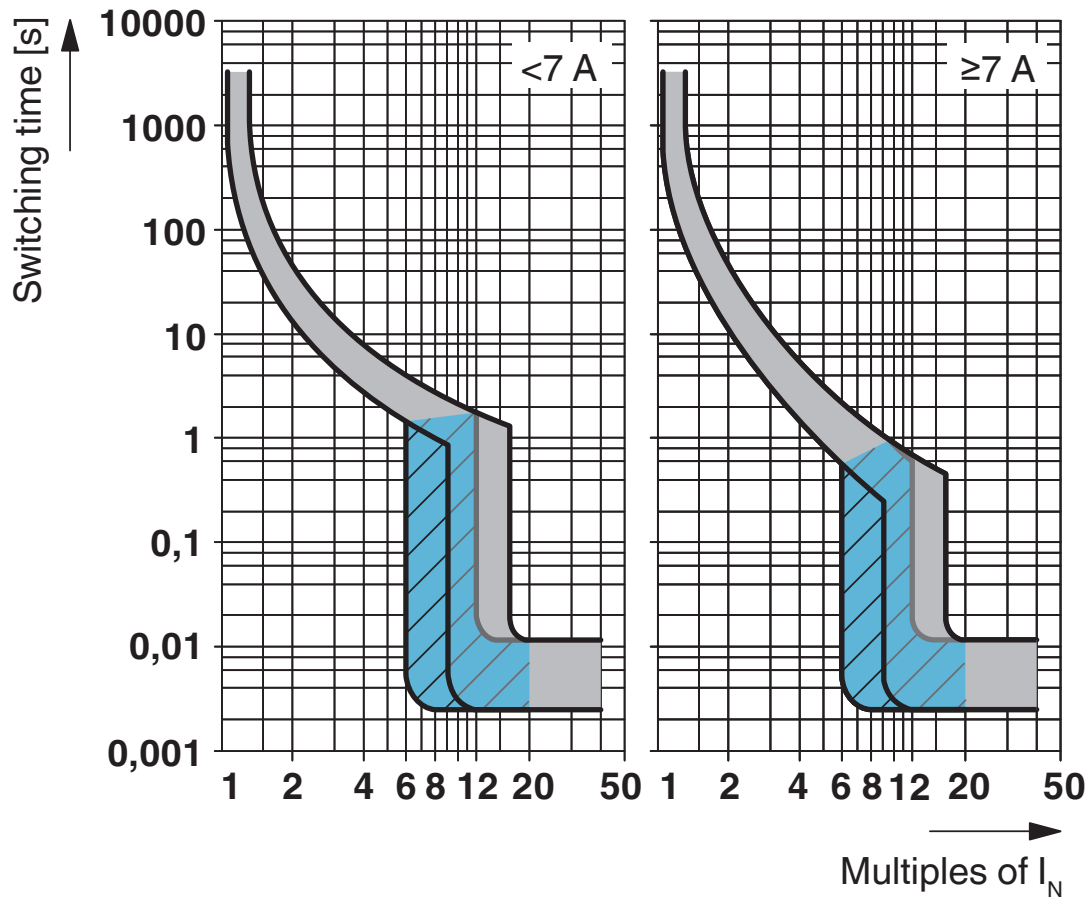


# UT 6-TMC M 0,5A - Thermomagnetischer Geräteschutzschalter

0916603

<https://www.phoenixcontact.com/de/produkte/0916603>

Diagramm



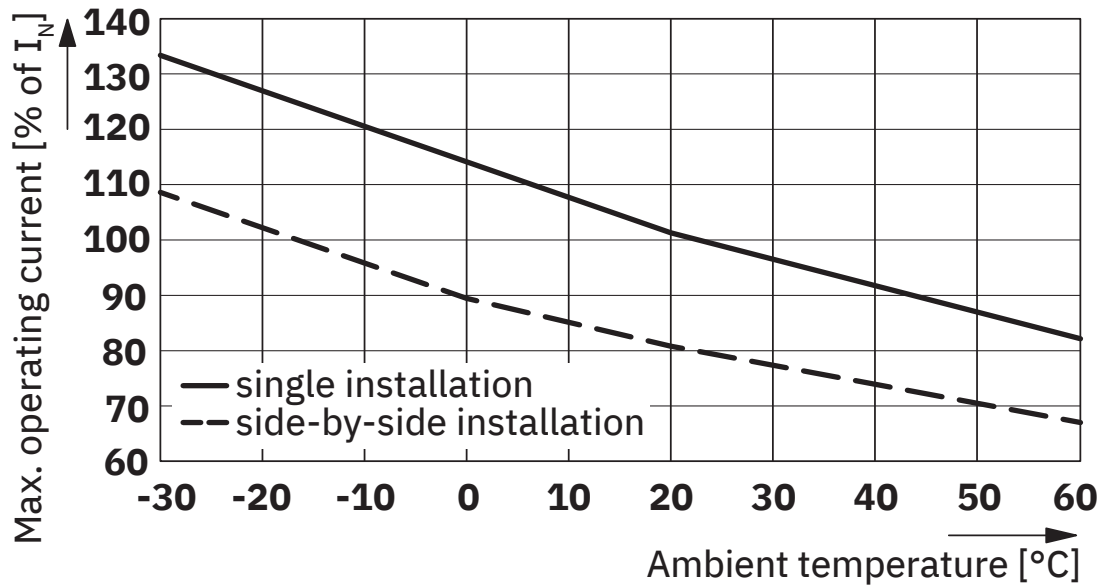
Auslösekennlinie

# UT 6-TMC M 0,5A - Thermomagnetischer Geräteschutzschalter

0916603

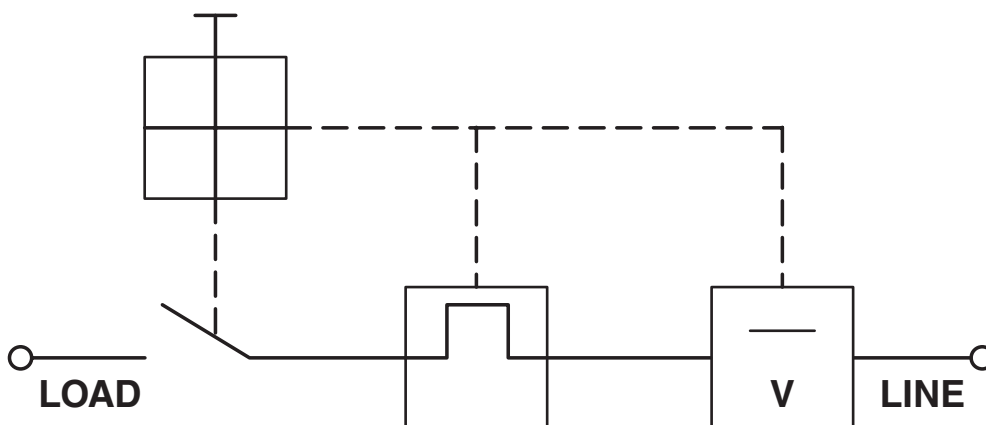
<https://www.phoenixcontact.com/de/produkte/0916603>

Diagramm



Korrekturfaktor Betriebsstrom

Blockschaltbild



# UT 6-TMC M 0,5A - Thermomagnetischer Geräteschutzschalter



0916603

<https://www.phoenixcontact.com/de/produkte/0916603>

## Zulassungen

📄 Zum Herunterladen von Zertifikaten, besuchen Sie die Produktdetailseite: <https://www.phoenixcontact.com/de/produkte/0916603>



**cUL Recognized**

Zulassungs-ID: FILE E 140459



**UL Recognized**

Zulassungs-ID: FILE E 140459



**VDE Zeichengenehmigung**

Zulassungs-ID: 40028127



**CSA**

Zulassungs-ID: 250505

# UT 6-TMC M 0,5A - Thermomagnetischer Geräteschutzschalter



0916603

<https://www.phoenixcontact.com/de/produkte/0916603>

## Klassifikationen

### ECLASS

ECLASS-13.0	27140401
ECLASS-15.0	27140401

### ETIM

ETIM 10.0	EC003538
-----------	----------

### UNSPSC

UNSPSC 21.0	39121400
-------------	----------

# UT 6-TMC M 0,5A - Thermomagnetischer Geräteschutzschalter



0916603

<https://www.phoenixcontact.com/de/produkte/0916603>

## Environmental product compliance

### EU RoHS

Erfüllt die Anforderungen nach RoHS-Richtlinie	Ja, Keine Ausnahmeregelungen
--	------------------------------

### China RoHS

Environment friendly use period (EFUP)	EFUP-E
	Keine Gefahrstoffe über den Grenzwerten

### EU REACH SVHC

Hinweis auf REACH-Kandidatenstoff (CAS-Nr.)	Kein Stoff mit einem Massenanteil von mehr als 0,1 %
---	--

### EF3.1 Klimawandel

CO2e kg	1,115 kg CO2e
---------	---------------

Phoenix Contact 2026 © - Alle Rechte vorbehalten  
<https://www.phoenixcontact.com>

PHOENIX CONTACT Deutschland GmbH  
Flachmarktstraße 8  
D-32825 Blomberg  
+49 52 35/3-1 20 00  
[info@phoenixcontact.de](mailto:info@phoenixcontact.de)