

# PTFIX-F LQ200 - Flansch

1680376

<https://www.phoenixcontact.com/de/produkte/1680376>

Bitte beachten Sie, dass die in diesem PDF-Dokument angezeigten Daten aus unserem Online-Katalog generiert wurden. Bitte finden Sie die vollständigen Daten in der Benutzer-Dokumentation. Es gelten unsere Allgemeinen Nutzungsbedingungen für Downloads.



Flansch, mit Anschraubfixierung, zur Direktmontage der 2,5 mm<sup>2</sup> und 4 mm<sup>2</sup> FIX-Blöcke, Tiefe: 21,7 mm, Breite: 8,6 mm, Höhe: 28,6 mm, Farbe: grau, Montageart: Schraubmontage

## Kaufmännische Daten

Artikelnummer	1680376
Verpackungseinheit	200 Stück
Mindestbestellmenge	200 Stück
Verkaufsschlüssel	BB
Produktschlüssel	BEAZ11
GTIN	4067923233935
Gewicht pro Stück (inklusive Verpackung)	3,04 g
Gewicht pro Stück (exklusive Verpackung)	3,04 g
Zolltarifnummer	85389099
Ursprungsland	PL

# PTFIX-F LQ200 - Flansch

1680376

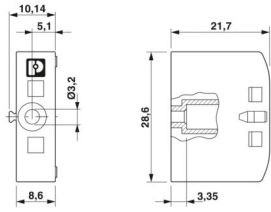
<https://www.phoenixcontact.com/de/produkte/1680376>

## Technische Daten

### Artikeleigenschaften

Produkttyp	Montagematerial
------------	-----------------

### Maße

Maßzeichnung	
Breite	8,6 mm
Höhe	28,6 mm
Tiefe	21,7 mm
Bohrlochdurchmesser	5,8 mm

### Materialangaben

Farbe	grau (RAL 7042)
Material	PA
Brennbarkeitsklasse nach UL 94	V0

### Umwelt- und Lebensdauerbedingungen

#### Umgebungsbedingungen

Umgebungstemperatur (Betrieb)	-60 °C ... 105 °C (max. kurzzeitige Betriebstemperatur siehe RTI Elec.)
Umgebungstemperatur (Lagerung/Transport)	-25 °C ... 60 °C (für kurze Zeit, nicht über 24 h, -60 °C bis +70 °C)
Umgebungstemperatur (Montage)	-5 °C ... 70 °C
Umgebungstemperatur (Betätigung)	-5 °C ... 70 °C
Zulässige Luftfeuchtigkeit (Lagerung/Transport)	30 % ... 70 %

### Montage

Montageart	Schraubmontage
------------	----------------

# PTFIX-F LQ200 - Flansch

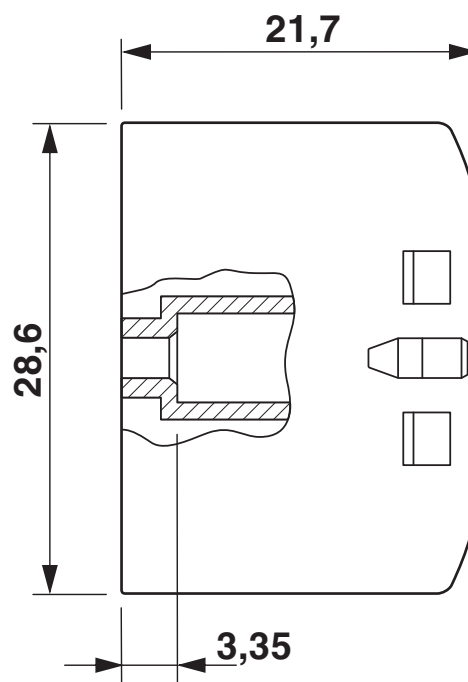
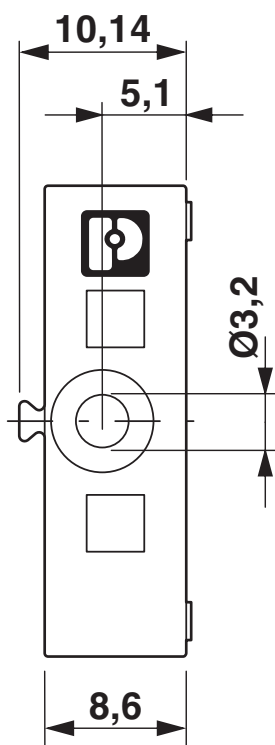
1680376

<https://www.phoenixcontact.com/de/produkte/1680376>



## Zeichnungen

### Maßzeichnung



# PTFIX-F LQ200 - Flansch

1680376

<https://www.phoenixcontact.com/de/produkte/1680376>



## Klassifikationen

### ECLASS

ECLASS-13.0	27250302
ECLASS-15.0	27250302

### ETIM

ETIM 10.0	EC001041
-----------	----------

### UNSPSC

UNSPSC 21.0	39121400
-------------	----------

# PTFIX-F LQ200 - Flansch



1680376

<https://www.phoenixcontact.com/de/produkte/1680376>

## Environmental product compliance

### EU RoHS

Erfüllt die Anforderungen nach RoHS-Richtlinie	Ja, Keine Ausnahmeregelungen
--	------------------------------

### China RoHS

Environment friendly use period (EFUP)	EFUP-E
	Keine Gefahrstoffe über den Grenzwerten

### EU REACH SVHC

Hinweis auf REACH-Kandidatenstoff (CAS-Nr.)	Kein Stoff mit einem Massenanteil von mehr als 0,1 %
---	--

Phoenix Contact 2026 © - Alle Rechte vorbehalten  
<https://www.phoenixcontact.com>

PHOENIX CONTACT Deutschland GmbH  
Flachmarktstraße 8  
D-32825 Blomberg  
+49 52 35/3-1 20 00  
[info@phoenixcontact.de](mailto:info@phoenixcontact.de)