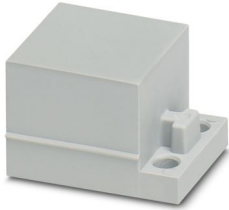


# CES-STPG-GY - Blindtülle

0801715

<https://www.phoenixcontact.com/de/produkte/0801715>

Bitte beachten Sie, dass die in diesem PDF-Dokument angezeigten Daten aus unserem Online-Katalog generiert wurden. Bitte finden Sie die vollständigen Daten in der Benutzer-Dokumentation. Es gelten unsere Allgemeinen Nutzungsbedingungen für Downloads.



Blindtülle, klein, Anzahl der Leitungen: 0, Ausführung: Blindtülle, geschlossen, Material: SEBS (halogenfrei), Farbe: grau, Länge: 29,5 mm, Breite: 19,5 mm, Höhe: 17 mm

## Produktbeschreibung

Blindtüllen verschließen nicht benötigter Durchführungsplätze im CES-Dichtrahmen

## Kaufmännische Daten

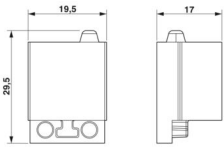
Artikelnummer	0801715
Verpackungseinheit	10 Stück
Mindestbestellmenge	10 Stück
Verkaufsschlüssel	BF
Produktschlüssel	AF7CCX
GTIN	4046356675161
Gewicht pro Stück (inklusive Verpackung)	8,15 g
Gewicht pro Stück (exklusive Verpackung)	8,15 g
Zolltarifnummer	40169997
Ursprungsland	PL

## Technische Daten

### Artikeleigenschaften

Produkttyp	Kabeltülle
Anzahl der Leitungen	0

### Maße

Maßzeichnung	
Breite	19,5 mm
Höhe	17 mm
Länge	29,5 mm

### Materialangaben

Material	SEBS (halogenfrei)
Brennbarkeitsklasse nach UL 94	V0

### Kennwerte

Leitungs dichtbereich	Blindtülle
Tüllengröße	klein
Ausführung, Format	Blindtülle
Ausführung, Kabeltülle	geschlossen

### Umwelt- und Lebensdauerbedingungen

#### Umgebungsbedingungen

Schutzart	IP54 (Montagehinweise sind zu beachten)
Umgebungstemperatur (Betrieb)	-40 °C ... 80 °C (statisch)

### Montage

Montagehinweis	IP54: bei senkrechter Dichtrahmenmontage / bei waagerechter Dichtrahmenmontage (Kabelabgangsrichtung nach unten).
----------------	---

# CES-STPG-GY - Blindtülle

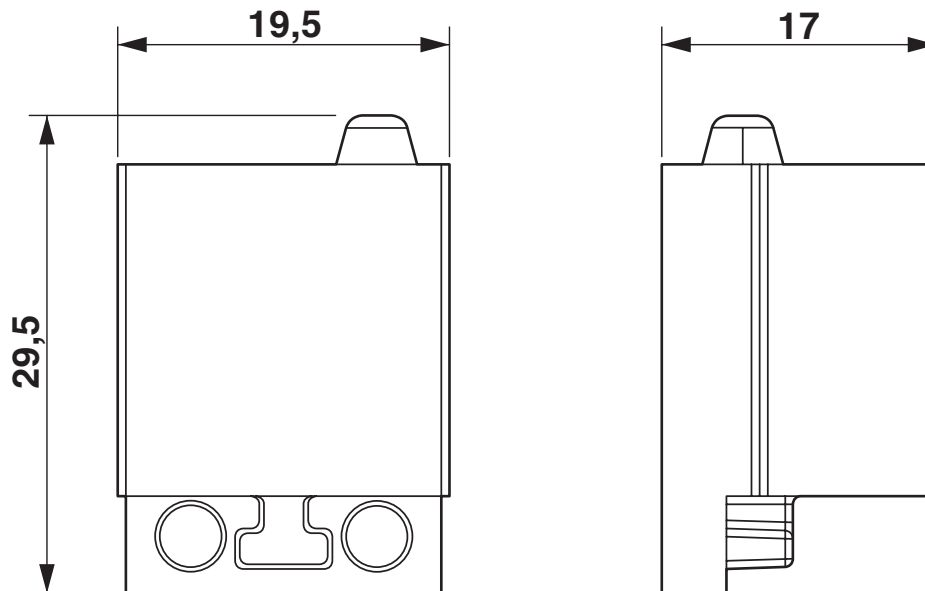
0801715

<https://www.phoenixcontact.com/de/produkte/0801715>



## Zeichnungen

Maßzeichnung



Maßzeichnung

# CES-STPG-GY - Blindtülle



0801715

<https://www.phoenixcontact.com/de/produkte/0801715>

## Zulassungen

📄 Zum Herunterladen von Zertifikaten, besuchen Sie die Produktdetailseite: <https://www.phoenixcontact.com/de/produkte/0801715>



**cUL Recognized**  
Zulassungs-ID: E255026



**UL Recognized**  
Zulassungs-ID: E255026

**DNV**

Zulassungs-ID: TAE00003VJ

# CES-STPG-GY - Blindtülle

0801715

<https://www.phoenixcontact.com/de/produkte/0801715>



## Klassifikationen

### ECLASS

ECLASS-13.0	27144425
ECLASS-15.0	27144425

### ETIM

ETIM 10.0	EC000451
-----------	----------

### UNSPSC

UNSPSC 21.0	39121400
-------------	----------

## Environmental product compliance

### EU RoHS

Erfüllt die Anforderungen nach RoHS-Richtlinie	Ja, Keine Ausnahmeregelungen
--	------------------------------

### China RoHS

Environment friendly use period (EFUP)	EFUP-E
	Keine Gefahrstoffe über den Grenzwerten

### EU REACH SVHC

Hinweis auf REACH-Kandidatenstoff (CAS-Nr.)	Kein Stoff mit einem Massenanteil von mehr als 0,1 %
---	--

### EF3.1 Klimawandel

CO2e kg	0,058 kg CO2e
---------	---------------