

PTFIX 1,5-F - Flansch

1049503

<https://www.phoenixcontact.com/de/produkte/1049503>



Bitte beachten Sie, dass die in diesem PDF-Dokument angezeigten Daten aus unserem Online-Katalog generiert wurden. Bitte finden Sie die vollständigen Daten in der Benutzer-Dokumentation. Es gelten unsere Allgemeinen Nutzungsbedingungen für Downloads.



Flansch, mit Anschraubfixierung, zur Direktmontage der 1,5 mm² FIX-Blöcke, Tiefe: 17,7 mm, Breite: 7,7 mm, Höhe: 21,6 mm, Farbe: grau, Montageart: Schraubmontage

Ihre Vorteile

- Einfache Markierungsmöglichkeiten

Kaufmännische Daten

Artikelnummer	1049503
Verpackungseinheit	30 Stück
Mindestbestellmenge	30 Stück
Verkaufsschlüssel	BB
Produktschlüssel	BEAZ11
GTIN	4055626661087
Gewicht pro Stück (inklusive Verpackung)	1,667 g
Gewicht pro Stück (exklusive Verpackung)	1,65 g
Zolltarifnummer	85369010
Ursprungsland	PL

PTFIX 1,5-F - Flansch

1049503

<https://www.phoenixcontact.com/de/produkte/1049503>

Technische Daten

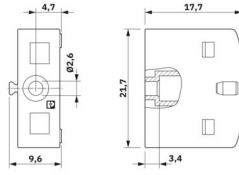
Artikeleigenschaften

Produkttyp	Montagematerial
------------	-----------------

Anschlussdaten

Anzugsdrehmoment	0,2 Nm
------------------	--------

Maße

Maßzeichnung	
Breite	7,7 mm
Höhe	21,6 mm
Tiefe	17,7 mm
Bohrlochdurchmesser	4,7 mm

Materialangaben

Farbe	grau (RAL 7042)
Material	PA
Brennbarkeitsklasse nach UL 94	V0

Umwelt- und Lebensdauerbedingungen

Umgebungsbedingungen

Umgebungstemperatur (Betrieb)	-60 °C ... 110 °C (Betriebstemperaturbereich inkl. Eigenerwärmung, max. kurzzeitige Betriebstemperatur siehe RTI Elec.)
Umgebungstemperatur (Lagerung/Transport)	-25 °C ... 60 °C (für kurze Zeit, nicht über 24 h, -60 °C bis +70 °C)
Umgebungstemperatur (Montage)	-5 °C ... 70 °C
Umgebungstemperatur (Betätigung)	-5 °C ... 70 °C
Zulässige Luftfeuchtigkeit (Betrieb)	20 % ... 90 %
Zulässige Luftfeuchtigkeit (Lagerung/Transport)	30 % ... 70 %

Montage

Montageart	Schraubmontage
------------	----------------

PTFIX 1,5-F - Flansch

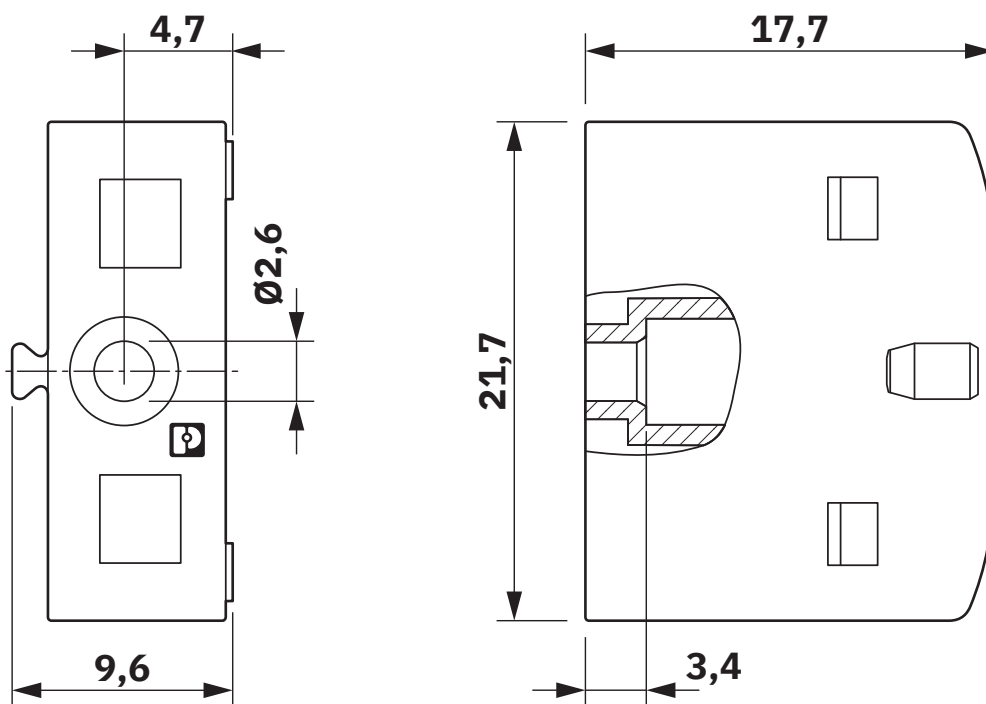
1049503

<https://www.phoenixcontact.com/de/produkte/1049503>



Zeichnungen

Maßzeichnung



PTFIX 1,5-F - Flansch

1049503

<https://www.phoenixcontact.com/de/produkte/1049503>



Zulassungen

📄 Zum Herunterladen von Zertifikaten, besuchen Sie die Produktdetailseite: <https://www.phoenixcontact.com/de/produkte/1049503>



EAC

Zulassungs-ID: KZ7500651131219505

PTFIX 1,5-F - Flansch



1049503

<https://www.phoenixcontact.com/de/produkte/1049503>

Klassifikationen

ECLASS

ECLASS-13.0	27250302
ECLASS-15.0	27250302

ETIM

ETIM 10.0	EC001041
-----------	----------

UNSPSC

UNSPSC 21.0	39121400
-------------	----------

PTFIX 1,5-F - Flansch



1049503

<https://www.phoenixcontact.com/de/produkte/1049503>

Environmental product compliance

EU RoHS

Erfüllt die Anforderungen nach RoHS-Richtlinie	Ja, Keine Ausnahmeregelungen
--	------------------------------

China RoHS

Environment friendly use period (EFUP)	EFUP-E
	Keine Gefahrstoffe über den Grenzwerten

EU REACH SVHC

Hinweis auf REACH-Kandidatenstoff (CAS-Nr.)	Kein Stoff mit einem Massenanteil von mehr als 0,1 %
---	--

EF3.1 Klimawandel

CO2e kg	0,01 kg CO2e
---------	--------------

Phoenix Contact 2026 © - Alle Rechte vorbehalten
<https://www.phoenixcontact.com>

PHOENIX CONTACT Deutschland GmbH
Flachmarktstraße 8
D-32825 Blomberg
+49 52 35/3-1 20 00
info@phoenixcontact.de