

PMD EM M-30 LR - Sensor



1646045

<https://www.phoenixcontact.com/de/produkte/1646045>

Bitte beachten Sie, dass die in diesem PDF-Dokument angezeigten Daten aus unserem Online-Katalog generiert wurden. Bitte finden Sie die vollständigen Daten in der Benutzer-Dokumentation. Es gelten unsere Allgemeinen Nutzungsbedingungen für Downloads.



Bodenfeuchtesensor, LoRaWAN®-Device (Class A), Messtiefe: 30 cm, Volumetrischer Wassergehalt in %, Schutzart: IP67

Produktbeschreibung

Der Bodenfeuchtesensor misst den volumetrischen Wassergehalt des Bodens in 30 cm Tiefe und liefert den Messwert in %. Die Messwerte werden stündlich über ein LoRaWAN®-Netzwerk zur Verfügung gestellt. Der Sensor kann durch einfache Parametrierung auf verschiedene Bodenarten angepasst werden. Die Interpretation der Messwerte findet in der jeweiligen Applikation statt. Für die Decodierung der Messdaten steht eine JavaScript-Datei zur Verfügung.

Ihre Vorteile

- Vollständig kabellos
- Batterielebensdauer: 5 Jahre ... 8 Jahre
- Einfach zu parametrieren und installieren
- Wartungsfreier Betrieb

Kaufmännische Daten

Artikelnummer	1646045
Verpackungseinheit	1 Stück
Mindestbestellmenge	1 Stück
Verkaufsschlüssel	DN
Produktschlüssel	DRI2Z4
GTIN	4067923176027
Gewicht pro Stück (inklusive Verpackung)	369,3 g
Gewicht pro Stück (exklusive Verpackung)	265 g
Zolltarifnummer	90259000
Ursprungsland	SI

PMD EM M-30 LR - Sensor

1646045

<https://www.phoenixcontact.com/de/produkte/1646045>



Technische Daten

Artikeleigenschaften

Produkttyp	Sensor
------------	--------

Elektrische Eigenschaften

Versorgung


Batterietyp	Lithiumbatterie
Batteriespannung	3 V
Lebensdauer Batterie	5 ... 8 Jahre (bei einer Übertragungsrate von 1x pro Stunde)

Schnittstellen

Wireless

Anzahl	1
Frequenz	868 MHz (Europe EU868)
Frequenzbereich	863 MHz ... 870 MHz
Funkstandard	LoRaWAN®
Sendeleistung	≤ 14 dBm
Übertragungsphysik	LoRa®
Anzahl der Funk-Interfaces	1

Maße

Maßzeichnung	
Höhe	350 mm
Durchmesser	80 mm

Materialangaben

Farbe (Gehäuse)	blau (RAL 5015)
-----------------	-----------------

Umwelt- und Lebensdauerbedingungen

Umgebungsbedingungen

Schutzart	IP67
Umgebungstemperatur (Betrieb)	-20 °C ... 60 °C

Montage

PMD EM M-30 LR - Sensor

1646045

<https://www.phoenixcontact.com/de/produkte/1646045>



Montageart

Steckmontage

PMD EM M-30 LR - Sensor

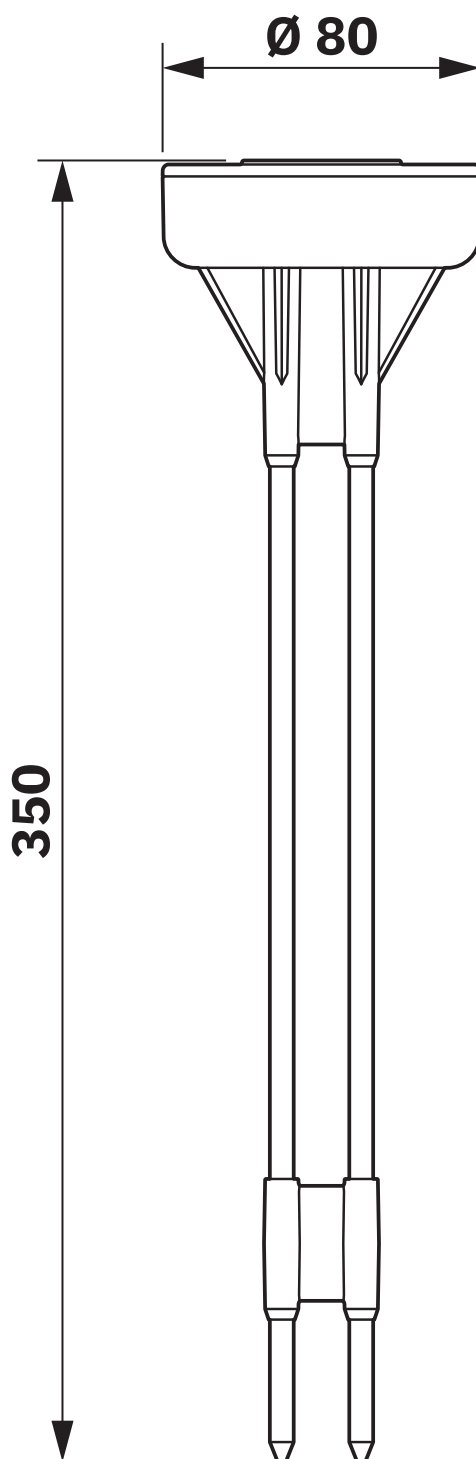
1646045

<https://www.phoenixcontact.com/de/produkte/1646045>



Zeichnungen

Maßzeichnung



Abmessungen (in mm)

PMD EM M-30 LR - Sensor

1646045

<https://www.phoenixcontact.com/de/produkte/1646045>



Klassifikationen

ECLASS

ECLASS-13.0	27242692
ECLASS-15.0	27242692

ETIM

ETIM 10.0	EC002584
-----------	----------

UNSPSC

UNSPSC 21.0	32151600
-------------	----------

PMD EM M-30 LR - Sensor



1646045

<https://www.phoenixcontact.com/de/produkte/1646045>

Environmental product compliance

EU RoHS

Erfüllt die Anforderungen nach RoHS-Richtlinie	Ja, Keine Ausnahmeregelungen
--	------------------------------

China RoHS

Environment friendly use period (EFUP)	EFUP-E
	Keine Gefahrstoffe über den Grenzwerten

EU REACH SVHC

Hinweis auf REACH-Kandidatenstoff (CAS-Nr.)	Kein Stoff mit einem Massenanteil von mehr als 0,1 %
---	--

Phoenix Contact 2026 © - Alle Rechte vorbehalten
<https://www.phoenixcontact.com>

PHOENIX CONTACT Deutschland GmbH
Flachmarktstraße 8
D-32825 Blomberg
+49 52 35/3-1 20 00
info@phoenixcontact.de