

PSR-MC72-2NO-1DO-24DC-SC - Sicherheitsrelais



2702096

<https://www.phoenixcontact.com/de/produkte/2702096>

Bitte beachten Sie, dass die in diesem PDF-Dokument angezeigten Daten aus unserem Online-Katalog generiert wurden. Bitte finden Sie die vollständigen Daten in der Benutzer-Dokumentation. Es gelten unsere Allgemeinen Nutzungsbedingungen für Downloads.



Sicherheitsrelais für Not-Halt, Schutztüren, Lichtgitter bis SIL 3, Cat. 4, PL e, 1- oder 2-kanaliger Betrieb, Querschlusserkennung, retriggerbar, Rückfall-/Anzugsverzögerung 0,2 s ... 60 s, 2 Freigabestrompfade, $U_S = 24 \text{ V DC}$, steckbare Schraubklemme

Ihre Vorteile

- Bis Cat. 4/PL e nach EN ISO 13849-1, SIL 3 nach EN IEC 62061
- Geringe Gehäusebreite von nur 12,5 mm
- 1- und 2-kanalige Ansteuerung
- 2 Freigabestrompfade, 1 digitaler Meldeausgang
- Manuell überwachte sowie automatische Aktivierung in einem Gerät

Kaufmännische Daten

Artikelnummer	2702096
Verpackungseinheit	1 Stück
Mindestbestellmenge	1 Stück
Verkaufsschlüssel	DD
Produktschlüssel	DNA181
GTIN	4046356952484
Gewicht pro Stück (inklusive Verpackung)	165 g
Gewicht pro Stück (exklusive Verpackung)	108,98 g
Zolltarifnummer	85371098
Ursprungsland	DE

Technische Daten

Hinweise

Hinweis zur Anwendung

Hinweis zur Anwendung	Nur für den industriellen Einsatz
-----------------------	-----------------------------------

Nutzungsbeschränkung

EMV-Hinweis	EMV: Klasse-A-Produkt, siehe Herstellererklärung im Downloadbereich
-------------	---

Artikeleigenschaften

Produkttyp	Sicherheitsrelais
Produktfamilie	PSRmini
Anwendung	Not-Halt Schutztür Lichtgitter
Ansteuerung	1- und 2-kanalig
Relaistyp	Elektromechanisches Relais mit zwangsgeführten Kontakten nach IEC/EN 61810-3

Isolationseigenschaften

Überspannungskategorie	III
Verschmutzungsgrad	2

Zeiten

Ansprechzeit typisch	< 35 ms (automatischer Start)
	< 30 ms (manueller, überwachter Start)
Rückfallzeit typisch	< 25 ms (bei Ansteuerung über S12 (nur für unverzögerten Kontakt 13/14))
	< 5 ms (bei Unterbrechung über A1; eine applikative Absteuerung über A1/A2 ist nicht zulässig)
Verzögerungszeitbereich	0,2 s ... 60 s \pm 5 % (einstellbar für 27/28)
Wiederanlaufzeit	< 1 s (Boot-Zeit)

Elektrische Eigenschaften

Maximale Verlustleistung bei Nennbedingung	5,78 W (bei $U_S = 30$ V, $I_L^2 = 72$ A ²)
Nennbetriebsart	100 % ED
Bemessungsisolationsspannung	250 V AC
Bemessungsstoßspannung / Isolierung	Siehe Datenblatt, Kapitel "Isolationskoordination".

Versorgung

Benennung	A1/A2
Bemessungssteuerstromkreisspeisespannung U_S	19,2 V DC ... 30 V DC
Bemessungssteuerstromkreisspeisespannung U_S	24 V DC -20 % / +25 %
Bemessungssteuerstrom I_S	typ. 60 mA
Leistungsaufnahme an U_S	typ. 1,44 W

Einschaltstrom	typ. 25 A ($\Delta t = 10 \mu s$ bei U_S)
Filterzeit	10 ms (Für die Logik. An A1 bei Spannungseinbrüchen bei U_S)
Schutzbeschaltung	Überspannungsschutz; Suppressordiode
	Verpolschutz für Bemessungssteuerstromkreisspeisespannung

Eingangsdaten

Digital: Sensorkreis (S12, S22)

Beschreibung des Eingangs	sicherheitsgerichtete Sensoreingänge
Anzahl der Eingänge	2
Eingangsspannungsbereich "0"-Signal	0 V DC ... 5 V DC
Eingangsstrombereich "0"-Signal	0 mA ... 2 mA
Einschaltstrom	< 11 mA (typ. bei U_S)
Filterzeit	max. 3 ms (Testpulsbreite Low-Testpulse)
	min. 21 ms (Testpulsrate Low-Testpulse)
	Testpulsrate = 7 x Testpulsbreite
Gleichzeitigkeit	∞
Grenzfrequenz	min. 0 Hz
	max. 1 Hz
Max. zulässiger Gesamtleitungswiderstand	150 Ω
Stromaufnahme	< 4,1 mA (typ. bei U_S)

Digital: Startkreis (S34)

Beschreibung des Eingangs	nicht sicherheitsgerichtet
Anzahl der Eingänge	1
Einschaltstrom	< 8,6 mA (typ. bei U_S)
Filterzeit	max. 3 ms (Testpulsbreite Low-Testpulse)
	min. 21 ms (Testpulsrate Low-Testpulse)
	Testpulsrate = 7 x Testpulsbreite
Max. zulässiger Gesamtleitungswiderstand	150 Ω
Spannung an Eingangs-, Start- und Rückführkreis	24 V DC -20 % / +25 %
Stromaufnahme	< 3,2 mA (typ. bei U_S)

Ausgangsdaten

Relais: Freigabestrompfade (13/14, 27/28)

Beschreibung des Ausgangs	sicherheitsgerichtete Schließerkontakte
Anzahl der Ausgänge	1 (unverzögert)
	1 (verzögert)
Kontaktausführung	2 Freigabestrompfade
Kontaktmaterial	AgSnO ₂
Schaltspannung	min. 12 V AC/DC
	max. 250 V AC/DC
Schaltleistung	min. 60 mW
Einschaltstrom	min. 3 mA
	max. 6 A

PSR-MC72-2NO-1DO-24DC-SC - Sicherheitsrelais



2702096

<https://www.phoenixcontact.com/de/produkte/2702096>

Grenzdauerstrom	6 A (Derating beachten)
Quadr. Summenstrom	72 A ² (Derating beachten)
Schaltfrequenz	0,1 Hz
Lebensdauer mechanisch	10x 10 ⁶ Schaltspiele
Ausgangssicherung	6 A gL/gG (Schließer) 4 A gL/gG (für Low-Demand-Applikationen)

Melden: M1

Beschreibung des Ausgangs	PNP nicht sicherheitsgerichtet
Anzahl der Ausgänge	1
Spannung	ca. 23 V DC (U _S - 1 V)
Strom	max. 100 mA
Einschaltstrom maximal	500 mA ($\Delta t = 1$ ms bei U _S)
Kurzschlusschutz	ja

Anschlussdaten

Anschlusstechnik

steckbar	ja
----------	----

Leiteranschluss

Anschlussart	Schraubanschluss
Leiterquerschnitt starr	0,2 mm ² ... 2,5 mm ²
Leiterquerschnitt flexibel	0,2 mm ² ... 2,5 mm ²
Leiterquerschnitt AWG	24 ... 12
Abisolierlänge	7 mm
Schraubengewinde	M3
Anzugsdrehmoment	0,5 Nm ... 0,6 Nm

Signalisierung

Statusanzeige	5 x LED Bi-Colour
---------------	-------------------

Maße

Breite	12,5 mm
Höhe	112,2 mm
Tiefe	114,5 mm

Materialangaben

Farbe (Gehäuse)	gelb (RAL 1018)
Material Gehäuse	PA

Kennwerte

Sicherheitstechnische Daten

Stopkategorie (EN 60204-1)	0 (Unverzögerte Kontakte)
Stopkategorie	1 (verzögerte Kontakte)

2702096

<https://www.phoenixcontact.com/de/produkte/2702096>

Sicherheitstechnische Daten: EN ISO 13849

Performance Level (PL)	e
------------------------	---

Sicherheitstechnische Daten: IEC 61508 - High-Demand

Safety Integrity Level (SIL)	3
------------------------------	---

Sicherheitstechnische Daten: EN IEC 62061

Safety Integrity Level (SIL)	3
------------------------------	---

Umwelt- und Lebensdauerbedingungen

Umgebungsbedingungen

Schutzart	IP20
Schutzart Einbauort minimal	IP54
Umgebungstemperatur (Betrieb)	-35 °C ... 60 °C (Derating beachten)
Umgebungstemperatur (Lagerung/Transport)	-40 °C ... 85 °C
Einsatzhöhe	≤ 2000 m (über NN)
Max. zul. Luftfeuchtigkeit (Lagerung/Transport)	75 % (im Mittel, 85 % gelegentlich, keine Betauung)
Max. zul. Luftfeuchtigkeit (Betrieb)	75 % (im Mittel, 85 % gelegentlich, keine Betauung)
Schock	15g
Vibration (Betrieb)	10 Hz ... 150 Hz, Amplitude 0,15 mm, 2g

Zulassungen

CE

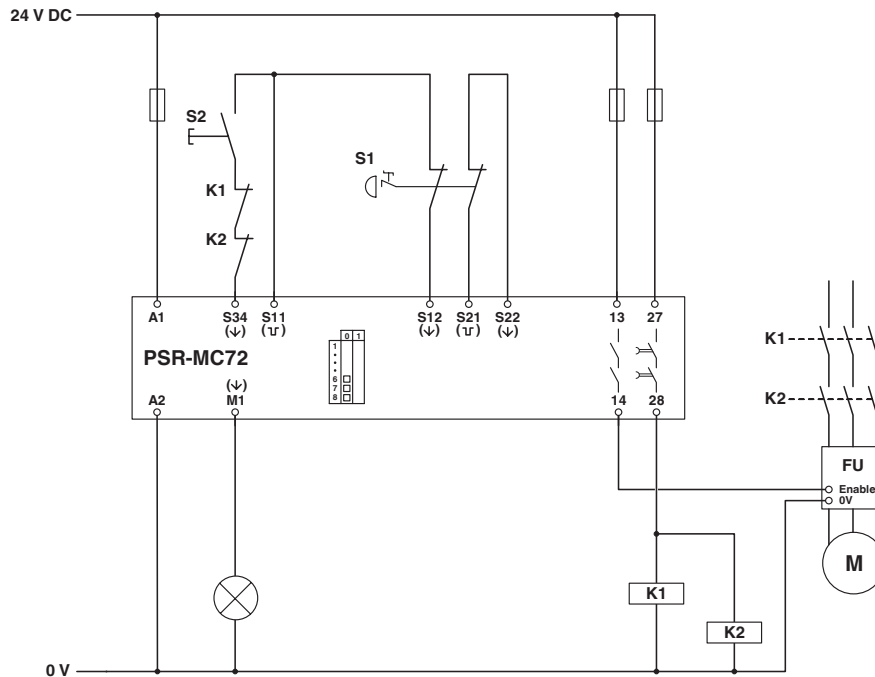
Kennzeichnung	CE-konform
---------------	------------

Montage

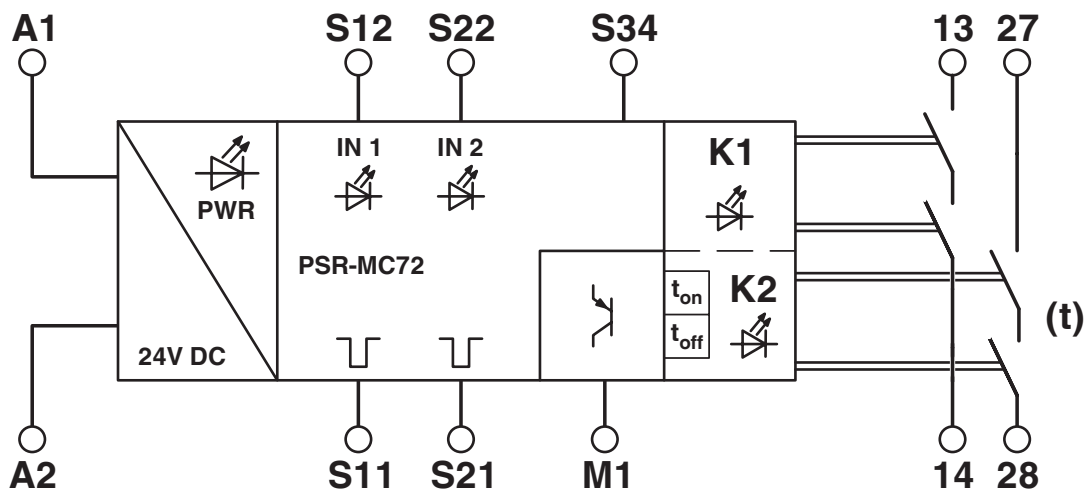
Montageart	Tragschienenmontage
Montagehinweis	siehe Derating-Kurve
Einbaulage	vertikal oder horizontal

Zeichnungen

Schaltplan



Blockschaltbild



Blockschaltbild

2702096

<https://www.phoenixcontact.com/de/produkte/2702096>

Zulassungen

📄 Zum Herunterladen von Zertifikaten, besuchen Sie die Produktdetailseite: <https://www.phoenixcontact.com/de/produkte/2702096>



cULus Listed

Zulassungs-ID: E140324



Functional Safety

Zulassungs-ID: 01/205/5486.02/24

2702096

<https://www.phoenixcontact.com/de/produkte/2702096>

Klassifikationen

ECLASS

ECLASS-13.0	27371819
ECLASS-15.0	27371819
ECLASS-15.0 ASSET	27250101

ETIM

ETIM 10.0	EC001449
-----------	----------

UNSPSC

UNSPSC 21.0	39122200
-------------	----------

2702096

<https://www.phoenixcontact.com/de/produkte/2702096>

Environmental product compliance

EU RoHS

Erfüllt die Anforderungen nach RoHS-Richtlinie	Ja
Ausnahmeregelungen soweit bekannt	7(a), 7(c)-I

China RoHS

Environment friendly use period (EFUP)	EFUP-50
	Eine artikelbezogene China RoHS Deklarationstabelle finden Sie im Downloadbereich zum jeweiligen Artikel unter „Herstellereklärung“. Für alle Artikel mit EFUP-E wird keine China RoHS Deklarationstabelle ausgestellt und benötigt.

EU REACH SVHC

Hinweis auf REACH-Kandidatenstoff (CAS-Nr.)	Lead(CAS-Nr.: 7439-92-1) 2,2',6,6'-tetrabromo-4,4'-isopropylidenediphenol(CAS-Nr.: 79-94-7)
SCIP	57db5e2b-241c-4d15-9036-a40066aeece3

EF3.1 Klimawandel

CO2e kg	22,823 kg CO2e
---------	----------------

Phoenix Contact 2026 © - Alle Rechte vorbehalten
<https://www.phoenixcontact.com>

PHOENIX CONTACT Deutschland GmbH
 Flachsmarktstraße 8
 D-32825 Blomberg
 +49 52 35/3-1 20 00
info@phoenixcontact.de