

# EEM-PM157-SLP - Messgerät



1269236

<https://www.phoenixcontact.com/de/produkte/1269236>

Bitte beachten Sie, dass die in diesem PDF-Dokument angezeigten Daten aus unserem Online-Katalog generiert wurden. Bitte finden Sie die vollständigen Daten in der Benutzer-Dokumentation. Es gelten unsere Allgemeinen Nutzungsbedingungen für Downloads.



Gleichstrom-Energiezähler mit Direktmessung bis 1000 V / 650 A, mit RS-485-Schnittstellen zur Programmier-Software und zur DC-Ladesteuerung, Korrektur von Ladekabelverlusten, Betriebstemperatur bis +80 °C, zertifiziert für Abrechnungszwecke

## Kaufmännische Daten

Artikelnummer	1269236
Verpackungseinheit	1 Stück
Mindestbestellmenge	1 Stück
Verkaufsschlüssel	CM
Produktschlüssel	CMMC31
GTIN	4063151421748
Gewicht pro Stück (inklusive Verpackung)	505,5 g
Gewicht pro Stück (exklusive Verpackung)	500 g
Zolltarifnummer	90303100
Ursprungsland	DE

## Technische Daten

### Artikeleigenschaften

Produkttyp	Energiezähler
Produktfamilie	EMpro
Anzahl (Ladevorgänge)	> 225000 (Start- und Stoppladeaufzeichnungen)
Anzahl (Kapazität Eichlog)	> 2500

### Isolationseigenschaften

Überspannungskategorie	III
Verschmutzungsgrad	2

### Display

Ausführung des Displays	Dot Matrix LCD
-------------------------	----------------

### Elektrische Eigenschaften

Genauigkeitsklasse	B (EN 50470-3)
	1 (IEC 62053-41)
Kompensationsparameter	0 Ω ... 0,1 Ω
Spannungsfestigkeit	3521 V (IEC 61851-23, EN 62052-31)

### Versorgung

Versorgungsspannungsbereich	19,2 V DC ... 36 V DC
-----------------------------	-----------------------

### Eingangsdaten

#### Messen

Eingangsspannungsbereich	150 V DC ... 1000 V DC
Eingangsbereich	6,5 A ... 650 A (Direktmessung)
Leistungsaufnahme	< 5 W
	< 0,5 W ( $U_N$ )
	< 0,12 W ( $I_{max}$ )
Anlaufstrom $I_{st}$	0,52 A
Mindeststrom $I_{min}$	6,5 A
Grenzstrom $I_{max}$	650 A
Übergangstrom $I_{tr}$	13 A
Referenzstrom $I_{ref}$	130 A

### Ausgangsdaten

Impuls-LED	1000 imp/kWh (Metrologische LED)
------------	----------------------------------

### Anschlussdaten

#### Spannung

Benennung	Spannung
-----------	----------

#### Leiteranschluss

1269236

<https://www.phoenixcontact.com/de/produkte/1269236>

Anschlussart	Schraubanschluss
starr	0,75 mm <sup>2</sup> ... 1,5 mm <sup>2</sup>
flexibel	0,75 mm <sup>2</sup> ... 1,5 mm <sup>2</sup>
AWG	20 ... 16
Anzugsdrehmoment	0,5 Nm ... 0,6 Nm

## Strom

Benennung	Strom
-----------	-------

## Leiteranschluss

Anschlussart	Schraubanschluss
Anzugsdrehmoment	17,5 Nm ... 20 Nm
Schraubengewinde	M8
	M10

## Schnittstellen

### Kommunikation

Kommunikationsprotokoll	Serial Line Internet Protocol (SLIP)
Kommunikationsstandard	RS-485
Anschlussart	RJ12
Übertragungsbereich	9600 Bit/s ... 115200 Bit/s (einstellbar)

## Maße

### Artikelabmessungen

Breite	107,2 mm
Höhe	115,6 mm
Tiefe	66,75 mm

## Umwelt- und Lebensdauerbedingungen

### Umgebungsbedingungen

Schutzart	IP20
Umgebungstemperatur (Betrieb)	-40 °C ... 80 °C
Umgebungstemperatur (Lagerung/Transport)	-40 °C ... 85 °C
Höhenlage	≤ 2000 m
Max. zul. Luftfeuchtigkeit (Betrieb)	97,5 % (nicht kondensierend)
Mechanische Umgebung	M1
EMV Umgebung	E2

## Zulassungen

### CE

Zertifikat	CE-konform
------------	------------

### Eichrecht

Zertifikat	Eichrecht-konform
------------	-------------------

# EEM-PM157-SLP - Messgerät



1269236

<https://www.phoenixcontact.com/de/produkte/1269236>

## UL-Daten

Betriebsart	Verwendung in Innenräumen
-------------	---------------------------

## Normen und Bestimmungen

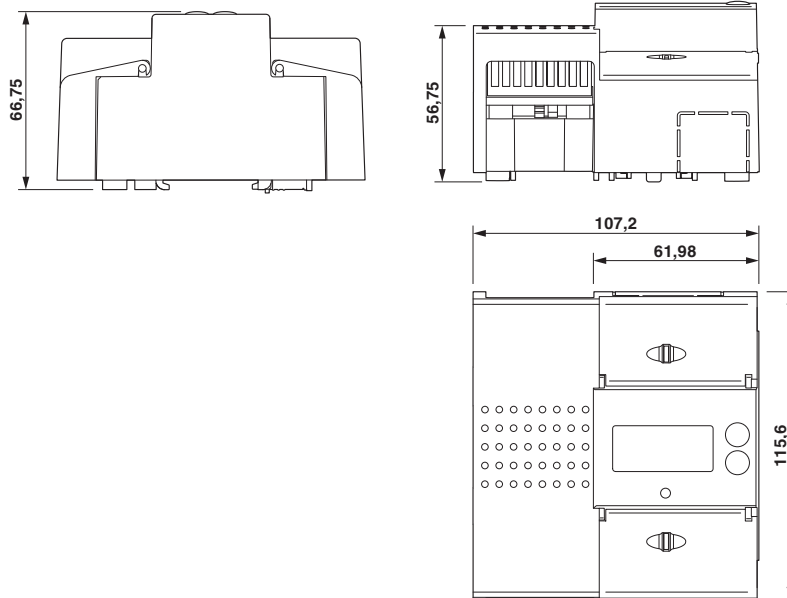
Normen/Bestimmungen	EN 50470-1
	EN 50470-3
Normen/Bestimmungen	IEC 62052-41
Normen/Bestimmungen	DIN EN 62052-11
Normen/Bestimmungen	VDE-AR-E 2418-3-100
Normen/Bestimmungen	EN 62053-41
Normen/Bestimmungen	OCCMF 1.0
Normen/Bestimmungen	PTB-A 20.1
Normen/Bestimmungen	PTB-A 50.7

## Montage

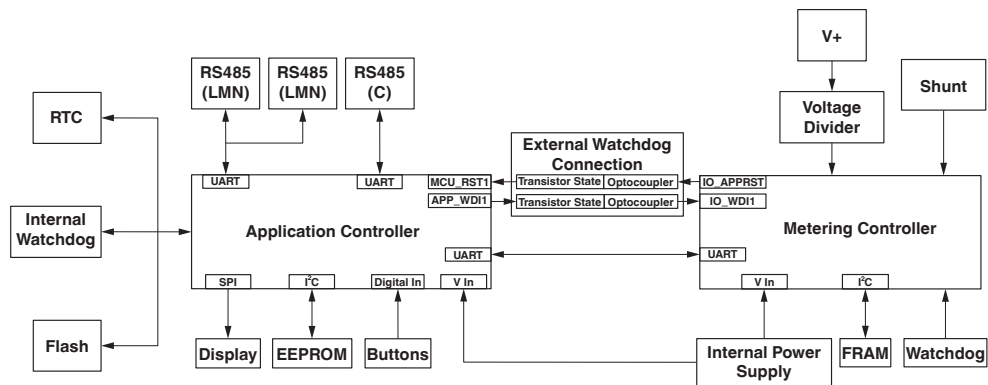
Montageart	NS 35 ...
Einbaulage	Tragschiene waagrecht

## Zeichnungen

Maßzeichnung



Blockschaltbild



Blockschaltbild

# EEM-PM157-SLP - Messgerät

1269236

<https://www.phoenixcontact.com/de/produkte/1269236>



## Zulassungen

🔗 Zum Herunterladen von Zertifikaten, besuchen Sie die Produktdetailseite: <https://www.phoenixcontact.com/de/produkte/1269236>

### **PTB-BG**

Zulassungs-ID: DE-23-M-PTB-0021

# EEM-PM157-SLP - Messgerät



1269236

<https://www.phoenixcontact.com/de/produkte/1269236>

## Klassifikationen

### ECLASS

ECLASS-13.0	27142330
ECLASS-15.0	27142330

### ETIM

ETIM 10.0	EC002301
-----------	----------

### UNSPSC

UNSPSC 21.0	41113600
-------------	----------

## Environmental product compliance

### EU RoHS

Erfüllt die Anforderungen nach RoHS-Richtlinie	Ja
Ausnahmeregelungen soweit bekannt	6(c), 7(c)-I

### China RoHS

Environment friendly use period (EFUP)	EFUP-50
	Eine artikelbezogene China RoHS Deklarationstabelle finden Sie im Downloadbereich zum jeweiligen Artikel unter „Herstellereklärung“. Für alle Artikel mit EFUP-E wird keine China RoHS Deklarationstabelle ausgestellt und benötigt.

### EU REACH SVHC

Hinweis auf REACH-Kandidatenstoff (CAS-Nr.)	Lead(CAS-Nr.: 7439-92-1)
SCIP	1957fd60-0c59-4233-a22e-74f113e41f68