

IB IL SSI-IN-PAC - Funktionsmodul

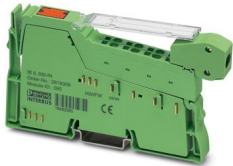


2819574

<https://www.phoenixcontact.com/de/produkte/2819574>

Bitte beachten Sie, dass die in diesem PDF-Dokument angezeigten Daten aus unserem Online-Katalog generiert wurden. Bitte finden Sie die vollständigen Daten in der Benutzer-Dokumentation. Es gelten unsere Allgemeinen Nutzungsbedingungen für Downloads.

Inline-Erfassungsklemme für Absolutwertgeber, komplett mit Zubehör (Anschlussstecker und Beschriftungsfeld), 1 Eingang für absolute Dreh- oder Wegmesssysteme mit SSI-Schnittstelle



Ihre Vorteile

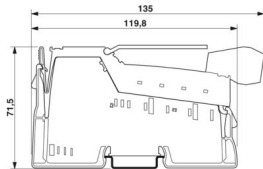
- 1 Single- oder Multiturgeber mit bis zu 25-Bit-Auflösung anschließbar
- Übertragungsfrequenz bis 1 MHz
- Schirmanschluss
- 5 V-Geberversorgung inkl. Überwachung
- Parity-Überwachung
- Drehrichtungsumkehr
- Gray- oder Binary-Code

Kaufmännische Daten

Artikelnummer	2819574
Verpackungseinheit	1 Stück
Mindestbestellmenge	1 Stück
Verkaufsschlüssel	DN
Produktschlüssel	DRI161
GTIN	4017918941154
Gewicht pro Stück (inklusive Verpackung)	94,2 g
Gewicht pro Stück (exklusive Verpackung)	71 g
Zolltarifnummer	85389091
Ursprungsland	DE

Technische Daten

Maße

Maßzeichnung		
Breite		12,2 mm
Höhe		135 mm
Tiefe		71,5 mm

Hinweise

Hinweis zur Anwendung

Hinweis zur Anwendung	Nur für den industriellen Einsatz
-----------------------	-----------------------------------

Nutzungsbeschränkung

CCcex -Hinweis	Der Einsatz in explosionsgefährdeten Bereichen ist in China nicht erlaubt.
----------------	--

Materialangaben

Farbe (Gehäuse)	grün (RAL 6021)
-----------------	-----------------

Schnittstellen

Inline-Lokalbus

Anschlussart	Inline-Datenrangierer
Übertragungsgeschwindigkeit	500 kBit/s
Übertragungsphysik	Kupfer

Systemeigenschaften

Programmierdaten (LocalbusSlave)

Längencode (hex)	02
ID-Code (dez)	95
Längencode (dez)	02
Prozessdatenkanal	32 Bit
Eingabeadressraum	4 Byte
Ausgabeadressraum	4 Byte
Parameterkanal (PCP)	0 Byte
Registerlänge (Bus)	4 Byte

Feldbus-Datentelegramm

Bedarf an Parameterdaten	6 Byte
--------------------------	--------

Bedarf an Konfigurationsdaten	5 Byte
-------------------------------	--------

Eingangsdaten

Absolutwertgeber

Anzahl der Eingänge	1
Einstellbare Auflösung	25 Bit (maximal)
Übertragungsfrequenz	100 kHz
	200 kHz
	400 kHz
	800 kHz
	1 MHz

Digital

Anschlusstechnik	Zugfederanschluss
------------------	-------------------

Ausgangsdaten

Digital

Anzahl der Ausgänge	1
---------------------	---

Artikeleigenschaften

Produkttyp	I/O-Komponente
Produktfamilie	Inline
Bauform	modular

Elektrische Eigenschaften

Maximale Verlustleistung bei Nennbedingung	0,55 W
--	--------

Versorgung

Entnahme der Geberversorgungsspannung	Hauptkreis U_M
Geberversorgungsspannung	5 V DC
Geberversorgungsstrom	max. 250 mA
Peripheriespannung	24 V AC
Stromaufnahme maximal	35 mA (typisch)

Potenziale: Versorgung der Logik (U_L)

Versorgungsspannung	7,5 V DC (über Potenzialrangierer)
Stromaufnahme	max. 28 mA

Potenziale: Versorgung des Hauptkreises (U_M)

Versorgungsspannung	24 V DC (über Potenzialrangierer)
Versorgungsspannungsbereich	19,2 V DC ... 30 V DC (inklusive aller Toleranzen, inklusive Welligkeit)
Stromaufnahme	max. 66 mA

Anschlussdaten

2819574

<https://www.phoenixcontact.com/de/produkte/2819574>

Anschluss technik

Benennung Anschluss	Inline-Anschlussstecker
---------------------	-------------------------

Inline-Anschlussstecker

Anschlussart	Zugfederanschluss
Leiterquerschnitt starr	0,08 mm ² ... 1,5 mm ²
Leiterquerschnitt flexibel	0,08 mm ² ... 1,5 mm ²
Leiterquerschnitt AWG	28 ... 16
Abisolierlänge	8 mm

Umwelt- und Lebensdauerbedingungen

Umgebungsbedingungen

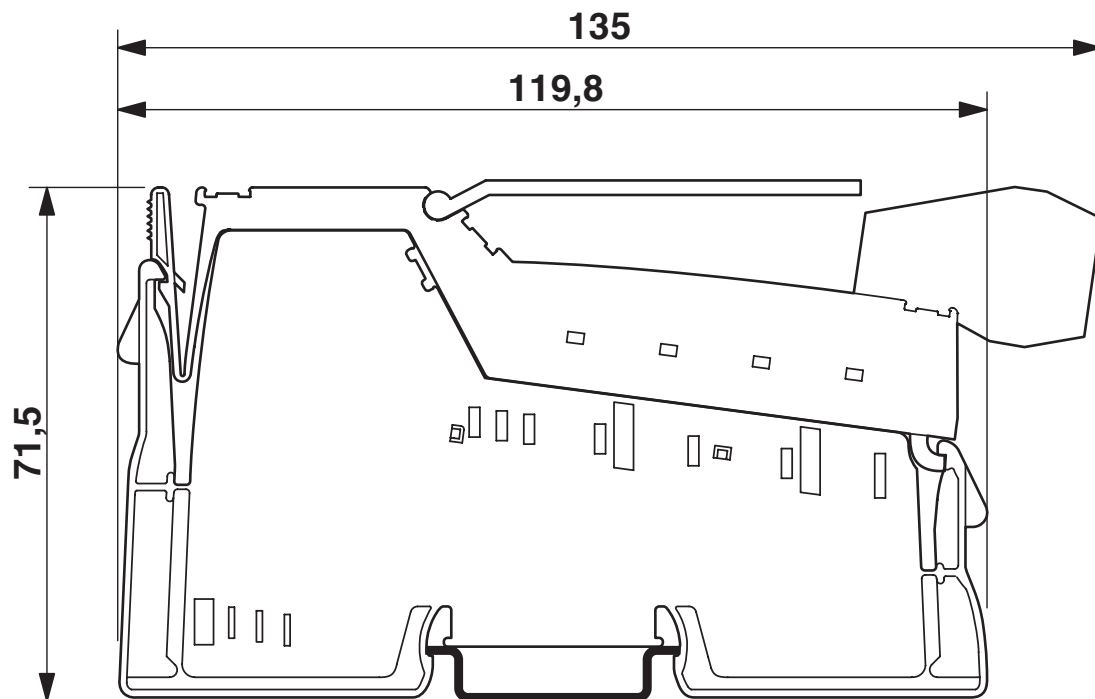
Schutzart	IP20
Umgebungstemperatur (Betrieb)	-25 °C ... 55 °C
Umgebungstemperatur (Lagerung/Transport)	-25 °C ... 85 °C
Zulässige Luftfeuchtigkeit (Betrieb)	75 % ... 85 %
Zulässige Luftfeuchtigkeit (Lagerung/Transport)	75 % ... 85 %

Montage

Montageart	Tragschienenmontage
------------	---------------------

Zeichnungen

Maßzeichnung



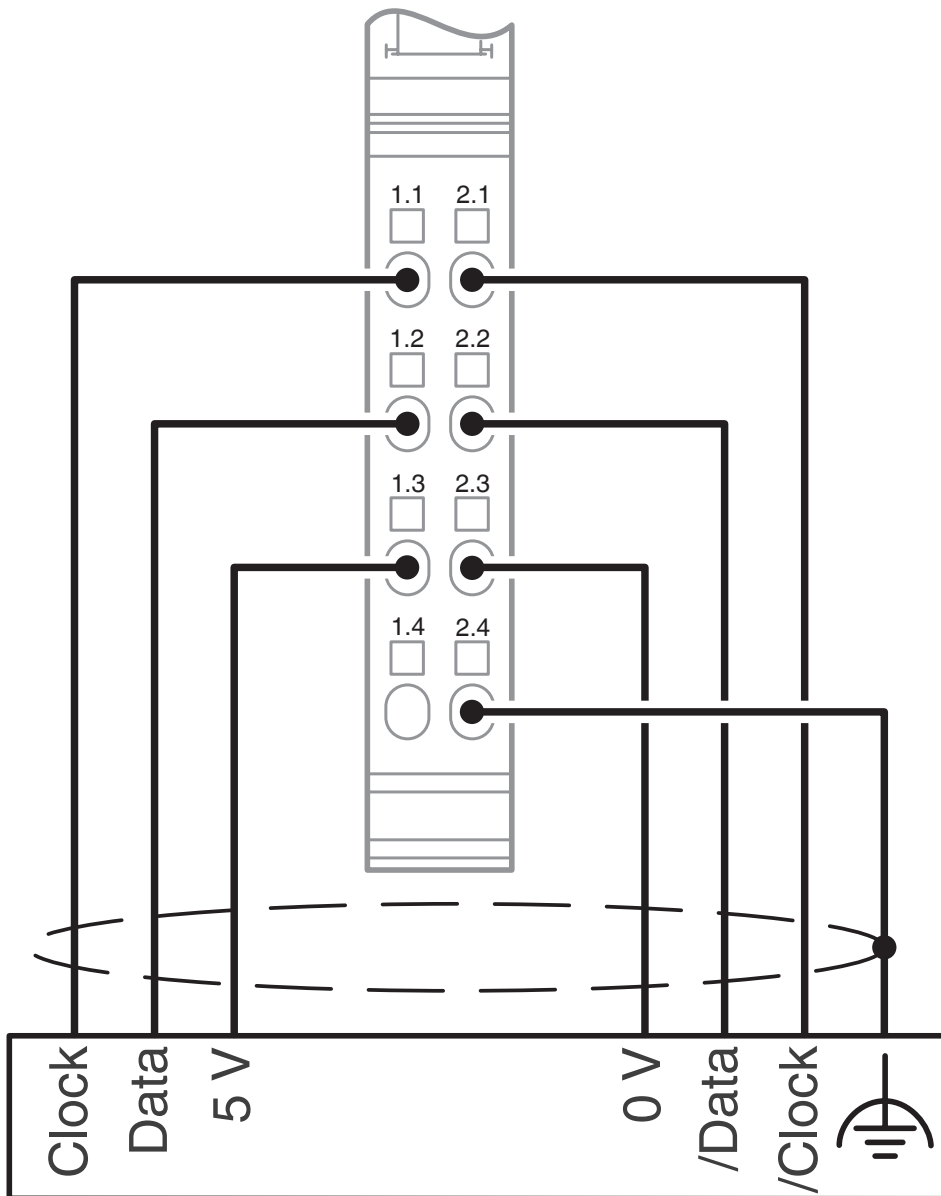
IB IL SSI-IN-PAC - Funktionsmodul

2819574

<https://www.phoenixcontact.com/de/produkte/2819574>



Anschlusszeichnung



IB IL SSI-IN-PAC - Funktionsmodul



2819574

<https://www.phoenixcontact.com/de/produkte/2819574>

Zulassungen

📄 Zum Herunterladen von Zertifikaten, besuchen Sie die Produktdetailseite: <https://www.phoenixcontact.com/de/produkte/2819574>



cULus Listed

Zulassungs-ID: E199827

Klassifikationen

ECLASS

ECLASS-13.0	27242605
ECLASS-15.0	27242605

ETIM

ETIM 10.0	EC001601
-----------	----------

UNSPSC

UNSPSC 21.0	32151600
-------------	----------

Environmental product compliance

EU RoHS

Erfüllt die Anforderungen nach RoHS-Richtlinie	Ja
Ausnahmeregelungen soweit bekannt	7(a), 7(c)-I

China RoHS

Environment friendly use period (EFUP)	EFUP-50
	Eine artikelbezogene China RoHS Deklarationstabelle finden Sie im Downloadbereich zum jeweiligen Artikel unter „Herstellereklärung“. Für alle Artikel mit EFUP-E wird keine China RoHS Deklarationstabelle ausgestellt und benötigt.

EU REACH SVHC

Hinweis auf REACH-Kandidatenstoff (CAS-Nr.)	Lead(CAS-Nr.: 7439-92-1)
SCIP	d4eb2f1f-7643-4f03-afdd-48dc05d420b4