

# PT-IQ-1X2-12DC-P - Überspannungsschutzstecker



2800771

<https://www.phoenixcontact.com/de/produkte/2800771>

Bitte beachten Sie, dass die in diesem PDF-Dokument angezeigten Daten aus unserem Online-Katalog generiert wurden. Bitte finden Sie die vollständigen Daten in der Benutzer-Dokumentation. Es gelten unsere Allgemeinen Nutzungsbedingungen für Downloads.



Überspannungsschutzstecker mit integrierter mehrstufiger Statusanzeige am Modul für einen 2-adrigen erdpotenzialfrei betriebenen Signalkreis. Nennspannung: 12 V DC

## Ihre Vorteile

- Vorausschauende Überwachung durch 3-stufige LED-Anzeige
- Einbindung der Statusmeldung in die Anlagensteuerung durch Sammelfernmeldung
- Keine Beeinflussung des Signals bei Wartungsarbeiten dank impedanzneutralem Stecken und Ziehen der Schutzstecker
- Hoher Wartungskomfort durch 2-teiligen Aufbau
- Maximaler Schutz für MSR-Anwendungen dank hohem Ableitvermögen

## Kaufmännische Daten

Artikelnummer	2800771
Verpackungseinheit	1 Stück
Mindestbestellmenge	1 Stück
Verkaufsschlüssel	CA
Produktschlüssel	CL2151
GTIN	4046356645485
Gewicht pro Stück (inklusive Verpackung)	48,4 g
Gewicht pro Stück (exklusive Verpackung)	45 g
Zolltarifnummer	85363010
Ursprungsland	DE

## Technische Daten

### Artikeleigenschaften

Produkttyp	Ersatzstecker
Produktfamilie	PLUGTRAB IQ
Bauform	Stecker
Meldung Überspannungsschutz defekt	optisch, mehrstufig
Aderpaare pro Modul	1

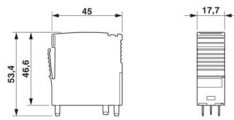
### Elektrische Eigenschaften

Nennspannung $U_N$	12 V DC
--------------------	---------

### Anschlussdaten

Anschlussart	steckbar
--------------	----------

### Maße

Maßzeichnung	
Breite	17,7 mm
Höhe	45 mm
Tiefe	46,6 mm
Teilungseinheit	1 TE
Breite Kompletmodul	17,7 mm
Höhe Kompletmodul	91,1 mm
Tiefe Kompletmodul	77,5 mm

### Materialangaben

Farbe	schwarz (RAL 9005)
	schwarz (RAL 9005)
Brennbarkeitsklasse nach UL 94	V-0
Material Gehäuse	PA 6.6

### Schutzschaltung

Wirkungsrichtung	Line-Line & Line-Signal Ground/Shield & optional Signal Ground/Shield-Earth Ground
Nennspannung $U_N$	12 V DC
Höchste Dauerspannung $U_C$	15 V DC
	10 V AC
Bemessungsstrom	1000 mA (45 °C)
Gesamtableitstoßstrom $I_{Total}$ (8/20) $\mu$ s	20 kA
Meldung Überspannungsschutz defekt	optisch, mehrstufig

# PT-IQ-1X2-12DC-P - Überspannungsschutzstecker



2800771

<https://www.phoenixcontact.com/de/produkte/2800771>

## Umwelt- und Lebensdauerbedingungen

### Umgebungsbedingungen

Schutzart	IP20
Umgebungstemperatur (Betrieb)	-40 °C ... 70 °C
Umgebungstemperatur (Lagerung/Transport)	-40 °C ... 85 °C
Zulässige Luftfeuchtigkeit (Betrieb)	5 % ... 95 %

## Normen und Bestimmungen

Normen/Bestimmungen	EN 61643-21/A1
Hinweis	2009

## Montage

Montageart	auf Basiselement
------------	------------------

# PT-IQ-1X2-12DC-P - Überspannungsschutzstecker

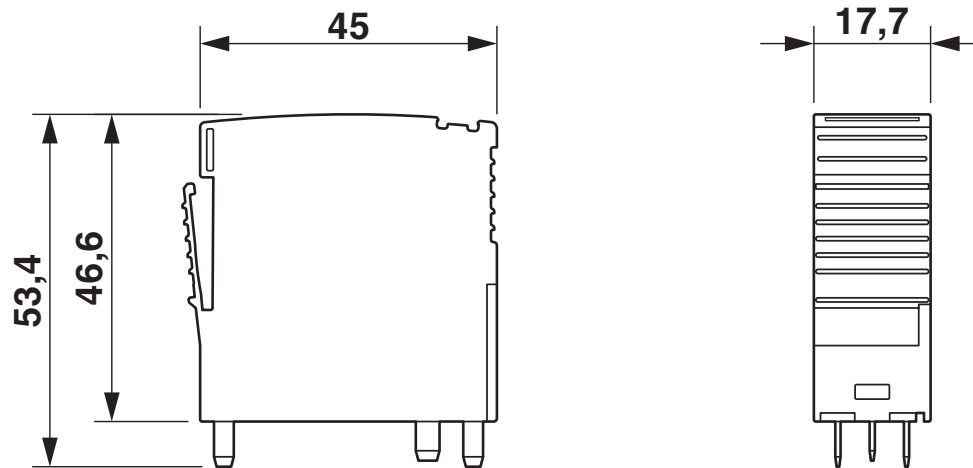
2800771

<https://www.phoenixcontact.com/de/produkte/2800771>



## Zeichnungen

Maßzeichnung



# PT-IQ-1X2-12DC-P - Überspannungsschutzstecker



2800771

<https://www.phoenixcontact.com/de/produkte/2800771>

## Klassifikationen

### ECLASS

ECLASS-13.0	27171501
ECLASS-15.0	27171501

### ETIM

ETIM 10.0	EC001466
-----------	----------

### UNSPSC

UNSPSC 21.0	39121600
-------------	----------

2800771

<https://www.phoenixcontact.com/de/produkte/2800771>

## Environmental product compliance

### EU RoHS

Erfüllt die Anforderungen nach RoHS-Richtlinie	Ja
Ausnahmeregelungen soweit bekannt	6(c), 7(a), 7(c)-I

### China RoHS

Environment friendly use period (EFUP)	EFUP-50
	Eine artikelbezogene China RoHS Deklarationstabelle finden Sie im Downloadbereich zum jeweiligen Artikel unter „Herstellereklärung“. Für alle Artikel mit EFUP-E wird keine China RoHS Deklarationstabelle ausgestellt und benötigt.

### EU REACH SVHC

Hinweis auf REACH-Kandidatenstoff (CAS-Nr.)	Lead(CAS-Nr.: 7439-92-1) 2,2',6,6'-tetrabromo-4,4'-isopropylidenediphenol(CAS-Nr.: 79-94-7)
SCIP	1c4705b0-df59-45d2-b6e5-0eafce13d9de

### EF3.1 Klimawandel

CO2e kg	3,441 kg CO2e
---------	---------------

Phoenix Contact 2026 © - Alle Rechte vorbehalten  
<https://www.phoenixcontact.com>

PHOENIX CONTACT Deutschland GmbH  
 Flachsmarktstraße 8  
 D-32825 Blomberg  
 +49 52 35/3-1 20 00  
[info@phoenixcontact.de](mailto:info@phoenixcontact.de)