

CK1,6-ED-2,50BU AU - Crimpkontakt



1674985

<https://www.phoenixcontact.com/de/produkte/1674985>

Bitte beachten Sie, dass die in diesem PDF-Dokument angezeigten Daten aus unserem Online-Katalog generiert wurden. Bitte finden Sie die vollständigen Daten in der Benutzer-Dokumentation. Es gelten unsere Allgemeinen Nutzungsbedingungen für Downloads.



Crimpkontakt, Serie: HC-M-12, Buchse, gedreht, Kontaktdurchmesser: 1,6 mm, Bemessungsstrom: 10 A, Anschlussquerschnitt: 2,5 mm² ... 2,5 mm², AWG 14...14, Material Kontakt: Cu-Legierung

Kaufmännische Daten

Artikelnummer	1674985
Verpackungseinheit	100 Stück
Mindestbestellmenge	100 Stück
Verkaufsschlüssel	AE
Produktschlüssel	AF7AIA
GTIN	4017918135683
Gewicht pro Stück (inklusive Verpackung)	0,652 g
Gewicht pro Stück (exklusive Verpackung)	0,707 g
Zolltarifnummer	85366990
Ursprungsland	DE

CK1,6-ED-2,50BU AU - Crimpkontakt

1674985

<https://www.phoenixcontact.com/de/produkte/1674985>

Technische Daten

Artikeleigenschaften

Produkttyp	Crimpkontakt
Serie	HC-M-12
	HC-M-EMV
	HC-D
	HC-DD
	VC-D
	HC-M-03/04
	HC-M-17
	HC-K
	HC-Q
	HC-COM
	HC-M-42
Kontakttyp	gedreht

Anschlussdaten

Anschluss technik

Kontaktart	Buchse
Anschlussart	Crimpanschluss

Leiteranschluss

Abisolierlänge	6 mm
Anschlussquerschnitt	2,5 mm ² ... 2,5 mm ²
Anschlussquerschnitt AWG	14 ... 14

Materialangaben

Material Kontakt	Cu-Legierung
Material Kontaktoberfläche	Au

Maße

Maßzeichnung	
Durchmesser (Kontaktdurchmesser)	1,6 mm

Elektrische Eigenschaften

Bemessungsstrom	10 A (Derating des verwendeten Kontakteinsatzes berücksichtigen. Der Bemessungsstrom entspricht dem maximal möglichen Anschlussquerschnitt)
-----------------	---

Mechanische Eigenschaften

CK1,6-ED-2,50BU AU - Crimpkontakt



1674985

<https://www.phoenixcontact.com/de/produkte/1674985>

Mechanische Daten

Steckzyklen

≥ 500

Umwelt- und Lebensdauerbedingungen

Umgebungsbedingungen

Umgebungstemperatur (Betrieb)

-40 °C ... 125 °C

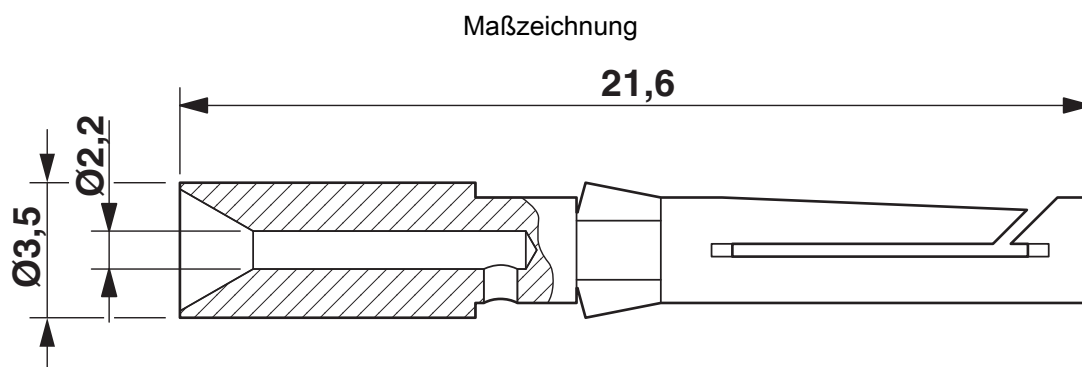
CK1,6-ED-2,50BU AU - Crimpkontakt

1674985

<https://www.phoenixcontact.com/de/produkte/1674985>



Zeichnungen



Maßzeichnung

CK1,6-ED-2,50BU AU - Crimpkontakt



1674985

<https://www.phoenixcontact.com/de/produkte/1674985>

Zulassungen

📄 Zum Herunterladen von Zertifikaten, besuchen Sie die Produktdetailseite: <https://www.phoenixcontact.com/de/produkte/1674985>



EAC

Zulassungs-ID: RU C-DE.AI30.B.01102

CK1,6-ED-2,50BU AU - Crimpkontakt



1674985

<https://www.phoenixcontact.com/de/produkte/1674985>

Klassifikationen

ECLASS

ECLASS-13.0	27440204
ECLASS-15.0	27440204

ETIM

ETIM 10.0	EC000796
-----------	----------

UNSPSC

UNSPSC 21.0	39121500
-------------	----------

CK1,6-ED-2,50BU AU - Crimpkontakt



1674985

<https://www.phoenixcontact.com/de/produkte/1674985>

Environmental product compliance

EU RoHS

Erfüllt die Anforderungen nach RoHS-Richtlinie	Ja, Keine Ausnahmeregelungen
--	------------------------------

China RoHS

Environment friendly use period (EFUP)	EFUP-50
	Eine artikelbezogene China RoHS Deklarationstabelle finden Sie im Downloadbereich zum jeweiligen Artikel unter „Herstellereklärung“. Für alle Artikel mit EFUP-E wird keine China RoHS Deklarationstabelle ausgestellt und benötigt.

EU REACH SVHC

Hinweis auf REACH-Kandidatenstoff (CAS-Nr.)	Kein Stoff mit einem Massenanteil von mehr als 0,1 %
---	--

Phoenix Contact 2026 © - Alle Rechte vorbehalten

<https://www.phoenixcontact.com>

PHOENIX CONTACT Deutschland GmbH
Flachsmarktstraße 8
D-32825 Blomberg
+49 52 35/3-1 20 00
info@phoenixcontact.de