

MINI-PS- 12- 24DC/48DC/0.7 - DC/DC-Wandler



2320021

<https://www.phoenixcontact.com/de/produkte/2320021>

Bitte beachten Sie, dass die in diesem PDF-Dokument angezeigten Daten aus unserem Online-Katalog generiert wurden. Bitte finden Sie die vollständigen Daten in der Benutzer-Dokumentation. Es gelten unsere Allgemeinen Nutzungsbedingungen für Downloads.



Bei Neuanlage bitte folgenden Artikel verwenden: 1098676.

Primär getakteter MINI DC/DC-Wandler zur Tragschienenmontage, Eingang: 12 - 24 V DC, Ausgang: 48 V DC/0,7 A

Produktbeschreibung

MINI DC/DC-Wandler für die MSR-Technik.

DC/DC-Wandler ändern das Spannungsniveau, frisken die Spannung am Ende langer Leitungen auf oder sorgen für den Aufbau unabhängiger Versorgungssysteme durch galvanische Isolation.

Ihre Vorteile

- Galvanische Isolation: Für den Aufbau unabhängiger Versorgungssysteme
- Ermöglichen das Umsetzen auf verschiedene Spannungsebenen
- Konstante Spannung: Auffrischen der Ausgangsspannung auch am Ende langer Leitungen

Kaufmännische Daten

Artikelnummer	2320021
Verpackungseinheit	1 Stück
Mindestbestellmenge	1 Stück
Verkaufsschlüssel	CG
Produktschlüssel	CMDM44
GTIN	4046356479448
Gewicht pro Stück (inklusive Verpackung)	231,9 g
Gewicht pro Stück (exklusive Verpackung)	200 g
Zolltarifnummer	85044095
Ursprungsland	CN

Technische Daten

Eingangsdaten

DC-Betrieb

Eingangsnennspannungsbereich	12 V DC ... 24 V DC
Eingangsspannungsbereich	10 V DC ... 32 V DC (Start > 10,5 V DC)
Weitbereichseingang	ja
Eingangsspannungsbereich DC	10 V DC ... 32 V DC (Start > 10,5 V DC)
Spannungsart der Versorgungsspannung	DC
Einschaltstromstoß	< 10 A (typisch)
Einschaltstromstoßintegral (I^2t)	0,3 A ² s
Frequenzbereich DC	0 Hz
Netzausfallüberbrückungszeit	typ. 2 ms (12 V DC)
	typ. 12 ms (24 V DC)
Stromaufnahme	3,2 A (12 V DC)
	1,6 A (24 V DC)
Einschaltzeit typisch	< 0,5 s
Eingangssicherung	6,3 A (träge, intern)

Ausgangsdaten

Wirkungsgrad	> 87 % (bei 24 V DC und bei Nennwerten)
Ausgangscharakteristik	U/I
Nennausgangsspannung	48 V DC \pm 1 %
Einstellbereich der Ausgangsspannung (U_{Set})	30 V DC ... 56 V DC (> 48 V DC, leistungskonstant begrenzt)
Nennausgangsstrom (I_N)	0,7 A (-25 °C ... 60 °C)
Derating	60 °C ... 70 °C (2,5 %/K)
Rückspeisefestigkeit	60 V DC
Schutz gegen Überspannung am Ausgang (OVP)	< 60 V DC
Restwelligkeit	< 20 mV _{SS} (20 MHz)
Ausgangsleistung	33,6 W
Schaltspitzen Nennlast	< 10 mV _{SS} (20 MHz)
Verlustleistung Leerlauf maximal	< 1,5 W
Verlustleistung Nennlast maximal	< 4,5 W
Parallelschaltbarkeit	ja, zum Aufbau redundanter Anlagen und zur Leistungserhöhung
Serienschaltbarkeit	ja
Absicherung (sekundärseitig)	elektronisch

Signal: DC-OK, aktiv

Beschreibung des Ausgangs	$U_{OUT} > 0,9 \times U_N$: High-Signal
Ausgangsspannung	+ 24 V (Signal)
Dauerlaststrom	\leq 20 mA

Anschlussdaten

MINI-PS- 12- 24DC/48DC/0.7 - DC/DC-Wandler



2320021

<https://www.phoenixcontact.com/de/produkte/2320021>

Eingang

Anschlussart	Steckbarer Schraubanschluss
Leiterquerschnitt starr min	0,2 mm ²
Leiterquerschnitt starr max	2,5 mm ²
Leiterquerschnitt flexibel min.	0,2 mm ²
Leiterquerschnitt flexibel max.	2,5 mm ²
Leiterquerschnitt AWG min	24
Leiterquerschnitt AWG max	14
Abisolierlänge	7 mm
Schraubengewinde	M3
Anzugsdrehmoment min	0,5 Nm
Anzugsdrehmoment max	0,6 Nm

Ausgang

Anschlussart	Steckbarer Schraubanschluss
Leiterquerschnitt starr min	0,2 mm ²
Leiterquerschnitt starr max	2,5 mm ²
Leiterquerschnitt flexibel min.	0,2 mm ²
Leiterquerschnitt flexibel max.	2,5 mm ²
Leiterquerschnitt AWG min	24
Leiterquerschnitt AWG max	14
Abisolierlänge	7 mm
Schraubengewinde	M3
Anzugsdrehmoment min	0,5 Nm
Anzugsdrehmoment max	0,6 Nm

Signal

Leiterquerschnitt starr min	0,2 mm ²
Leiterquerschnitt starr max	2,5 mm ²
Leiterquerschnitt flexibel min.	0,2 mm ²
Leiterquerschnitt flexibel max.	2,5 mm ²
Leiterquerschnitt AWG min	24
Leiterquerschnitt AWG max	14
Schraubengewinde	M3
Anzugsdrehmoment min	0,5 Nm
Anzugsdrehmoment max	0,6 Nm

Signalisierung

Signalisierungsarten	LED aktiver Schaltausgang
----------------------	------------------------------

Signalausgang: DC-OK, aktiv

Statusanzeige	LED "DC OK" grün
Hinweis zur Statusanzeige	$U_{OUT} > 0,9 \times U_N$: LED leuchtet
Farbe	grün

MINI-PS- 12- 24DC/48DC/0.7 - DC/DC-Wandler



2320021

<https://www.phoenixcontact.com/de/produkte/2320021>

Hinweis zur Statusanzeige	LED leuchtet
---------------------------	--------------

Elektrische Eigenschaften

Anzahl Phasen	1
Isolationsspannung Eingang/Ausgang	1,5 kV (Typprüfung)
	1 kV (Stückprüfung)

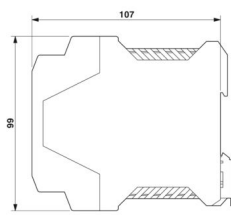
Artikeleigenschaften

Produkttyp	DC/DC-Wandler
Produktfamilie	MINI POWER
MTBF (IEC 61709, SN 29500)	> 1993000 h (40 °C)

Isolationseigenschaften

Schutzklasse	III
Verschmutzungsgrad	2

Maße

Maßzeichnung	
Breite	22,5 mm
Höhe	99 mm
Tiefe	107 mm

Einbaumaß

Einbauabstand rechts/links	0 mm / 0 mm (≤ 70 °C)
Einbauabstand oben/unten	50 mm / 50 mm (≤ 70 °C)

Montage

Montagehinweis	anreihbar: horizontal 0 mm, vertikal 50 mm
Einbaulage	waagerechte Tragschiene NS 35, EN 60715
Schutzlackiert	nein

Materialangaben

Gehäusematerial	Kunststoff
Material Gehäuse	PA
Ausführung der Gehäuse	Polyamid PA, Farbe grün

Umwelt- und Lebensdauerbedingungen

Umgebungsbedingungen

Schutzart	IP20
-----------	------

MINI-PS- 12- 24DC/48DC/0.7 - DC/DC-Wandler



2320021

<https://www.phoenixcontact.com/de/produkte/2320021>

Umgebungstemperatur (Betrieb)	-25 °C ... 70 °C (> +60 °C Derating)
Umgebungstemperatur (Lagerung/Transport)	-40 °C ... 85 °C
Klimaklasse	3K3 (nach EN 60721)
Max. zul. Luftfeuchtigkeit (Betrieb)	≤ 95 % (bei +25 °C, keine Betauung)
Schock	18 ms, 30g, je Raumrichtung (nach IEC 60068-2-27)
Vibration (Betrieb)	< 15 Hz, Amplitude ±2,5 mm (nach IEC 60068-2-6) 15 Hz ... 150 Hz, 2,3g

Normen und Bestimmungen

Bahnanwendungen	EN 50121-4
Norm - Ausrüstung von Starkstromanlagen mit elektronischen Betriebsmitteln	EN 50178/VDE 0160 (PELV)
Norm - Elektrische Sicherheit	EN 60950-1/VDE 0805 (SELV)
Norm - Sichere Trennung	DIN VDE 0100-410 DIN VDE 0106-101

Zulassungen

CSA	CSA-C22.2 No. 107.1-01
UL-Zulassungen	UL/C-UL Listed UL 508 UL/C-UL Recognized UL 60950-1 UL ANSI/ISA-12.12.01 Class I, Division 2, Groups A, B, C, D (Hazardous Location)

EMV-Daten

Elektromagnetische Verträglichkeit	Konformität zur EMV-Richtlinie 2014/30/EU
Niederspannungs-Richtlinie	Konformität zur NSR-Richtlinie 2014/35/EU
EMV-Anforderungen Störaussendung	EN 61000-6-3 EN 61000-6-4
EMV-Anforderungen Störfestigkeit	EN 61000-6-1 EN 61000-6-2

Störabstrahlung

Normen/Bestimmungen	EN 55011 (EN 55022)
---------------------	---------------------

Entladung statischer Elektrizität

Normen/Bestimmungen	EN 61000-4-2
Gehäuse	> Level 3

Entladung statischer Elektrizität

Kontaktentladung	8 kV (Kontaktentladung)
Luftentladung	8 kV (Luftentladung)
Bemerkung	Kriterium B

Elektromagnetisches HF-Feld

Normen/Bestimmungen	EN 61000-4-3
---------------------	--------------

Elektromagnetisches HF-Feld

MINI-PS- 12- 24DC/48DC/0.7 - DC/DC-Wandler



2320021

<https://www.phoenixcontact.com/de/produkte/2320021>

Frequenzbereich	80 MHz ... 3 GHz
Prüffeldstärke	10 V/m
Bemerkung	Kriterium A

Schnelle Transienten (Burst)

Normen/Bestimmungen	EN 61000-4-4
---------------------	--------------

Schnelle Transienten (Burst)

Eingang	4 kV (Level 4 - unsymmetrisch: Leitung gegen Erde)
Ausgang	2 kV (Level 3 - unsymmetrisch: Leitung gegen Erde)
Signal	1 kV (Level 2 - unsymmetrisch Leitung gegen Erde)
Bemerkung	Kriterium B

Stoßspannungsbelastung (Surge)

Normen/Bestimmungen	EN 61000-4-5
---------------------	--------------

Leitungsgeführte Beeinflussung

Normen/Bestimmungen	EN 61000-4-6
---------------------	--------------

Leitungsgeführte Beeinflussung

Eingang/Ausgang	Level 3
Frequenzbereich	0,15 MHz ... 80 MHz (10 V)

Spannungseinbrüche

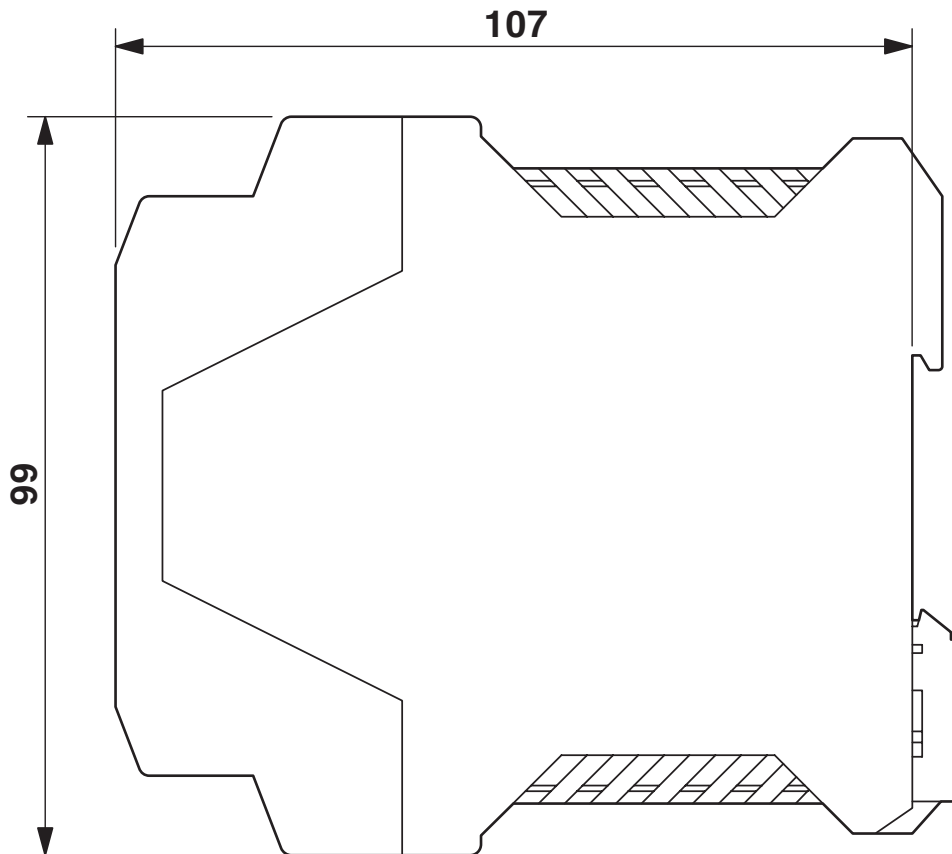
Normen/Bestimmungen	EN 61000-4-11
---------------------	---------------

Störaussendung

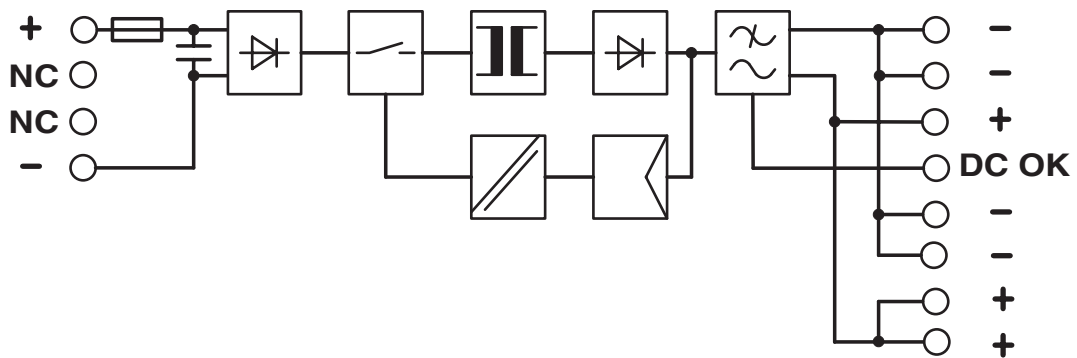
Normen/Bestimmungen	EN 61000-6-3
Funkstörspannung nach EN 55011	EN 55011 (EN 55022) Klasse B Einsatzgebiet Industrie und Wohnbereich
Funkstörstrahlung nach EN 55011	EN 55011 (EN 55022) Klasse B Einsatzgebiet Industrie und Wohnbereich

Zeichnungen

Maßzeichnung



Blockschaltbild



2320021

<https://www.phoenixcontact.com/de/produkte/2320021>

Zulassungen

📄 Zum Herunterladen von Zertifikaten, besuchen Sie die Produktdetailseite: <https://www.phoenixcontact.com/de/produkte/2320021>



cUL Recognized
Zulassungs-ID: FILE E 211944



UL Recognized
Zulassungs-ID: E211944



EAC
Zulassungs-ID: RU S-DE.BL08.W.00764



UL Listed
Zulassungs-ID: E123528



cUL Listed
Zulassungs-ID: E123528

DNV

Zulassungs-ID: TAA000030X

CoC / Compliance Statement

Zulassungs-ID: 19-004-01



cUL Listed
Zulassungs-ID: E199827



UL Listed
Zulassungs-ID: E199827

2320021

<https://www.phoenixcontact.com/de/produkte/2320021>

Klassifikationen

ECLASS

ECLASS-13.0	27040701
ECLASS-15.0	27040701

ETIM

ETIM 10.0	EC002540
-----------	----------

UNSPSC

UNSPSC 21.0	39121000
-------------	----------

Environmental product compliance

EU RoHS

Erfüllt die Anforderungen nach RoHS-Richtlinie	Ja
Ausnahmeregelungen soweit bekannt	7(a), 7(c)-I

China RoHS

Environment friendly use period (EFUP)	EFUP-25
	Eine artikelbezogene China RoHS Deklarationstabelle finden Sie im Downloadbereich zum jeweiligen Artikel unter „Herstellereklärung“. Für alle Artikel mit EFUP-E wird keine China RoHS Deklarationstabelle ausgestellt und benötigt.

EU REACH SVHC

Hinweis auf REACH-Kandidatenstoff (CAS-Nr.)	Lead(CAS-Nr.: 7439-92-1)
SCIP	bddcd519-88e7-492e-901a-a62e849b9af8

EF3.1 Klimawandel

CO2e kg	2,268 kg CO2e
---------	---------------